

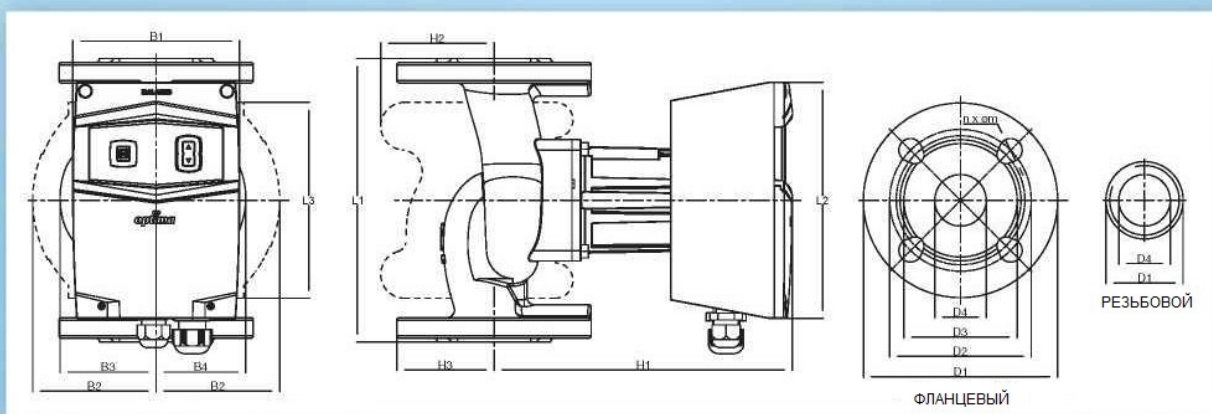


2/10-180 3/10-180 4/10



Максимальная нагрузка подачи, [л]	От типа насоса	
Максимальный напор [м ² /ч.]	От типа насоса	
Обороты двигателя [об/мин.]	1.800 – 4.600	
Входное напряжение и частота	1~ 230 V AC ± %10, 50 Hz, PE	
Номинальный Ток [А]	1,4	
Потребляемая мощность [Вт.]	12 – 190	
Индекс энергетической эффективности (EEI)	< 0.23	
Класс изоляции	F	
Класс защиты	IP X4D	
Температурный класс	TF 110	
Максимальное системное давление	2/10-180 - 3/10-180	4/10
Звуковое давление	PN10	PN 6/10 ⁽¹⁾
Относительная влажность	< 56 dB	
	< %90	

¹ Насос соответствует для использования при обоих значениях давления.



	Размеры																	
	D1 (mm)	D2 (mm) PN6	D2 (mm) PN10	D3 (mm)	D4 (mm)	n x Øm (mm) PN6	n x Øm (mm) PN10	B1 (mm)	B2 (mm)	B3 (mm)	B4 (mm)	L1 (mm)	L2 (mm)	L3 (mm)	H1 (mm)	H2 (mm)	H3 (mm)	ВЕС (kg)
OPTIMA BYS 2/10-180	G1 1/2"	-	-	-	25,0	-	-	129,5	82,5	65,3	55,7	180,0	183,0	152,0	232,6	77,5	23,9	6,2
OPTIMA 3/10-180	G2"	-	-	-	30,0	-	-	129,5	82,5	65,3	55,7	180,0	183,0	152,0	232,6	77,5	29,8	6,2
OPTIMA 4/10	151,0	100,0	110,0	88,0	40,0	4x14	4x18	129,5	81,0	65,3	55,7	220,0	183,0	152,0	232,6	77,9	75,5	10,5

