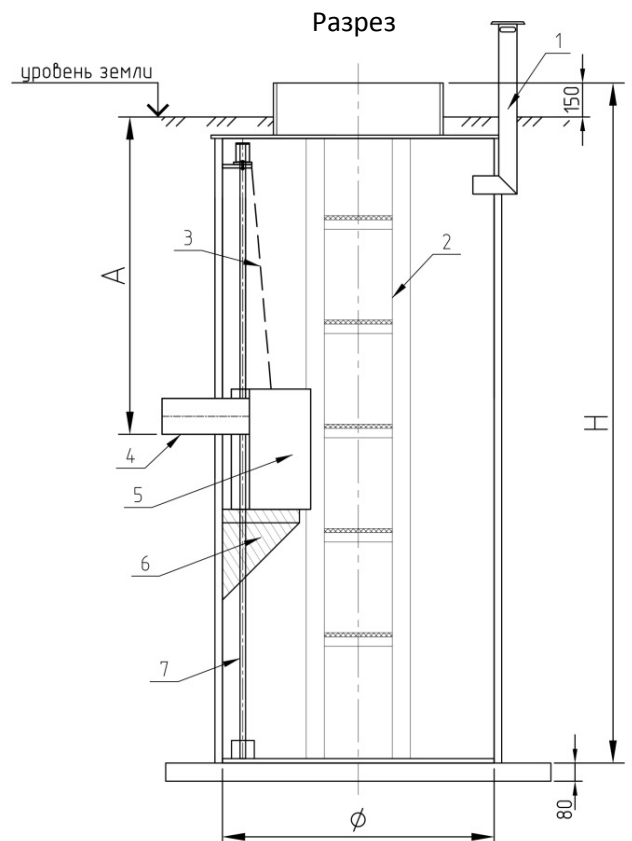
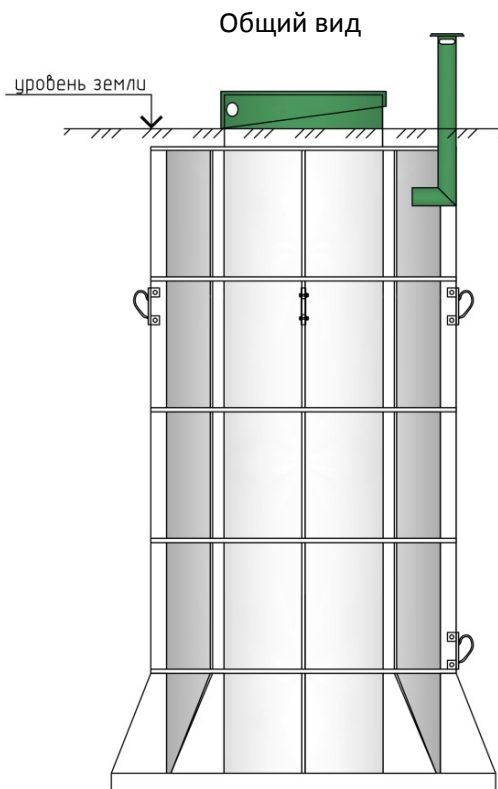
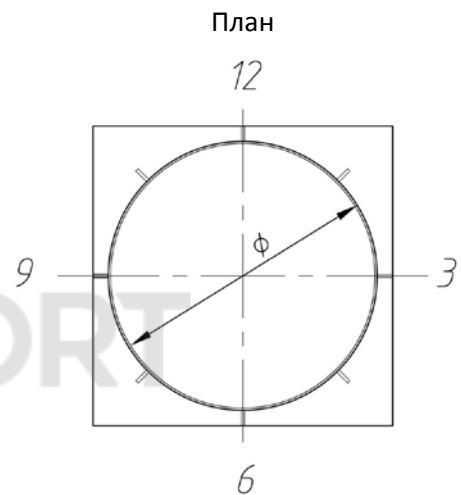


Опросный лист

на изготовление корпуса канализационной насосной станции (КНС)

Заказчик	
Адрес объекта	
Контактное лицо	
Телефон / факс / e-mail	

№	Вопрос	Ед. изм.	Ответ
1	Внутренний диаметр, \emptyset	м	
2	Высота, Н	м	
3	Вентиляция		
4	Лестница		
5	Расположение лестницы	часов	
6	Мусорозадерживающая корзина		
7	Расположение корзины	часов	
8	Глубина залегания подводящей трубы, А	м	
9	Диаметр подводящей трубы	мм	
10	Цепь		



Условные обозначения: 1 вентиляция; 2 лестница; 3 цепь; 4 подводящая труба; 5 мусорозадерживающая корзина; 6 опоры под корзину; 7 трубные направляющие корзины.

Примечание: Окончательные размеры рассчитывает производитель.