

PPSU Push-фитинги MultiSkin для металлополимерных труб.

Линейка Push-фитингов размером от 16 до 26 мм. Push-фитинги MultiSkin устанавливаются менее чем за 7 секунд. Мгновенный контроль соединения с помощью кольца Visu-Control. Не требуются дорогостоящие инструменты.



### Преимущества

#### Эксплуатационные характеристики

- Технология Push позволяет соединять фитинги за семь секунд без инструментов и устраняет риски, связанные со сварочными работами.
- Улучшенная гидравлика и меньшее падение давления (в среднем на 7% по сравнению с предыдущим поколением фитингов).

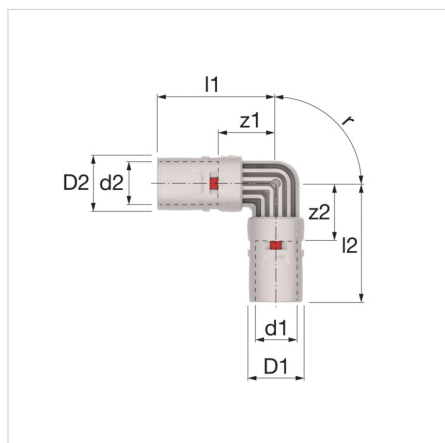
#### Безопасность

- Кольцо Visu-Control® позволяет проводить визуальный контроль соединения (после подсоединения трубы красный индикатор становится белым).
- Защитный колпачок защищает от загрязнений.

### Технические характеристики

Система MultiSkin предназначена для следующих видов применения:

- Водоснабжение: от +5 °C до +95 °C (рабочая температура) и 10 бар (максимальное рабочее давление).
- Отопление и холодоснабжение: от -10 °C до +95 °C (рабочая температура) и 10 бар (максимальное рабочее давление).
- Ливневая канализация: от -10 °C до +95 °C (рабочая температура) и 10 бар (максимальное рабочее давление).



Тип	Размеры		Артикул
90° Elbow 16x2	16x2	2/100	9090P16
Уголок 90° 20x2	20x2	2/100	9090P20
Уголок 90° 26x3	26x2	2/50	9090P26

**Размеры**

Тип	Размеры								
	d1 [мм]	d2 [мм]	D1 [мм]	D2 [мм]	z1 [мм]	z2 [мм]	l1 [мм]	l2 [мм]	r [°]
Уголок 90° 16x2	-	-	-	-	-	-	-	-	-
90° Elbow 16x2	16	16	20	20	18	18	43	43	90
Уголок 90° 20x2	20	20	24	24	20	20	46	46	90
Уголок 90° 26x3	26	26	30	30	29	29	50	50	90

**Дополнительная информация в Интернете:**
[Installation and operating instructions](#)
[ПУШ-ФИТИНГОВ](#)
[ACS certificate](#)
[DVGW certificate](#)
[DVGW certificate of conformity](#)
[KIWA certificate Fittings](#)
[KIWA certificate Piping System](#)
[KOMO certificate Fittings](#)
[KOMO certificate Piping System](#)
[NF certificate](#)
[WRAS certificate](#)
[PZH certificate](#)
[MultiSkin ÉMI certificate HUN](#)
[Certificate MultiSkin RUS](#)
[Declaration of Performance HUN](#)
[MultiSkin Fittings life cycle assesment ENG](#)
[9090P RFA](#)
[9090P DWG](#)
[9090P STEP](#)
[Leaflet](#)
[Z-Card](#)
[Brochure Life cycle assessment MultiSkin Fittings](#)
[Professional](#)
[Productivity](#)
[EnsuredConnection](#)
[SafetyWorkplace](#)
[HVAC](#)
[Design Office](#)
[Tutorial](#)