

Запорный клапан Leno™ MSV-S

Описание и область применения

Leno™ MSV-S — это новое поколение запорных клапанов, предназначенных для совместного применения с ручными балансировочными клапанами серии Leno™.

Leno™ MSV-S может использоваться в качестве высококачественной запорной арматуры в системах тепло- и холодоснабжения зданий.

Запорный клапан Leno™ MSV-S имеет ряд особенностей:

- клапан имеет встроенный дренажный кран повышенной пропускной способности;
- оснащен съемной рукояткой, для удобства монтажа клапана;
- запорная рукоятка может поворачиваться как влево, так и вправо для быстрого перекрытия клапана;
- для открытия дренажного крана используется 6-мм шестигранный торцевой ключ. При этом запорный винт зафиксирован в корпусе клапана и не потеряется;
- имеется возможность замера давления;
- дренажный кран закрыт защитной пластиковой крышкой;
- конструкция предусматривает возможность использования теплоизоляции, сохраняя доступ к запорной рукоятке.

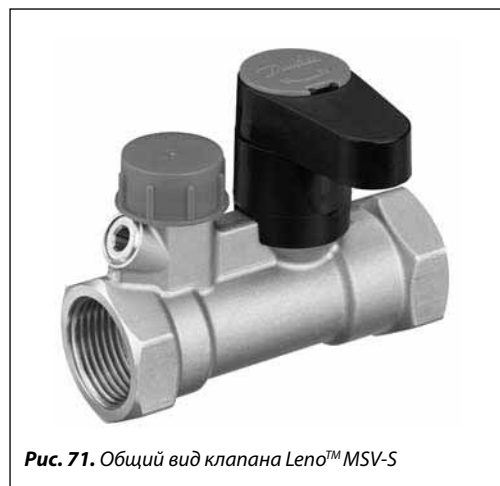
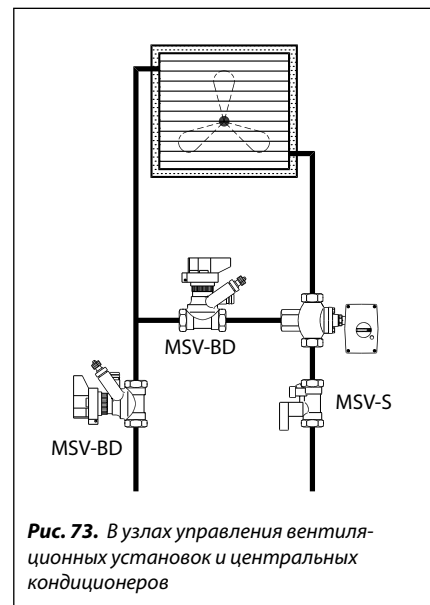
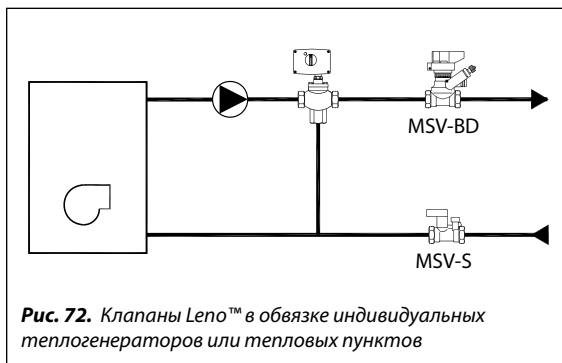


Рис. 71. Общий вид клапана Leno™ MSV-S

Клапаны выпускаются $D_y = 15-50$ мм, с внутренней резьбой. Клапаны $D_y = 15$ и 20 мм могут также поставляться с наружной резьбой.

Примеры применения



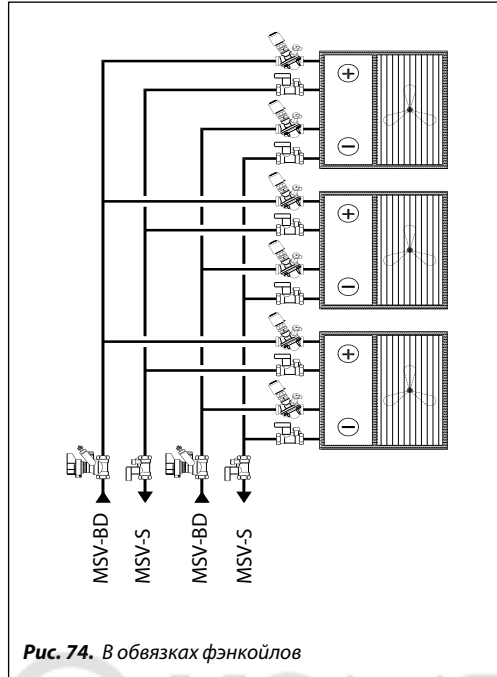
Примеры применения
(продолжение)


Рис. 74. В обвязках фэнкойлов

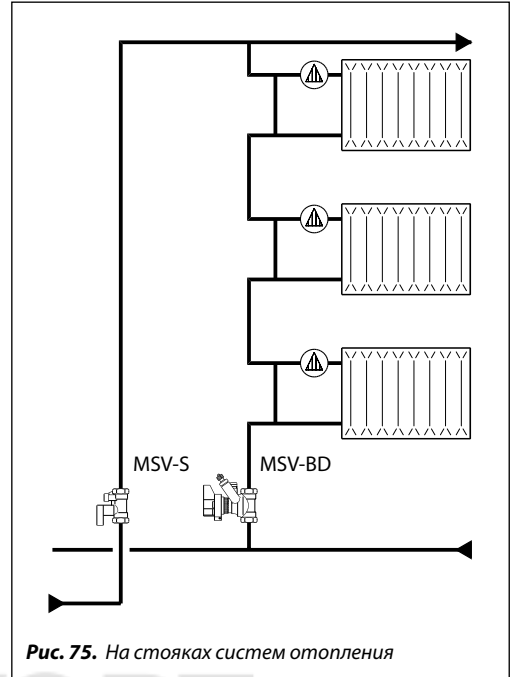


Рис. 75. На стояках систем отопления

 Номенклатура и кодовые
номера для заказа

Клапан Leno™ MSV-S с внутренней резьбой

Эскиз	Материал	Д _у , мм	Пропускная способность К _v , м ³ /ч	Слив воды*, л/ч	Размер внутр. резьбы, дюймы	Кодовый номер
	Латунь DZR**	15	3,0	281	R _p 1/2	003Z4011
		20	6,0	277	R _p 3/4	003Z4012
		25	9,5	316	R _p 1	003Z4013
		32	18	305	R _p 1 1/4	003Z4014
		40	26	208	R _p 1 1/2	003Z4015
		50	40	308	R _p 2	003Z4016

Клапан Leno™ MSV-S с наружной резьбой

Эскиз	Материал	Д _у , мм	Пропускная способность К _v , м ³ /ч	Слив воды*, л/ч	Размер внутр. резьбы, дюймы	Кодовый номер
	Латунь DZR**	15	3,0	281	G 3/4***	003Z4111
		20	5,9	277	G 1	003Z4112

Комплект клапанов Leno™ MSV-BD и MSV-S

Эскиз	Материал	Д _у , мм	Пропускная способность каждого клапана К _v , м ³ /ч	Слив воды*, л/ч	Размер внутр. резьбы, дюймы	Кодовый номер
	Латунь DZR**	15	3,0	281	R _p 1/2	003Z4051
		20	6,0	277	R _p 3/4	003Z4052
		25	9,5	316	R _p 1	003Z4053
		32	18	305	R _p 1 1/4	003Z4054
		40	26	208	R _p 1 1/2	003Z4055
		50	40	308	R _p 2	003Z4056

* Скорость слива определена при условии статического давления, равного 1 бар.

** Стойкая к вымыванию цинка.

*** «Евроконус» по DIN V 3838.

Номенклатура и коды для оформления заказа
(продолжение)

Дополнительные принадлежности

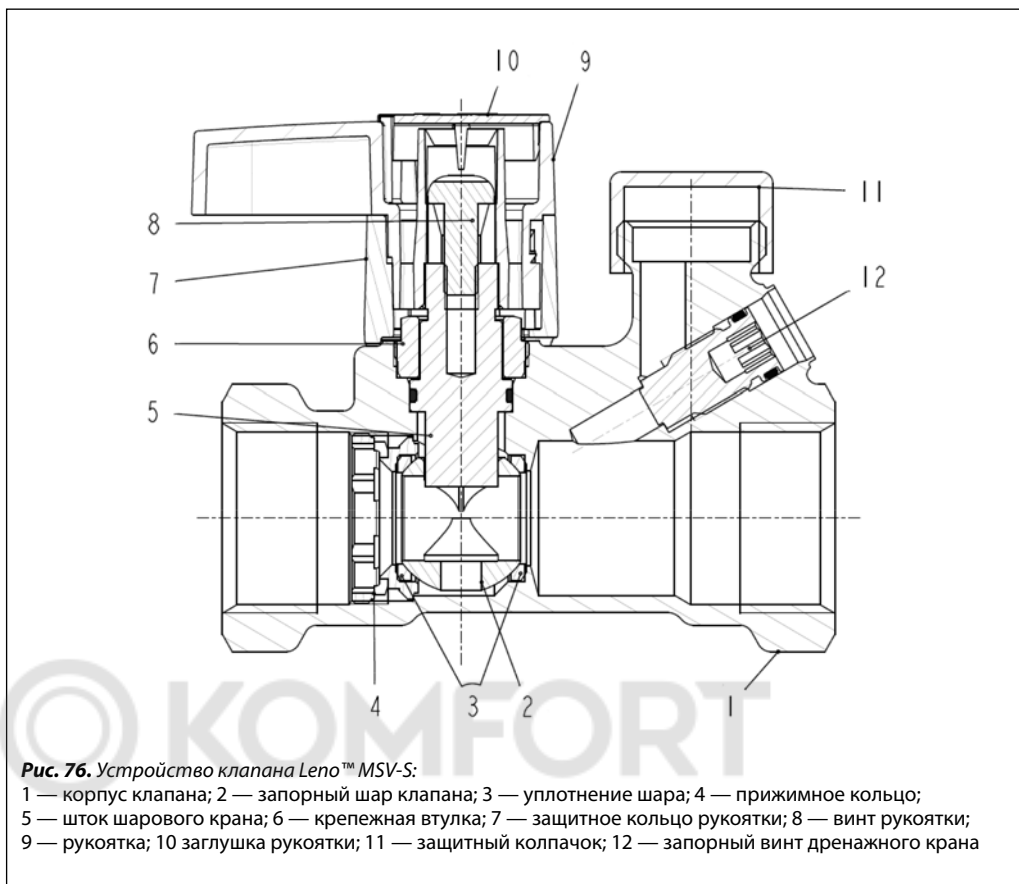
Наименование	Кодовый номер
Заглушка зеленого цвета для рукоятки клапанов $D_y = 15-25$ мм, 5 шт.	003Z4210
Заглушка зеленого цвета для рукоятки клапанов $D_y = 32-50$ мм, 5 шт.	003Z4211

Уплотнительные фитинги для соединения клапанов с наружной резьбой с полимерными и металлополимерными трубами

Наружный диаметр и толщина стенки трубы, мм	Размер резьбы клапана, дюймы	Кодовый номер	
		труб из сшитого полиэтилена (PEX)	металлополимерных труб (Alupex)
12 x 1,1	G 3/4	013G4150	—
12 x 2	G 3/4	013G4152	013G4182
13 x 2	G 3/4	013G4153	—
14 x 2	G 3/4	013G4154	013G4184
15 x 1,7	G 3/4	013G4165	—
15 x 2,5	G 3/4	013G4155	013G4185
16 x 1,5	G 3/4	013G4157	—
16 x 2	G 3/4	013G4156	013G4186
16 x 2,25	G 3/4	—	013G4187
17 x 2	G 3/4	013G4162	—
18 x 2	G 3/4	013G4158	013G4188
18 x 2,5	G 3/4	013G4159	—
20 x 2	G 3/4	013G4160	013G4190
20 x 2,5	G 3/4	013G4161	013G4191

Уплотнительные фитинги для соединения клапанов с наружной резьбой с медными трубами

Эскиз	Размеры резьбы фитинга, дюймы x мм	Кодовый номер
	G 3/4 x 15	013G4125
	G 3/4 x 16	013G4126
	G 3/4 x 18	013G4128
	G 1 x 18	013U0134
	G 1 x 22	013U0135

**Устройство клапана
Leno™ MSV-S**

Рис. 76. Устройство клапана Leno™ MSV-S:

1 — корпус клапана; 2 — запорный шар клапана; 3 — уплотнение шара; 4 — прижимное кольцо; 5 — шток шарового крана; 6 — крепежная втулка; 7 — защитное кольцо рукоятки; 8 — винт рукоятки; 9 — рукоятка; 10 — заглушка рукоятки; 11 — защитный колпачок; 12 — запорный винт дренажного крана

**Технические
характеристики**
Материалы и детали, контактирующие с водой

Корпус клапана	Латунь DZR
Уплотнительные кольца	EPDM
Шар	Хромированная латунь
Уплотнение шара	Тефлон

Условное давление P_y , бар	20
Испытательное давление $P_{и}$, бар	30
Максимальный перепад давлений на клапане $\Delta P_{кл.}$, бар	2,5
Максимальная температура перемещаемой среды $T_{макс.}$, °C	120
Минимальная температура перемещаемой среды $T_{мин.}$, °C	-20
Холодоноситель	Этиленгликоль или пропиленгликоль (концентрация водного раствора до 30%)

Монтаж

Перед установкой клапана трубопроводы системы должны быть промыты. Следует предусмотреть свободное пространство вокруг клапана для его установки на трубопровод.

Д _y , мм	R1/R2*, мм
15	62/50
20	66/55
25	71/59
32	117/66
40	119/66
50	122/67

* R1 — с рукояткой, R2 — без рукоятки.

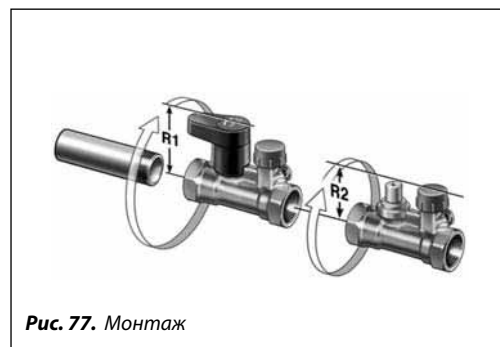


Рис. 77. Монтаж

Съемная рукоятка

1. Снять защитный колпачок сверху рукоятки.
2. Отвернуть фиксирующий винт и снять рукоятку.
3. При установке рукоятки обратно на клапан следует повернуть её до совмещения посадочных пазов.



Рис. 78. Съемная рукоятка

Перекрытие клапана

Клапан можно перекрыть, поворачивая рукоятку либо вправо, либо влево.

Если рукоятка находится в положении параллельном оси клапана — клапан открыт.

Если рукоятка перпендикулярна корпусу — клапан закрыт.

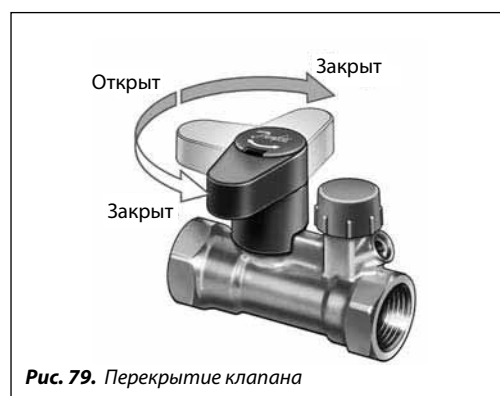


Рис. 79. Перекрытие клапана

Слив

Клапан оснащен дренажным краном, открыть который можно с помощью 6-мм шестигранного торцевого ключа, отвернув запорный винт.

При закрытом положении клапана слив будет возможен из трубопровода со стороны сливного крана.

Присоединительная резьба дренажного штуцера G 3/4".

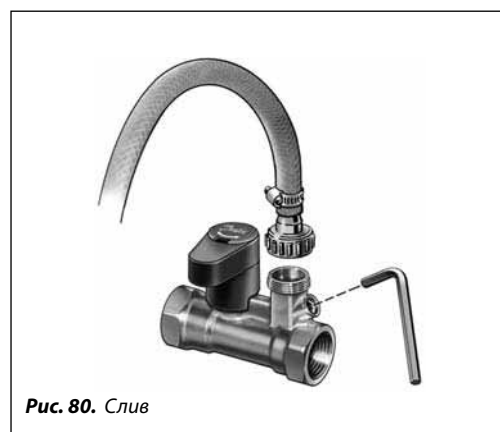


Рис. 80. Слив

Габаритные и присоединительные размеры

