

ТОЧЕЧНЫЙ ВОДООТВОД

НОВИНКА! Дорожный и ливнеприемный колодец ACO Combipoint®



Основные элементы системы

Дождеприемник

Класс нагрузки

A15-D400

Корпус

Композитный материал, высотой (без решётки):

-500 мм

-750 мм

-1750 мм

Решётка

Чугун** (GGG)

- 500x500

- 300x500

Крепление

Безболтовое антивандальное крепление

Описание системы

- революционная технология монтажа
- облегченная конструкция корпуса «PP» - 6/9кг, что значительно облегчает монтаж
- два варианта корпуса по высоте (500 и 750мм)
- отводной патрубок трубы вмонтирован в корпус, что также удобно при монтаже
- полное соответствие системы евро-стандартам
- чугунный подрамник и решетка соединяются при помощи специальных фиксаторов
- решетка рассчитана на класс нагрузки C250/ D400
- съемная корзина для улавливания мусора
- дизайн решетки полностью исключает попадание колес велосипеда



Технология системы ACO Combipoint®

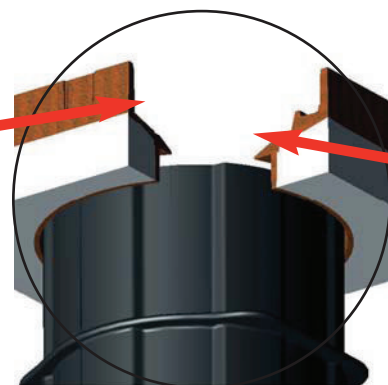
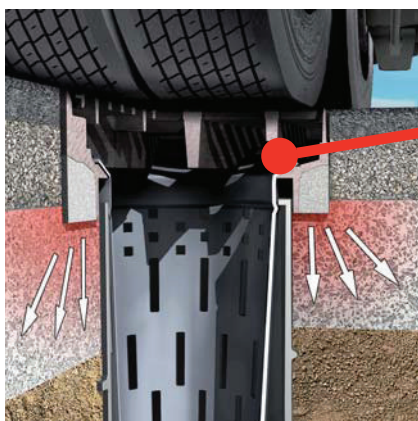
Конструктивной особенностью системы является разделение корпуса (нижней части) и чугунной рамы с решёткой (верхней части) технологическим зазором 30мм в процессе монтажа. Благодаря этому:

- в процессе эксплуатации нет давления на корпус дождеприёмника
- просадка поверхности дорожного покрытия происходит совместно с чугунной рамой ACO Combipoint (решётка всегда на одном уровне с покрытием)
- нет необходимости демонтажа корпуса дождеприёмника при ремонтных работах дорожного покрытия
- уменьшается вес конструкции
- упрощается монтаж системы.



Область применения

- парковки торговых центров
- терминалы, складские комплексы
- автострады
- мойки
- промышленные зоны с движением грузового транспорта
- точечный ливнеприёмник для городской канализации



Технологический зазор



ТОЧЕЧНЫЙ ВОДОТВОД

НОВИНКА! Сепарационный колодец ACO Combipoint®



Линейный водотвод

Точечный водотвод

Чугунные люки

Описание системы

В условиях городской эксплуатации ливневой канализации возникает большая вероятность загрязнения канализационных коллекторов песком, мусором и пр. Для решения этой проблемы концерн АКО разработал новую конструкцию точечного ливнеприемного колодца, который позволяет улавливать не только крупный мусор, но и более мелкие частицы в виде песка. За счёт этого предупреждается засорение магистральных труб



Преимущества системы

- в процессе эксплуатации в трубный коллектор попадает очищенная от «грязи» вода
- система проста в обслуживании в процессе эксплуатации
- в производстве сепарационного колодца используются материалы, имеющие большой срок эксплуатации (полипропилен, нержавеющая сталь)
- верхняя часть – рама с решёткой, полностью сохраняет свойства системы ACO Combipoint (см. описание на стр 134)
- система обладает минимальным весом при максимальной функциональности
- при ремонтных работах дорожного покрытия нет необходимости наращивания горловины колодца (рама опирается на асфальтное покрытие)
- наличие «двойного соединителя» который выполняет роль байпасной ветки при сильном дожде (условно - грязная вода первые 20мин дождя)



128

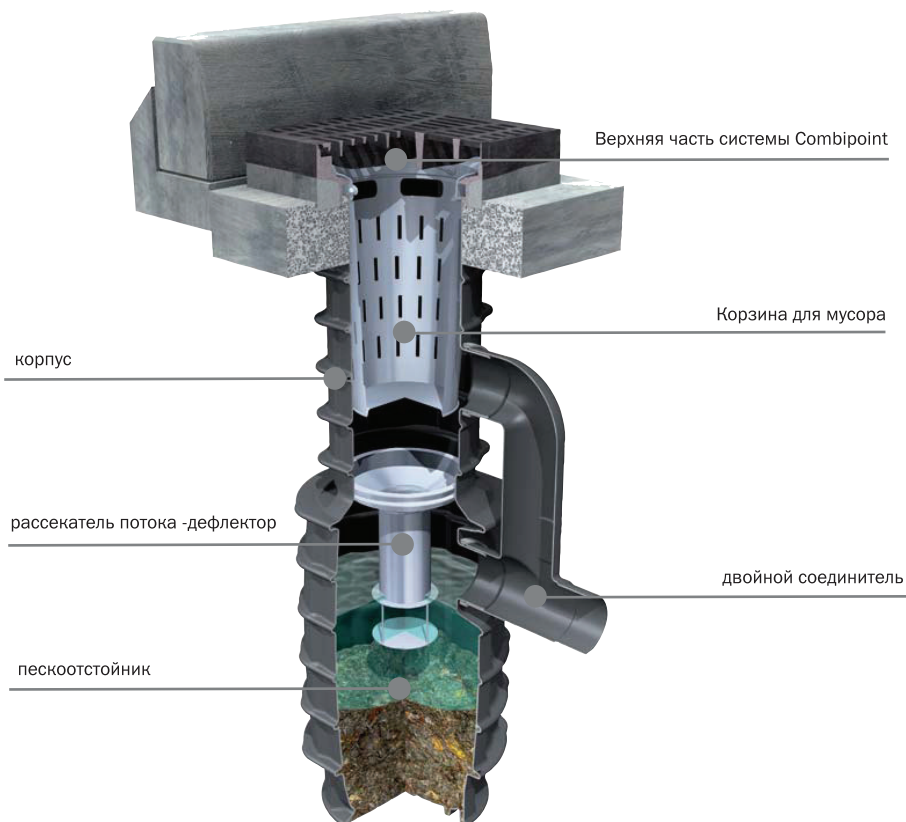


Схема сепарационного колодца ACO Combipoint®

ТОЧЕЧНЫЙ ВОДООТВОД

ACO CombiPoint® - Схема комплектации



Рассекатель потока



Двойной соединитель



Надставка под 500x500



Надставка под 300x500

Сепарационный корпус



Корпус - h500 под решетку 500x500



Корпус - h750 под решетку 500x500



Корпус - h750 под решетку 300x500



Корпус - h500 под решетку 300x500



Решетка, плоская 500x500 PF



Решетка, вогнутая 500x500 PF



Решетка, плоская 300x500 RF



Решетка, вогнутая 300x500 PF



ТОЧЕЧНЫЙ ВОДОТВОД

Дорожный колодец ACO Combioint® под решетку 300x500



Линейный водотвод

Точечный водотвод

Чугунные люки

Нижняя часть ACO Combioint под решетку 300x500

Наименование	Высота, см	кг/шт.	штук на полете	Артикул
Корпус Combioint, KF	50	6	12	89001
Корпус Combioint, LF	75	9	12	89002



Низкая версия 50 см (KF)



Высокая версия 75 см (LF)

© KOMFORT

Решетка ACO Combioint 300x500, Класс C 250

Наименование	Высота, см	кг/шт.	штук на полете	Артикул
Решетка плоская 300x500, тип PF	15	51	24	89105
Решетка вогнутая 300x500, тип RF	17,5	55,5	24	89107



Плоская версия (PF)

130



Решетка ACO Combioint 300x500, Класс D 400

Наименование	Высота, см	кг/шт.	штук на полете	Артикул
Решетка плоская 300x500, тип PF	15	55	24	89101
Решетка вогнутая 300x500, тип RF	17,5	60,5	24	89102



Вогнутая версия 75 см (RF)

KF - низкая версия

LF - высокая версия

PF - плоская версия

RF - вогнутая версия

ТОЧЕЧНЫЙ ВОДООТВОД

Дорожный трап ACO Combioint® под решетку 500x500



Нижняя часть ACO Combioint

Наименование	Высота, см	кг/шт.	штук на полете	Артикул
Корпус Combioint, тип KF	50	6	12	89003
Корпус Combioint, тип LF	75	9	12	89004



Низкая версия
50 см (KF)

Высокая версия
75 см (LF)

Нижняя часть сепарационного колодца ACO Combioint

Наименование	Высота, см	кг/шт.	штук на полете	Артикул
Корпус СК Combioint	175	22	2	89008



Сепарационный колодец 175 см

© KOMFORT

Решетка ACO Combioint 500x500, Класс C 250

Наименование	Высота, см	кг/шт.	штук на полете	Артикул
Решетка плоская 500x500, тип PF	15	83	12	89106
Решетка вогнутая 500x500, тип RF	17,5	86	12	89108



Плоская версия (PF)

Верхняя часть ACO Combioint 500x500 Класс D 400

Наименование	Высота, см	кг/шт.	штук на полете	Артикул
Решетка плоская 500x500, тип PF	15	88	12	89103
Решетка вогнутая 500x500, тип RF	17,5	91	12	89104



Вогнутая версия (RF)

ТОЧЕЧНЫЙ ВОДОТВОД

Комплектующие к системе ACO Combipoint®



Надставки ACO Combipoint

Наименование	Высота, см	кг/шт.	штук на полете	Артикул
Надставка Combipoint 300x500	12	1,5	12	89050
Надставка Combipoint 500x500	12	1,5	12	89051



Надставка



Надставка

Комплектующие для сепарационного колодца ACO Combipoint

Наименование	Высота, см	кг/шт.	штук на полете	Артикул
Двойной соединитель Combipoint	70	1	12	89052
Рассекатель потока Combipoint	48	10	89053	



Двойной соединитель

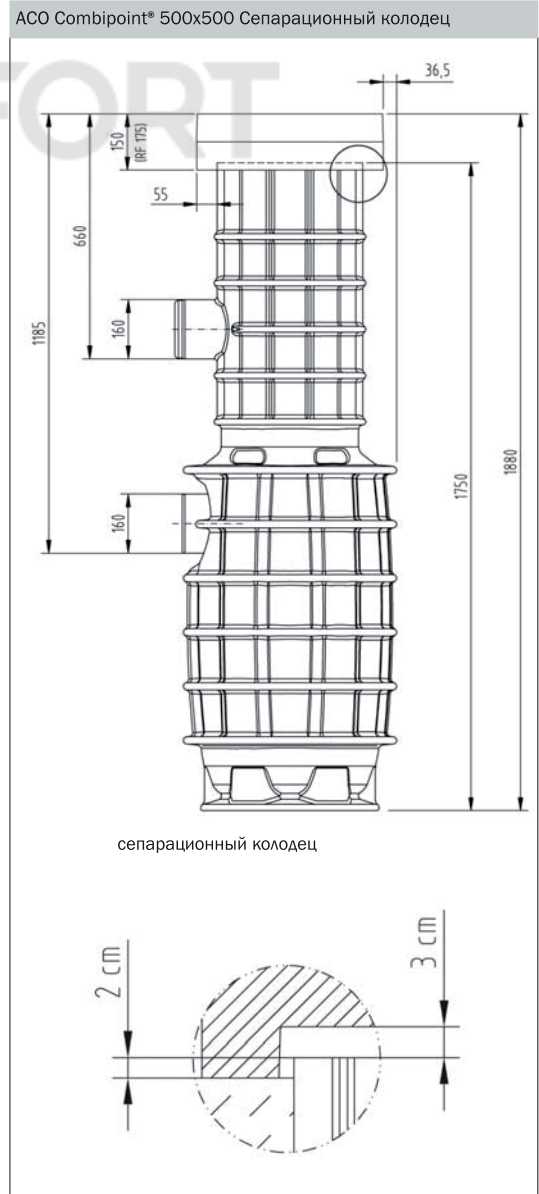
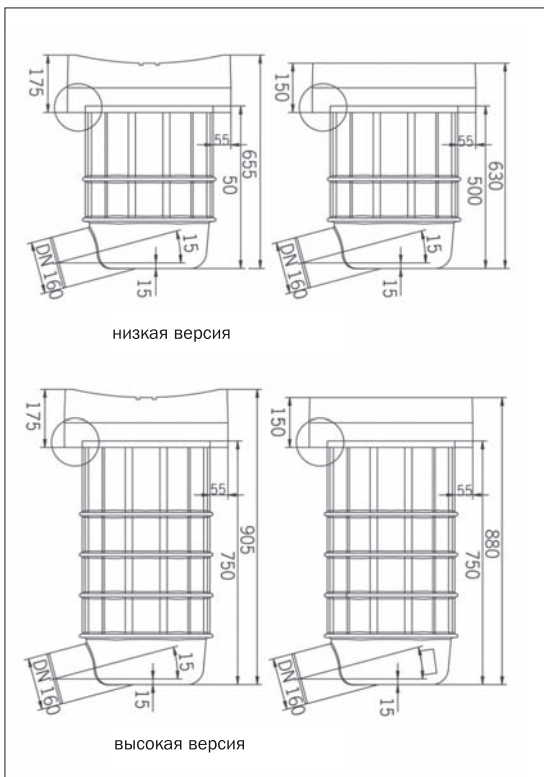
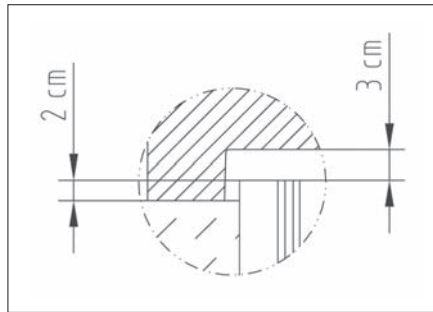
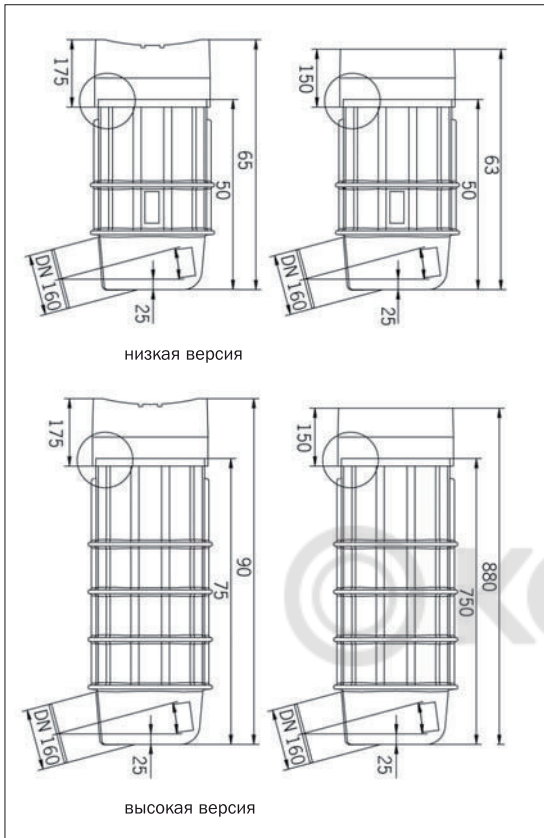


Рассекатель потока



ТОЧЕЧНЫЙ ВОДООТВОД

ACO Combipoint® чертежи



ТОЧЕЧНЫЙ ВОДОТВОД

НОВИНКА! Дорожный и ливнеприемный колодец ACO Combipoint®



Линейный водотвод

Точечный водотвод

Чугунные люки

Схема 1. Монтаж системы ACO Combipoint.

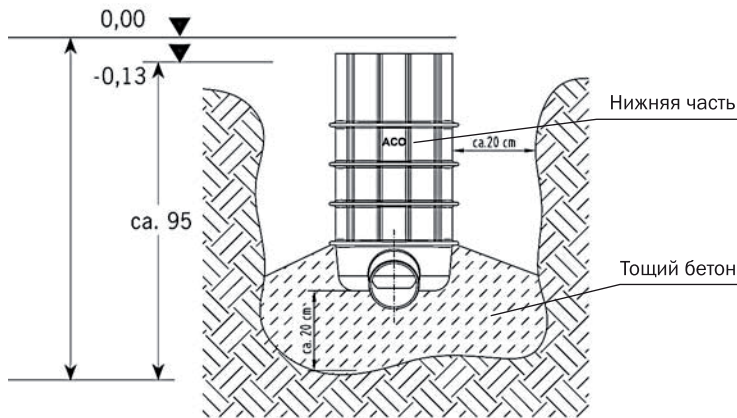


Схема 2. Монтаж системы ACO Combipoint.

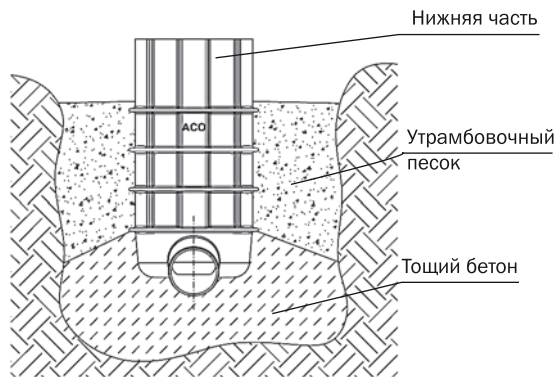
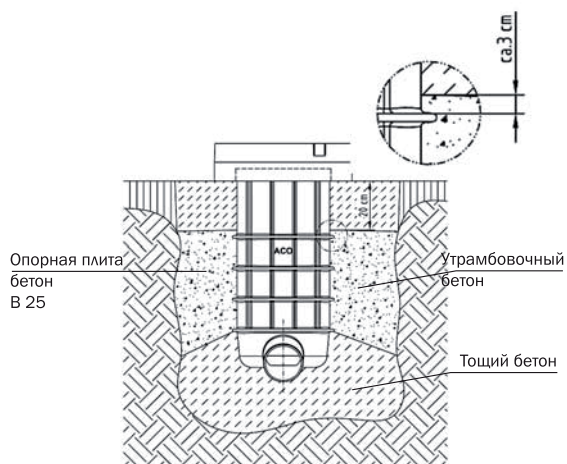


Схема 3. Монтаж системы ACO Combipoint.



ТОЧЕЧНЫЙ ВОДООТВОД

НОВИНКА! Дорожный и ливнеприемный колодец ACO Combioint®



Схема 4. Монтаж системы ACO Combioint.

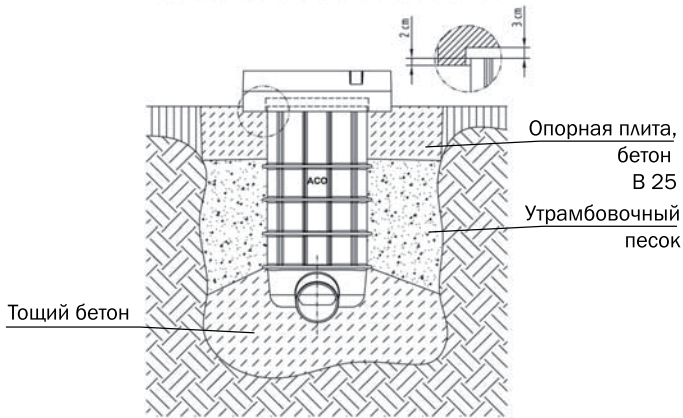
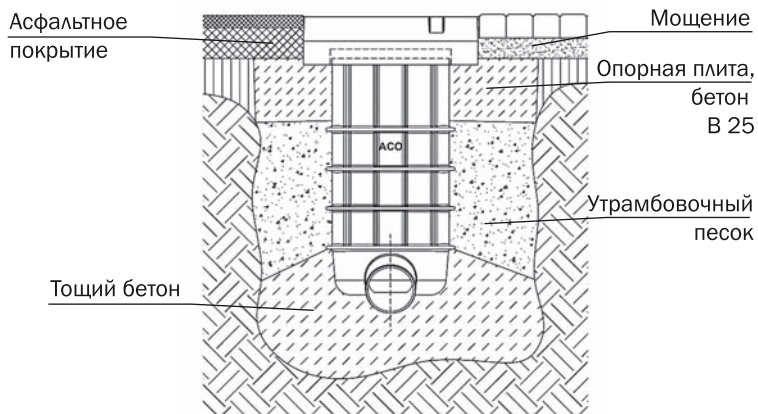


Схема 5. Монтаж системы ACO Combioint.



ТОЧЕЧНЫЙ ВОДОТВОД

Монтажные узлы ACO Combipoint®

Линейный водотвод

Точечный водотвод

Чугунные люки

