

PPSU Push-фитинги MultiSkin для металлополимерных труб.

Линейка Push-фитингов размером от 16 до 26 мм. Push-фитинги MultiSkin устанавливаются менее чем за 7 секунд. Мгновенный контроль соединения с помощью кольца Visu-Control. Не требуются дорогостоящие инструменты.



Преимущества

Эксплуатационные характеристики

- Технология Push позволяет соединять фитинги за семь секунд без инструментов и устраняет риски, связанные со сварочными работами.
- Улучшенная гидравлика и меньшее падение давления (в среднем на 7% по сравнению с предыдущим поколением фитингов).

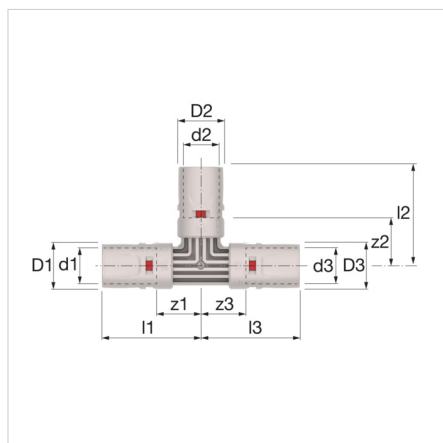
Безопасность

- Кольцо Visu-Control® позволяет проводить визуальный контроль соединения (после подсоединения трубы красный индикатор становится белым).
- Защитный колпачок защищает от загрязнений.

Технические характеристики

Система MultiSkin предназначена для следующих видов применения:

- Водоснабжение: от +5 °C до +95 °C (рабочая температура) и 10 бар (максимальное рабочее давление).
- Отопление и холодоснабжение: от -10 °C до +95 °C (рабочая температура) и 10 бар (максимальное рабочее давление).
- Ливневая канализация: от -10 °C до +95 °C (рабочая температура) и 10 бар (максимальное рабочее давление).



Тип	Размеры		Артикул
		-	
Equal tee 16x2	16x2	2/100	9130P16
Равнопроходной тройник 20x2	20x2	2/50	9130P20
Равнопроходной тройник 26x3	26x3	2/40	9130P26

Размеры

Тип	Размеры											
	d1 [мм]	d2 [мм]	d3 [мм]	D1 [мм]	D2 [мм]	D3 [мм]	z1 [мм]	z2 [мм]	z3 [мм]	l1 [мм]	l2 [мм]	l3 [мм]
Равнопроходной тройник 16x2	-	-	-	-	-	-	-	-	-	-	-	-
Equal tee 16x2	16	16	16	20	20	20	18	18	18	43	43	43
Равнопроходной тройник 20x2	20	20	20	24	24	24	20	20	20	46	46	46
Равнопроходной тройник 26x3	26	26	26	30	30	30	23	23	23	50	50	50

Дополнительная информация в Интернете:
[Installation and operating instructions](#)
[ПУШ-ФИТИНГОВ](#)
[ACS certificate](#)
[DVGW certificate](#)
[DVGW certificate of conformity](#)
[KIWA certificate Fittings](#)
[KIWA certificate Piping System](#)
[KOMO certificate Fittings](#)
[KOMO certificate Piping System](#)
[NF certificate](#)
[WRAS certificate](#)
[PZH certificate](#)
[MultiSkin ÉMI certificate HUN](#)
[Certificate MultiSkin RUS](#)
[Declaration of Performance HUN](#)
[MultiSkin Fittings life cycle assesment ENG](#)
[9130P/9130RP RFA](#)
[9130P DWG](#)
[9130P STEP](#)
[Leaflet](#)
[Z-Card](#)
[Brochure Life cycle assessment MultiSkin Fittings](#)
[Professional](#)
[Productivity](#)
[EnsuredConnection](#)
[SafetyWorkplace](#)
[HVAC](#)
[Design Office](#)
[Tutorial](#)