

БОЛЬШИЕ ТРАПЫ ДЛЯ СТИЛОБАТОВ, ДВОРОВ, АВТОСТОЯНОК

При выполнении точечного водоотведения на эксплуатируемых кровлях с большой нагрузкой (открытые парковки, стилобаты) или при отводе вод при пожаротушении в многоуровневых паркингах, в общественных помещениях необходимо использовать большие трапы серии Т.

© KOMFORT



Водоотведение со стилобатов, дворов автостоянок следует выполнять при помощи больших трапов. Уже на этапе проектирования следует принимать во внимание некоторые важные моменты, чтобы избежать ошибок:

В зависимости от района строительства и уклона эксплуатируемой кровли необходимое количество трапов определяется точно так же, как и количество воронок в соответствии с главой 21 СП 30.13330.2020

Надставной элемент трапа должен соответствовать финишному покрытию. Часто складывается ситуация, когда монтаж уже ведется, а толщина и тип финишного покрытия еще не известны, т.е. определить точную комплектацию трапа невозможно. В этом случае, монтируется корпус трапа, подключается к системе канализации, фиксируется гидроизоляция. После

определения, всех слоев можно уже подобрать соответствующие комплектующие и начинать монтаж.

При выборе трапа нужно учитывать нагрузку на трап. Дворовые трапы выдерживают нагрузку от 7 до 15 т. Для трапов под высокую нагрузку вокруг надставного элемента необходимо выполнять укладку бетона, армированного сеткой из конструкционной стали для обеспечения устойчивости надставного элемента, не передавая ее на корпус трапа.

Трапы подключаемые к ливневой канализации, возможно оснащать незамерзающим запахозапирающим устройством.

УСЛОВНЫЕ ОБОЗНАЧЕНИЯ

T	обозначение трапа	.0	прижимной фланец не входит в комплект
Ns	механическим незамерзающим затвор в комплекте	.1	прижимной фланец в комплекте
G	в надставном элементе используется чугунный подрамник	***P	в надставном элементе используется чугунная решетка

НОРМАТИВНЫЕ ДОКУМЕНТЫ

✓	СП 30.13330.2020	Кровли.
✓	СП 32.13330.2018	Внутренний водопровод и канализация зданий.
✓	ГОСТ Р 58956-2020	Канализация. Наружные сети и сооружения.
✓	ГОСТ Р 53306-2009	Воронки кровельные для внутренних водостоков. Общие технические условия.
✓	СО 002-02495342-2005	Узлы пересечения ограждающих строительных конструкций трубопроводами из полимерных материалов. Метод испытаний на огнестойкость.
✓	СТО 22.29.29-001-36683078-2019	Кровли зданий и сооружений. Проектирование и строительство.
✓		Стандарт «Кровельные водосточные воронки FACHMANN. Технические условия».

СЕРВИСЫ



Бим-модели



<https://goo.su/baxY>



Видео-монтажа



<https://goo.su/bgUP>

ТРАП С ВЕРТИКАЛЬНЫМ ВЫПУСКОМ D110, 160

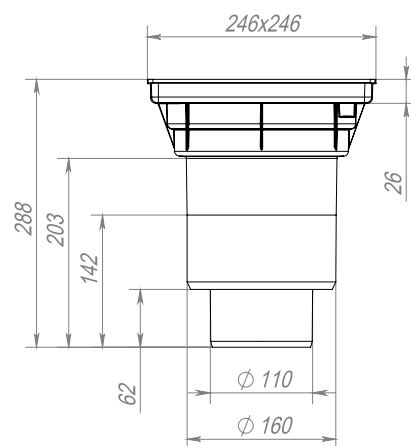


- ✓ Чугунная решетка
- ✓ Подрамник из разных материалов: пластиковый, чугунный
- ✓ Корзинка-грязеуловитель
- ✓ Механический незамерзающий сифон
- ✓ Диаметр отвода 110, 160

© KOMFORT

Характеристики и размеры

Артикул	Наименование	Описание	Пропускная способность, л/с	Диаметр выпуска, мм
04.089	T606 PNsP	Трап вертикальный большой серии 606 с чугунной решеткой, корзинкой грязеуловителем, незамерзающим сифоном	5,5	110, 160
04.090	T606 PNsP	Трап T606 PNsP с чугунным подрамником	5,5	110, 160



СЕРИЯ 605

ТРАП С ГОРИЗОНТАЛЬНЫМ ВЫПУСКОМ D110

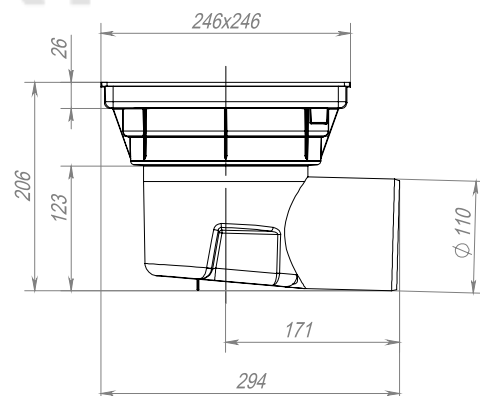


- ✓ Чугунная решетка
- ✓ Подрамник из разных материалов: пластиковый, чугунный
- ✓ Корзинка-грязеуловитель
- ✓ Механический незамерзающий сифон
- ✓ Диаметр отвода 110



Характеристики и размеры

Артикул	Наименование	Описание	Пропускная способность, л/с	Диаметр выпуска, мм
04.091	T605 PNsP	Трап горизонтальный большой серии 605 с чугунной решеткой, корзинкой грязеуловителем, незамерзающим сифоном	2,5	110
04.092	T605 PNsP	Трап T605 PNsP с чугунным подрамником	2,5	110



ТРАП РЕГУЛИРУЕМЫЙ С ВЕРТИКАЛЬНЫМ ВЫПУСКОМ D110, 160

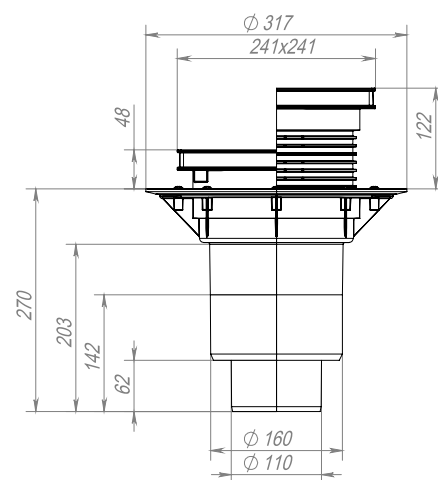


- ✓ Чугунная решетка
- ✓ Подрамник из разных материалов: пластиковый, чугунный
- ✓ Регулировка высоты трапа
- ✓ Корзинка-грязеуловитель
- ✓ Механический незамерзающий сифон
- ✓ Прижимной нержавеющий фланец
- ✓ Диаметр отвода 110, 160

© KOMFORT

Характеристики и размеры

Артикул	Наименование	Описание	Пропускная способность, л/с	Диаметр выпуска, мм
04.093	T616.0 PNsP	Трап вертикальный регулируемый большой серии 636 с чугунной решеткой, пластиковый подрамник, корзинкой грязеуловителем, незамерзающим сифоном, без фланца	4,3	110, 160
04.094	T616.1 PNsP	Трап T616.0 PNsP с прижимным фланцем	4,3	110, 160
04.095	T616.0 PNsG	Трап T616.0 PNsP с чугунным подрамником	4,3	110, 160
04.096	T616.1 PNsG	Трап T616.0 PNsG с прижимным фланцем	4,3	110, 160



СЕРИЯ 615

ТРАП РЕГУЛИРУЕМЫЙ С ГОРИЗОНТАЛЬНЫМ ВЫПУСКОМ D110



- ✓ Чугунная решетка
- ✓ Подрамник из разных материалов: пластиковый, чугунный
- ✓ Регулировка высоты трапа
- ✓ Корзинка-грязеуловитель
- ✓ Механический незамерзающий сифон
- ✓ Прижимной нержавеющей фланец
- ✓ Диаметр отвода 110

© KOMFORT

Характеристики и размеры

Артикул	Наименование	Описание	Пропускная способность, л/с	Диаметр выпуска, мм
04.097	T615.0 PNsP	Трап горизонтальный регулируемый большой серии 615 с чугунной решеткой, пластиковый подрамник, корзинкой грязеуловителем, незамерзающим сифоном, без фланца	4,2	110
04.098	T615.1 PNsP	Трап T615.0 PNsP с прижимным фланцем	4,2	110
04.099	T615.0 PNsG	Трап T615.0 PNsP с чугунным подрамником	4,2	110
04.100	T615.1 PNsG	Трап T615.0 PNsG с прижимным фланцем	4,2	110

