

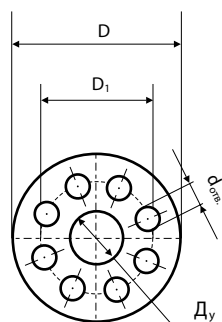
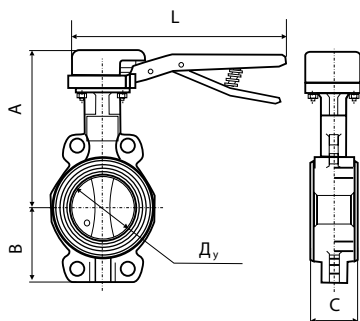
1.2.1. Затвор дисковый поворотный из высокопрочного чугуна с металлической позиционируемой рукояткой и центрирующими отверстиями для установки между фланцами типа VFY-WH (SYLAX).

Футеровка — этиленпропилен.

Диск из чугуна, покрытого полиамидом ($D_y = 50-300$ мм), или из нержавеющей стали ($D_y = 25-40$ мм)



Условный проход D_y , мм	Кодовый номер	Условное P_y и максимальное рабочее давление $P_{рв}$, бар	Температура перемещаемой среды, °C		Условная пропускная способность K_v , м ³ /ч
			$T_{мин.}$	$T_{макс.}$	
25	065B7350	10	-15	120	63
32/40	065B7351				100
50	065B7352				150
65	065B7353				220
80	065B7354				360
100	065B7355				510
125	065B7356				800
150	065B7357				1260
200	065B7358				2160
250	065B7359				3500
300	065B7360				5100



Условный проход D_y , мм	Размеры, мм				Размеры фланцев, мм			Кол-во отверстий во фланце	Масса, кг
	A	B	C	L	D	D_1	$d_{отв.}$		
25	166	57	32	200	115	85	14	4	2,5
32/40	166	57	32	200	150	110	19	4	2,5
50	172	62	43	200	165	125	19	4	3,4
65	181	70	46	200	185	145	19	4	3,8
80	187	89	46	200	200	160	19	8	4
100	211	106	52	290	220	180	19	8	5,8
125	226	120	56	290	250	210	19	8	7,8
150	239	132	56	290	285	240	23	8	8,2
200	293	164	60	450	340	295	23	12	16,6
250	318	200	68	450	405	355	28	12	23,2
300	343	238	78	450	460	410	28	12	31