

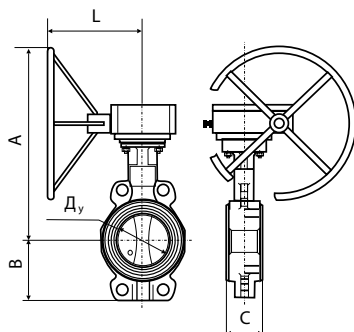
**1.2.2. Затвор дисковый поворотный из высокопрочного чугуна с ручным редукторным приводом и центрирующими отверстиями для установки между фланцами типа VFY-WG (SYLAX).**

**Футеровка — этиленпропилен.**

**Диск из чугуна, покрытого полиамидом**



Условный проход $D_y$ , мм	Кодовый номер	Условное $P_y$ и максимальное рабочее давление $P_r$ , бар	Температура перемещаемой среды, °C		Условная пропускная способность $K_v$ м <sup>3</sup> /ч
			$T_{мин.}$	$T_{макс.}$	
50	149G41203	16	-15	120	150
65	149G062502				220
80	149G064558				360
100	149G41206				510
125	149G41207				800
150	065B7361				1260
200	065B7362				2160
250	065B7363				3500
300	065B7364				5100



Условный проход $D_y$ , мм	Размеры, мм				Размеры фланцев, мм			Кол-во отверстий во фланце	Масса, кг
	A	B	C	L	D	$D_1$	$d_{отв.}$		
50	224	62	43	140	165	125	19	4	4,5
65	233	70	46	140	185	145	19	4	5
80	239	89	46	140	200	160	19	8	5,1
100	263	106	52	140	220	180	19	8	6,5
125	278	120	56	140	250	210	19	8	8,5
150	290	132	56	140	285	240	23	8	9
200	371	164	60	180	340	295	23	12	17,6
250	431	200	68	240	405	355	28	12	30,2
300	456	238	78	240	460	410	28	12	38

