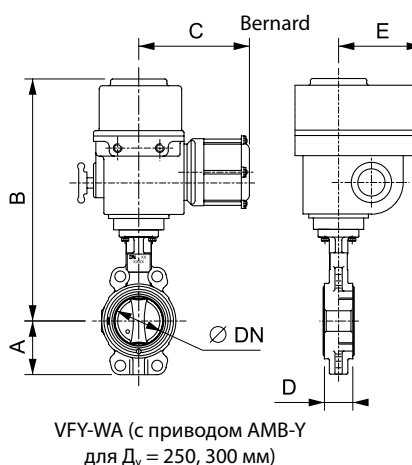
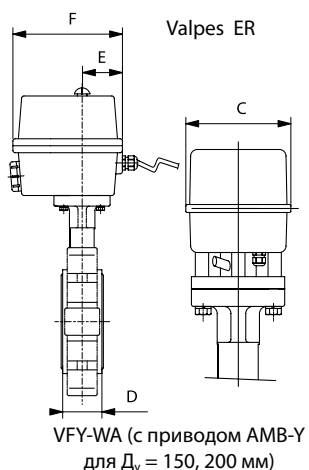
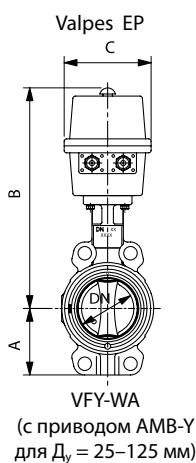


1.2.4. Затвор дисковый поворотный с корпусом из высокопрочного чугуна с центрирующими отверстиями для установки между фланцами с электроприводами 230 В и 24 В. Футеровка – этиленпропилен. Диск из чугуна, покрытого полиамидом, или из нержавеющей стали (D_y = 25–40 мм). Тип VFY-WA (SYLAX)



Условный проход D _y , мм	Напряжение питания, В	Кодовый номер	Условное P _y и максимальное рабочее давление P _р , бар	Температура перемещаемой среды, °С		Условная пропускная способность K _v , м ³ /ч				
				T _{мин}	T _{макс}					
25	230	082G7350	10	-15	120	63				
32/40		082G7351				100				
50		082G7352				150				
65		082G7353				220				
80		082G7354				360				
100		082G7355				510				
125		082G7356				800				
150		082G7357				1260				
200		082G7358				2160				
250		082G7359				3500				
300		082G7360				5100				
25		24				082G7361	16	-15	120	63
32/40						082G7362				100
50	082G7363		150							
65	082G7364		220							
80	082G7365		360							
100	082G7366		510							
125	082G7367		800							
150	082G7368		1260							
200	082G7369		2160							
250	082G7370		3500							
300	082G7371		5100							



Условный проход D _y , мм	Размеры, мм						Масса, кг
	A	B	C	D	E	F	
25	52	275	90	32	44	135	3,4
32/40	57	280	90	32	44	135	3,4
50	62	286	90	43	44	135	4,0
65	70	295	90	46	44	135	4,5
80	89	301	90	46	54	135	5,0
100	106	354	127	52	54	150	8,0
125	120	371	127	56	54	150	9,2
150	132	382	127	56	54	150	10,5
200	164	507	184	60	—	—	22,7
250	200	448	340	68	226	—	26,3
300	238	473	340	78	226	—	25,6