

Электроприводы VB-252, VBA-252

Применение: электроприводы VB-252 и VBA-252 предназначены для использования совместно с регулирующими клапанами M1F-FD, M1F-SFD от Ду 65 до Ду 150. Применяются в системах отопления, теплоснабжения, охлаждения, вентиляции, в производственных других технологических процессах.

Описание

Электроприводы VB-252 и VBA-252 имеют встроенные автоматические концевые выключатели, предохраняющие двигатель от перегрузки. Шестерни изготовлены из металла и синтетических материалов. Механизм приводов смазан и не требует обслуживания. Приводы позволяют производить ручную регулировку. Корпус привода выполнен из пластика. Трехпозиционный привод VB-252 может питаться от 24В AC или от 220В AC, аналоговый VBA-252 — только 24В AC. Привод может комплектоваться дополнительными концевыми выключателями, которые обычно используются для описания положения привода «закрыто/открыто».

Характеристики

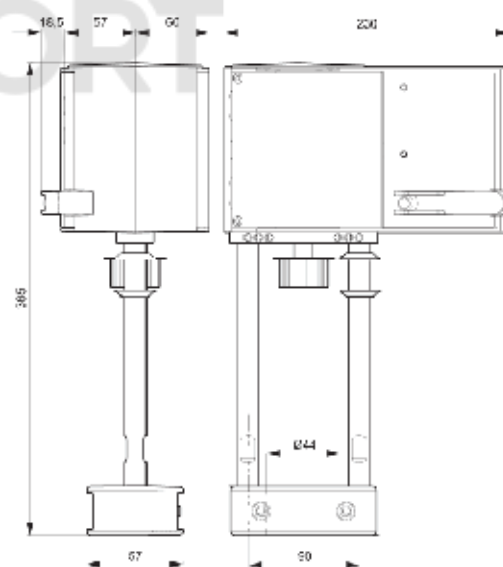
- Компактное исполнение;
- Встроенные автоматические концевые выключатели;
- Высокая точность регулирования;
- Возможность ручного регулирования;
- Пониженные шумовые характеристики;
- Не требует сервисного оборудования;
- Автоматическая настройка хода штока привода при монтаже на клапан;
- Указатель движения штока;
- Возможность работы в 2-х позиционном режиме



Габаритные размеры

Технические параметры

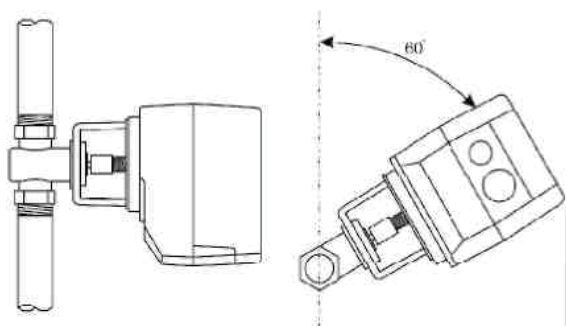
Напряжение	тип VB-252-24 24 В AC, DC тип VB-252-230 230 В AC тип VBA-252-24 24 В AC, DC
Частота	50 Гц
Входной сигнал	тип VB-252-24 трехпозиционный тип VB-252-230 трехпозиционный тип VBA-252-24 0-10 В, 4-20 мА
Выходной сигнал	тип VBA-252-24 0(2)-10 В 0(4)-20 мА
Потребление	18 Вт
Исполнение	IP 65
Ход штока	20-40 мм
Скорость закрытия	2,4,6 с/мм
Усилие	2500 Н
Диапазон температур	-10 - +55 °C
Масса	4,5 кг



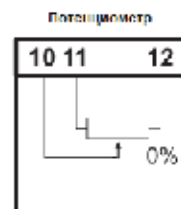
Дополнительные опции для VB-252

- потенциометр;
- дополнительные концевые выключатели
- охлаждающий элемент

Установка на системе



Подключение концевых выключателей



Подключение потенциометра

Артикулы

Тип	Артикул
VB-252-230	1-5240205
VB-252-24	1-5240209
VBA-252-24	1-5240214

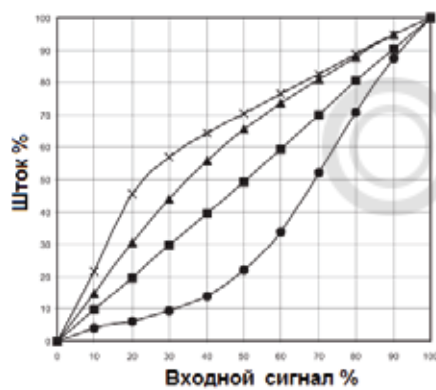
* Компания оставляет за собой право вносить конструктивные изменения



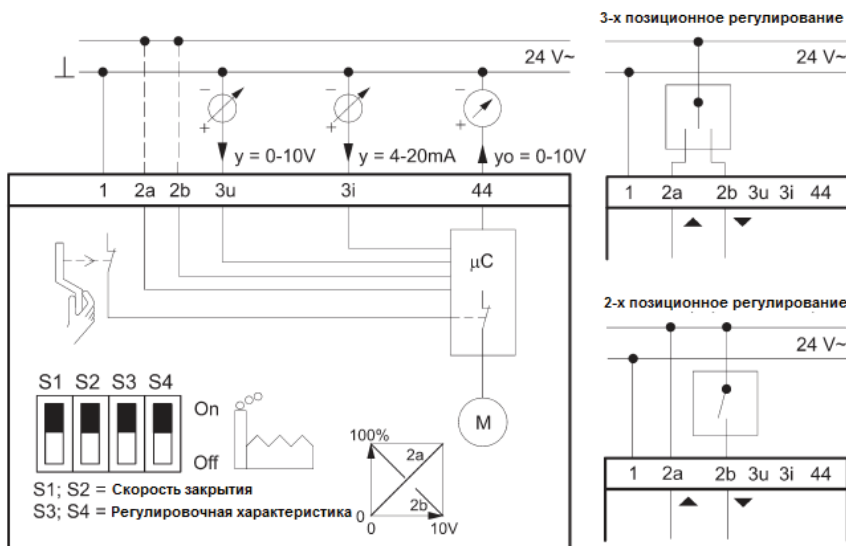
Настройка скорости закрытия

Скорость закрытия	Джамперы	Шток 20 мм	Шток 40 мм
2 с/мм		40 с ± 1	80 с ± 2
4 с/мм		80 с ± 2	160 с ± 4
6 с/мм		120 с ± 4	240 с ± 8

Изменение регулировочной характеристики



Подключение провода



* Компания оставляет за собой право вносить конструктивные изменения

