



T5

## Теплообменники нового поколения

Компания Альфа Лаваль - признанный мировой лидер по производству пластинчатых теплообменников. Ежегодно до 3% от оборота компании тратится на инвестиции в область разработки новых и усовершенствования существующих моделей теплообменников. Наличие более 20 собственных научно-исследовательских центров и испытательных лабораторий позволяет ежегодно внедрять новые технологии и запускать в производство новые модели теплообменников. Большинство разработок, которые сейчас используются повсеместно (паяные теплообменники, распределительная площадка, система крепления уплотнений при помощи клипс Clip-On) были сделаны инженерами Альфа Лаваль.

Новая серия Т пластинчатых теплообменников Альфа Лаваль – это следующий шаг в технологии разработки и производства пластин. Все новые типы теплообменников, которые появляются у компании Альфа Лаваль, выпускаются именно в этом модельном ряду. В 2008 году планируется начать производство еще 3-х новых моделей теплообменников, которые дополняют существующий модельный ряд и позволят оптимально подбирать теплообменники в соответствии с требованиями заказчиков.

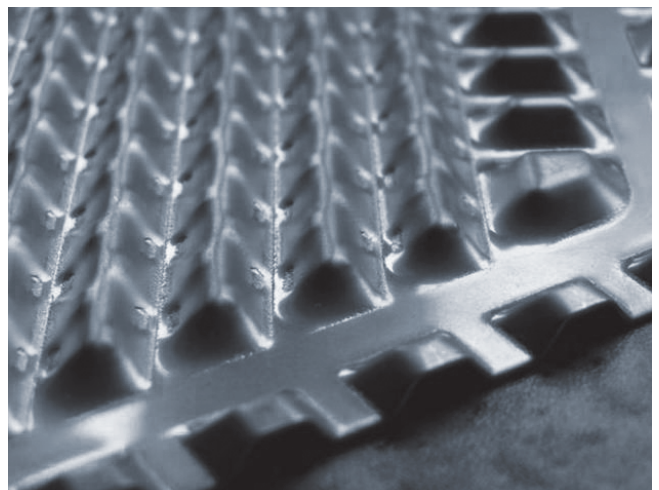
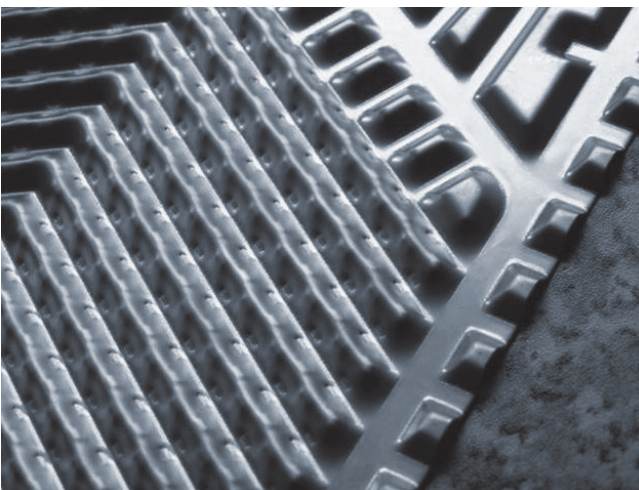
Отличительной особенностью серии Т является новый профиль пластин, который за счет дополнительных углублений в каналах создает поток с высокой турбулентностью, а, следовательно, повышает эффективность теплообмена и улучшает процесс самоочистки (см. рис 1). Таким образом, новый профиль является более эффективным и позволяет уменьшить необходимую поверхность теплообмена.



Технические характеристики теплообменников серии T5:  
Н-пластины нового профиля, сталь AISI 316  
Уплотнения NBRP (max 120°C)

Рама  
Патрубки

или EPDM-P (max 180°C)  
FG (16 бар)  
2" наружная резьба



Показательным примером является один из аппаратов данной серии - теплообменник Т5. Он успешно изготавливается на нашем производстве более 2-х лет. За этот период было произведено более 400 подобных теплообменных аппаратов, которые успешно эксплуатируются на различных объектах по всей территории Российской Федерации.

Увеличение объёмом продаж теплообменников серии Т5 позволило нам пересмотреть цены на них, таким образом данная модель стала еще более привлекательна для конечных покупателей. Соотношение конечной стоимости теплообменников Т5 и популярных моделей М6 и М6М приведено на рис.2.

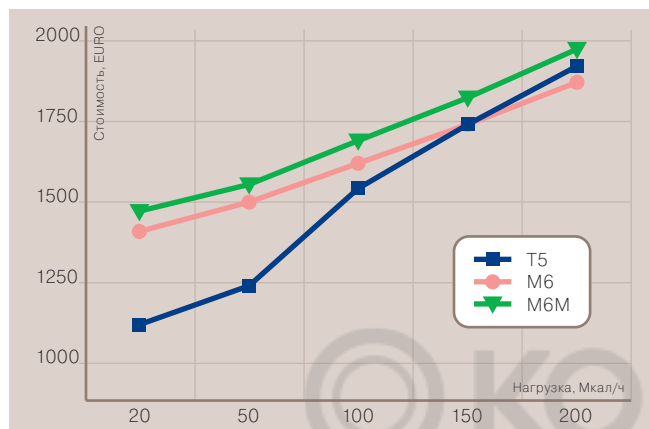
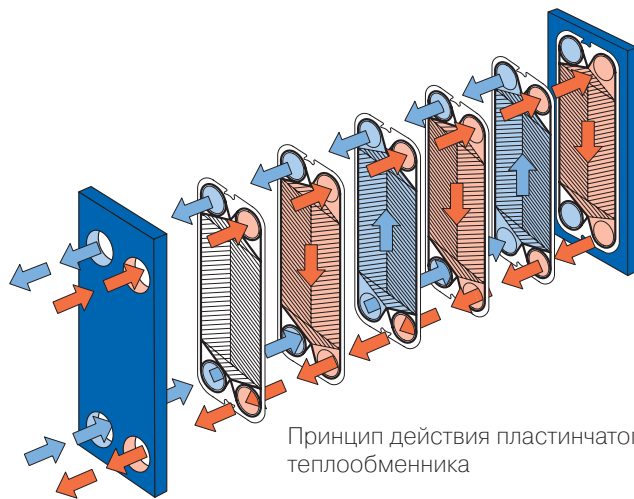


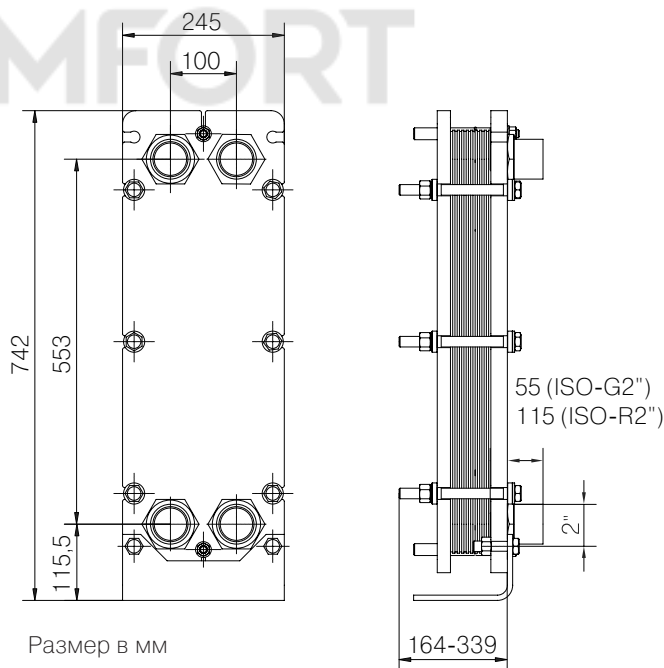
Рис.2

На графике видно, что в диапазоне нагрузок до 150 Мкал/ч модель Т5 является более привлекательной с точки зрения ее конечной стоимости. Это позволяет данной модели не только успешно конкурировать на рынке теплообменного оборудования, но и предоставлять больше выбора конечным потребителям при комплектации современных тепловых систем.



Принцип действия пластинчатого теплообменника

Измерения



Размер в мм

ERM00062RU 0803

Право на изменение спецификаций защищается законом об авторских правах

**Как связаться с Альфа Лаваль**

Подробные постоянно обновляемые данные для связи с нами из разных стран представлены на нашем сайте в Интернете. Приглашаем посетить наш сайт [www.alfalaval.com](http://www.alfalaval.com).

**ОАО «Альфа Лаваль Поток»**

Россия, Московская обл.  
141070, г. Королёв, ул. Советская, 73  
Тел.: +7 495 232 1250  
Факс: +7 495 232 2573  
[www.alfalaval.ru](http://www.alfalaval.ru)