

- Бойлер из нержавеющей стали
- Нагрев от котла или от встроенного ТЭН 2,2 кВт
- Настенная установка
- Высокоэффективная теплоизоляция из пенополиуретана (50 мм)
- Декоративный корпус, устойчивый к царапинам и повреждениям
- Дополнительная встроенная защита от перегрева
- Встроенная гильза (Ø8 мм) из нержавеющей стали для температурного датчика
- Панель управления нагревом в комплекте
- Кронштейны для монтажа на стену в комплекте
- Вспомогательный патрубок ГВС

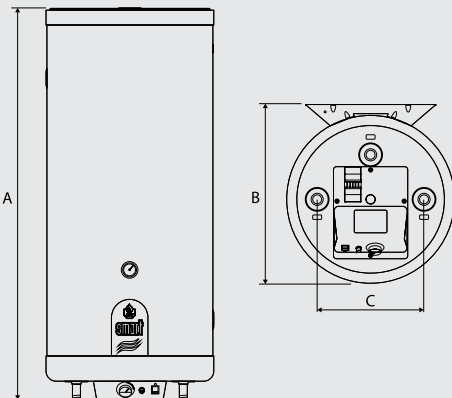


Артикул	Наименование
06623501	SLEW 100
06623601	SLEW 130
06623701	SLEW 160
06623801	SLEW 210
06623901	SLEW 240

АКСЕССУАРЫ

Артикул	Наименование
10800102	Комплект быстрого монтажа для бойлера
	в комплекте Комплект панели управления нагревом
	в комплекте Комплект кронштейнов для настенного крепления

	A, мм	B, мм	C, мм
SLEW 100	965	610	360
SLEW 130	1025	610	360
SLEW 160	1225	610	360
SLEW 210	1497	610	360
SLEW 240	1744	610	360



ОБЩИЕ ТЕХНИЧЕСКИЕ ПАРАМЕТРЫ

Макс. рабочее давление	Макс. рабочее давление	Максимальная температура
Контур отопления: 3 бар	Контур отопления: 8,6 бар	Для всех контуров: +90 °С

ХАРАКТЕРИСТИКИ КОНТУРА ГВС

ПРОИЗВОДИТЕЛЬНОСТЬ		SLEW 100	SLEW 130	SLEW 160	SLEW 210	SLEW 240
пиковая при нагреве до 40°C	л/10'	236	321	406	547	700
пиковая при нагреве до 45°C	л/10'	202	275	348	469	600
пиковая при нагреве до 60°C	л/10'	117	161	209	272	337
пиковая при нагреве до 40°C	л/60'	784	1063	1349	1820	2319
пиковая при нагреве до 45°C	л/60'	672	911	1156	1560	1988
пиковая при нагреве до 60°C	л/60'	384	549	689	913	1165
непрерывная при нагреве до 40°C	л/ч*	658	890	1132	1527	1943
непрерывная при нагреве до 45°C	л/ч*	564	763	970	1309	1665
непрерывная при нагреве до 60°C	л/ч*	320	465	576	769	994
Время нагрева от котла с 10 до 80°C	минут	24	22	22	20	20
Время нагрева от ТЭН с 10 до 60°C	минут	170	210	260	340	400
Оптимальная производительность насоса	л/с	0,7	0,7	0,7	1,25	1,25
Пиковая мощность бойлера [Δt =75°K]	кВт	23	31	39	53	68
Потребляемая тепловая мощность**	кВт	18,4	24,7	32,2	39,2	44,6

* Для обеспечения проточного режима работы обеспечьте соответствующую тепловую мощность и температурный режим

** В соответствии со стандартом EN 12897:2006

ЭКСПЛУАТАЦИОННЫЙ РЕЖИМ

Температура холодной воды: +10 °С	Тем. теплоносителя: (+80/+70 °С)	Тем. теплоносителя: (+70/+60 °С)
Температура теплоносителя: (+90/+80 °С)	при нагреве воды до 45°C : 0,8	при нагреве воды до 45°C : 0,6
	при нагреве воды до 60°C : 0,75	-

ПРИМЕЧАНИЕ

- Показатели производительности в таблице даны на основе указанного эксплуатационного режима и подводимой тепловой мощности. В случае изменения параметров производительность понижается (см. документацию на водонагреватель).
- Данные по производительности в таблице даны с учетом смешения потоков горячей и холодной воды на выходе из бойлера до приведенных температур. Без учета технических параметров смесительного клапана.
- Для моделей SLEW допускается только вертикальная установка на стену патрубками вниз!

НАИМЕНОВАНИЕ		SLEW 100	SLEW 130	SLEW 160	SLEW 210	SLEW 240
Артикул		06623501	06623601	06623701	06623801	06623901
Общий объем	л	105	130	161	203	242
Объем греющего контура	л	30	31	35	39	42
Площадь поверхности теплопередачи	м²	1,03	1,26	1,54	1,94	2,29
Гидравлич. сопротивл. греющего контура	мбар	17	22	37	45	51
Присоединение греющего контура [F]	Ø	1"	1"	1"	1"	1"
Присоединение контура ГВС [M]	Ø	3/4"	3/4"	3/4"	3/4"	3/4"
Вспомогательный патрубок ГВС [F]	Ø	3/4"	3/4"	3/4"	3/4"	3/4"
Масса пустого [нетто]	кг	40,5	45,0	52,2	59,4	67,5
Масса в упаковке [брутто]	кг	44,0	50,0	58,0	66	75
Габаритные размеры в упаковке [Ш / Г / В]	см	60 / 60 / 98	60 / 60 / 110	60 / 60 / 130	60 / 60 / 160	60 / 60 / 180

⚠ Обязательно укомплектуйте водонагреватель группой безопасности бойлера!
 ⓘ Более подробная информация предоставлена в инструкции на оборудование