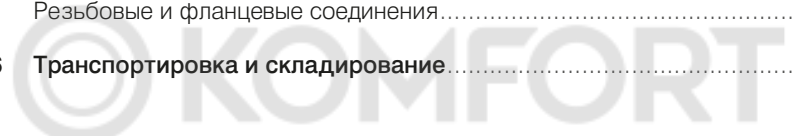


Оглавление

3 Система KAN-therm PP

3.1	Общая информация	54
3.2	Трубы в Системе KAN-therm PP	54
	Физические свойства материала труб KAN-therm PP	56
	Маркировка, цвет труб	56
	Размерные характеристики труб KAN-therm PP	56
3.3	Соединители и другие элементы системы.....	59
3.4	Область применения	60
3.5	Техника соединения KAN-therm PP – сварные соединения.....	62
	Инструмент – подготовка сварочного аппарата к работе	63
	Подготовка элементов для сварки	64
	Техника сварки.....	65
	Резьбовые и фланцевые соединения.....	66
3.6	Транспортировка и складирование.....	68



Ø 16-110 мм

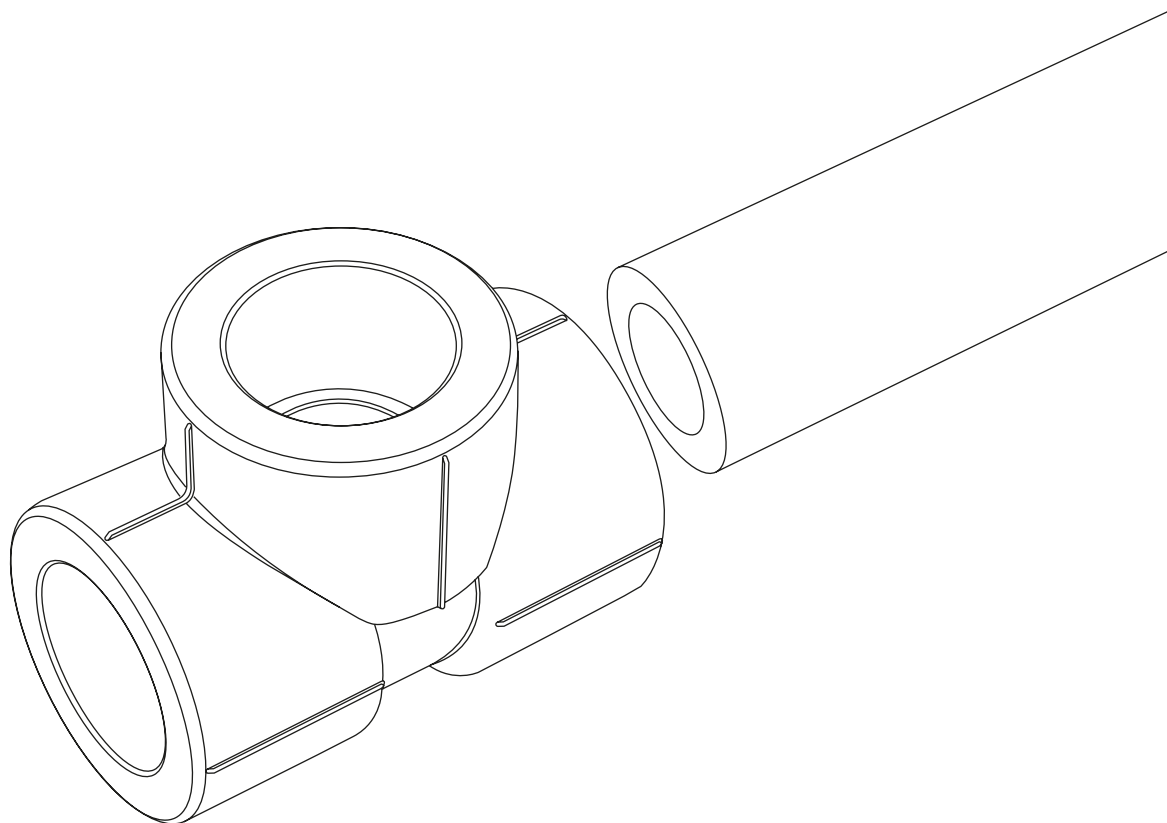


СИСТЕМА **KAN-therm**

PP

© KOMFORT

Высокое качество
за разумную цену



ISO 9001

3 Система KAN-therm PP

3.1 Общая информация

Система KAN-therm PP - это комплексная инсталляционная система, состоящая из труб и соединителей, изготовленных из термопластичного синтетического полимера – полипропилена PP-R (тип 3) в диапазоне диаметров 16-110 мм. Соединение элементов системы происходит через муфтовую сварку (полифузионная термическая сварка) при помощи электрических сварочных аппаратов. Техника сварки, благодаря однородному соединению, гарантирует исключительную герметичность и механическую прочность системы. Система предназначена для монтажа внутреннего оборудования холодного и горячего водоснабжения, отопления, а также технологического оборудования.

Систему KAN-therm PP характеризует:

- высокая гигиеничность материала (микробиологическая и физиологическая нейтральность)
- высокая химическая стойкость
- устойчивость к коррозии
- низкая теплопроводность (высокая термическая изоляционная способность труб)
- низкий вес
- стойкость к отложению солей
- гашение вибрации и шумов
- механическая прочность
- однородность соединений
- высокая эксплуатационная долговечность

3.2 Трубы в Системе KAN-therm PP

Трубы и соединители Системы KAN-therm PP производятся из высококачественного полипропилена PP-R (Random copolymer – статический сополимер полипропилена), ранее имевший обозначение как полипропилен тип 3.

По типу конструкции можно выделить два вида труб: однородные (гомогенные), а также комбинированные трубы с многослойной конструкцией, стабилизированные слоем алюминия, т.н. трубы PP Stabi Al или стабилизированные слоем стекловолокна, т.н. трубы PP Glass. Комбинированные трубы KAN-therm PP Stabi Al состоят из однородной базовой трубы полипропилена PP-R, окруженной слоем из перфорированной алюминиевой ленты толщиной 0,13 мм, которая соединена встык (сечение трубы идеально круглое) и покрыта защитным слоем полипропилена. Для лучшего сцепления слоя алюминия с полипропиленом используется специальный связывающий слой клея.

Система KAN-therm PP

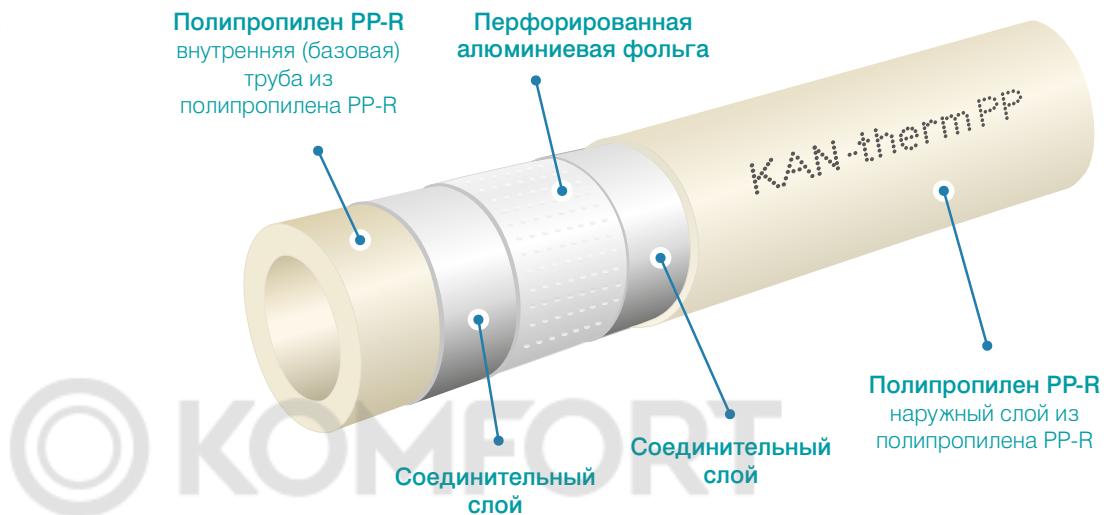


Основная роль алюминиевой вставки в комбинированных трубах KAN-therm PP Stabi состоит в значительном (пятикратном) ограничении теплового удлинения труб ($\alpha = 0,03 \text{ мм/м} \times \text{К}$; для однородных $\alpha = 0,15 \text{ мм/м} \times \text{К}$). Также слой алюминия частично предохраняет теплоноситель от диффузии кислорода из внешней среды.

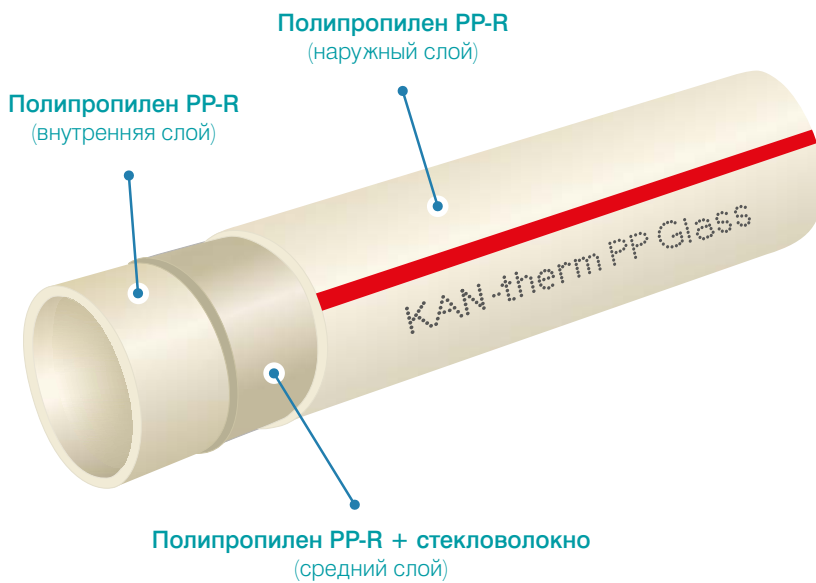
Кроме описанных выше видов труб, Система KAN-therm PP включает трубы KAN-therm PP Glass.

Трубы KAN-therm PP Glass имеют многослойную конструкцию. Средний слой армирован стекловолокном (40% толщины стенки трубы) $\alpha = 0,05 \text{ мм/м} \times \text{К}$, что и обуславливает высокую прочность и низкий коэффициент теплового удлинения трубы.

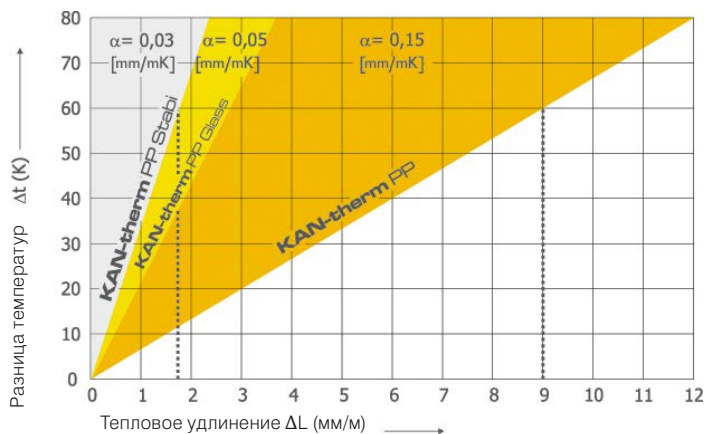
Конструкция комбинированной трубы KAN-therm PP Stabi Al



Конструкция комбинированной трубы KAN-therm PP Glass



Сравнение теплового удлинения однородных и комбинированных труб Stabi Al и Glass Системы KAN-therm PP



Физические свойства материала труб KAN-therm PP

Название	Символ	Единица измерения	Значение
коэффициент линейного расширения	α	мм/м × К	0,15
			0,03 для комбинированных труб Stabi
			0,05 для труб Glass
коэффициент теплопроводности	λ	Вт/м × К	0,24
плотность	ρ	г/см ³	0,90
модуль упругости		Н/мм ²	900
минимальный радиус изгиба	R_{min}	мм	8 × D
шероховатость внутр. поверхности	k	мм	0,007

Маркировка, цвет труб

Трубы KAN-therm PP маркируются надписью по всей длине через каждый метр с указанием следующей информации:

Описание маркировки	Пример маркировки
Наименование производителя и/или товарный знак:	KAN, KAN-therm
Номинальный наружный диаметр × толщина стенки:	16×2,7
Класс размерный трубы	A
Обозначение используемого материала	PP-R
Код трубы	04000316
Номер и наименование международного стандарта или номер сертификата	PN-EN 15874
Номинальное давление/размерное соотношение	PN20 SDR6
Класс/-ы эксплуатации и рабочее давление	Class 1/10 bar – 2/8 bar – 4/10 bar – 5/6 bar
Дата изготовления	18.08.09
Дополнительное обозначение производителя, например, текущий метр	045 м



Примечание: на трубе могут быть дополнительные обозначения, например, номера сертификатов (ном DVGW).

Цвет труб: серый. Матовая гладкая поверхность или шершавая (комбинированные трубы Stabi AI). Трубы KAN-therm PP Glass серые с синей полоской.

Трубы поставляются в отрезках по 4 м.

Размерные характеристики труб KAN-therm PP

Система KAN-therm PP предоставляет несколько видов труб, которые отличаются толщиной стенки, а также конструкцией (комбинированные трубы):

трубы однородные PN 10	(20 – 110 мм)	
трубы однородные PN 16	(20 – 110 мм)	
трубы однородные PN 20	(16 – 110 мм)	
трубы комбинированные PN 16 Stabi AI	(20 – 75 мм)	
трубы комбинированные PN 20 Stabi AI	(16 – 110 мм)	
трубы комбинированные PN 16 Glass	(20 – 110 мм)	
трубы комбинированные PN 20 Glass	(20 – 110 мм)	

**Размеры, удельная масса, водоемкость труб S5 (PN 10)
Трубы PN10 (S5/SDR11)**

Размер [мм]	Наружный диаметр D [мм]	Толщина стенки s [мм]	Внутренний диаметр d [мм]	Водоемкость [л/м]	Удельная масса [кг/м]
20 × 1,9	20	1,9	16,2	0,206	0,107
25 × 2,3	25	2,3	20,4	0,327	0,164
32 × 3,0	32	3,0	26,0	0,531	0,267
40 × 3,7	40	3,7	32,6	0,834	0,441
50 × 4,6	50	4,6	40,8	1,307	0,638
63 × 5,8	63	5,8	51,4	2,075	1,010
75 × 6,9	75	6,9	61,2	2,941	1,420
90 × 8,2	90	8,2	73,6	4,254	2,030
110 × 10,0	110	10,0	90,0	6,362	3,010

**Размеры, удельная масса, водоемкость труб S3,2 (PN 16)
Трубы PN16 (S3,2/SDR7,4)**

Размер [мм]	Наружный диаметр D [мм]	Толщина стенки s [мм]	Внутренний диаметр d [мм]	Водоемкость [л/м]	Удельная масса [кг/м]
20 × 2,8	20	2,8	14,4	0,163	0,148
25 × 3,5	25	3,5	18,0	0,254	0,230
32 × 4,4	32	4,4	23,2	0,415	0,370
40 × 5,5	40	5,5	29,0	0,615	0,575
50 × 6,9	50	6,9	36,2	1,029	0,896
63 × 8,6	63	8,6	45,8	1,633	1,410
75 × 10,3	75	10,3	54,4	2,307	2,010
90 × 12,3	90	12,3	65,4	3,358	2,870
110 × 15,1	110	15,1	79,8	4,999	4,300

**Размеры, удельная масса, водоемкость труб S2,5 (PN20)
Трубы PN20 (S2,5/SDR6)**

Размер [мм]	Наружный диаметр D [мм]	Толщина стенки s [мм]	Внутренний диаметр d [мм]	Водоемкость [л/м]	Удельная масса [кг/м]
16 × 2,7	16	2,7	10,6	0,088	0,110
20 × 3,4	20	3,4	13,2	0,137	0,172
25 × 4,2	25	4,2	16,6	0,216	0,266
32 × 5,4	32	5,4	21,2	0,353	0,434
40 × 6,7	40	6,7	26,6	0,556	0,671
50 × 8,3	50	8,3	33,4	0,866	1,050
63 × 10,5	63	10,5	42,0	1,385	1,650
75 × 12,5	75	12,5	50,0	1,963	2,340
90 × 15,0	90	15,0	60,0	2,827	3,360
110 × 18,3	110	18,3	73,4	4,208	5,040

Размеры, удельная масса, водоемкость труб PN16 Stabi Al

Размер [мм]	Наружный диаметр D [мм]	Толщина стенки s [мм]	Внутренний диаметр d [мм]	Водоемкость [л/м]	Удельная масса [кг/м]
20×2,8	20 (21,7)*	2,8	14,4	0,163	0,194
25×3,5	25 (26,7)*	3,5	18	0,254	0,292
32×4,4	32 (33,7)*	4,4	23,2	0,415	0,462
40×5,5	40 (41,6)*	5,5	29	0,615	0,682
50×6,9	50 (51,6)*	6,9	36,2	1,029	1,003
63×8,6	63 (64,5)*	8,6	45,8	1,633	1,540
75×10,3	75 (76,5)*	10,3	54,4	2,307	2,590

* в скобках наружный диаметр трубы со слоем фольги Al и защитным слоем PP-R

Размеры, удельная масса, водоемкость труб PN20 Stabi Al

Размер [мм]	Наружный диаметр D [мм]	Толщина стенки s [мм]	Внутренний диаметр d [мм]	Водоемкость [л/м]	Удельная масса [кг/м]
16×2,7	16 (17,8)*	2,7	10,6	0,088	0,160
20×3,4	20 (21,8)*	3,4	13,2	0,137	0,218
25×4,2	25 (26,9)*	4,2	16,6	0,216	0,328
32×5,4	32 (33,9)*	5,4	21,2	0,353	0,520
40×6,7	40 (41,9)*	6,7	26,6	0,556	0,770
50×8,3	50 (51,9)*	8,3	33,4	0,866	1,159
63×10,5	63 (64,9)*	10,5	42,0	1,385	1,770
75×12,5	75 (76,9)*	12,5	50,0	1,963	2,780
90×15,0	90 (92)*	15,0	60,0	2,830	3,590
110×18,3	110 (112)*	18,3	73,4	4,210	5,340

* * в скобках наружный диаметр трубы со слоем фольги Al и защитным слоем PP-R

Наружные размеры комбинированных труб со слоем алюминия отличаются по размерам от однородных труб (наружный диаметр немного больше на толщину Al и толщину наружного защитного слоя PP-R). Номинальный размер этих труб соответствует наружному диаметру базовой трубы.

Размеры, удельная масса, водоемкость труб PN16 Glass

Размер [мм]	Наружный диаметр D [мм]	Толщина стенки s [мм]	Внутренний диаметр d [мм]	Водоемкость [л/м]	Удельная масса [кг/м]
20×2,8	20	2,8	14,4	0,163	0,160
25×3,5	25	3,5	18,0	0,254	0,250
32×4,4	32	4,4	23,2	0,415	0,430
40×5,5	40	5,5	29,0	0,615	0,650
50×6,9	50	6,9	36,2	1,029	1,000
63×8,6	63	8,6	45,8	1,633	1,520
75×10,3	75	10,3	54,4	2,307	2200
90×12,3	90	12,3	65,4	3,358	3,110
110×15,1	110	15,1	79,8	4,999	4,610

Размеры, удельная масса, водоемкость труб PN20 Glass

Размер [мм]	Наружный диаметр D [мм]	Толщина стенки s [мм]	Внутренний диаметр d [мм]	Водоемкость [л/м]	Удельная масса [кг/м]
20 × 3,4	20	3,4	13,2	0,137	0,218
25 × 4,2	25	4,2	16,6	0,216	0,328
32 × 5,4	32	5,4	21,2	0,353	0,520
40 × 6,7	40	6,7	26,6	0,556	0,770
50 × 8,3	50	8,3	33,4	0,866	1,159
63 × 10,5	63	10,5	42,0	1,385	1,770
75 × 12,5	75	12,5	50,0	1,963	2,780
90 × 15,0	90	15,0	60,0	2,830	3,590
110 × 18,3	110	18,3	73,4	4,210	5,340

Пояснения к обозначениям однородных труб PP

S	серия труб в соотв. ISO 4	$S = (D-s)/2s$
SDR	стандартное размерное соотношение (анг. Standard Dimension Ratio)	$SDR = 2 \times S + 1 = D/s$
D(d _n)	номинальный наружный диаметр трубы	
s(e _n)	номинальная толщина стенки	в скобках обозначения в соотв. с нормой
PN	номинальное давление труб	

S	SDR	PN
5	11	10
3,2	7,4	16
2,5	6	20

3.3 Соединители и другие элементы системы

Основной техникой соединения оборудования из полипропилена является муфтовая полифузионная сварка, позволяющая с помощью соответствующих соединителей соединять трубопроводы (муфты), изменять направление (отводы, дуги, обводы, тройники), переходить с одного диаметра на другой (муфты и тройники редукционные), выполнять ответвления (тройники, крестовины), подключать оборудование и арматуру (фланцевые соединители и соединители с вплавленными металлическими вставками с резьбой), заглушать трубопроводы (заглушки). Роль соединителей исполняют также шаровые краны с полипропиленовыми муфтами. Все вышеперечисленные элементы позволяют присоединять фитинги к трубе или соединять два (или больше) отрезка труб. Эти соединения неразъемные, требующие вырезания трубопровода в случае необходимости демонтажа соединителя. Для выполнения разъемных соединений служат втулки для фланцевых соединений и разъемные соединители на резьбе. Все соединители имеют универсальный характер, их можно применять для любого вида труб KAN-therm PP, независимо от толщины стенки труб.

В состав Системы KAN-therm PP, кроме труб, входят следующие элементы:

- фитинги (однородные) из полипропилена PP-R (муфты, муфты редукционные, отводы, отводы ниппельные, тройники)
- соединители переходные с внутренней и наружной металлической резьбой ½" – 3" (с вплавленными вставками из металла) – служат для подключения оборудования и арматуры
- втулки для фланцевых соединений с подвижными фланцами, разъемные соединители с накидной гайкой и штуцером под сварку – для разъемных соединений
- компенсирующие петли, монтажные плитки, шаровые краны
- крепежные элементы – пластмассовые хомуты, а также металлические хомуты с резиновым вкладышем
- инструмент для резки, обработки и сварки труб.

3.4 Область применения

Инсталляционная Система KAN-therm PP, исходя из свойств материала PP-R, имеет широкий диапазон применения:

- холодное (20°C/10 бар) и горячее (60°C/10 бар) водоснабжение в жилых домах, гостиницах, больницах, офисных зданиях, школах,
- центральное отопление (темп. до 90°C рабочее давление до 6 бар),
- сети сжатого воздуха,
- бальнеологическое оборудование,
- оборудование сельского хозяйства и садоводства,
- трубопроводы в промышленности, например, для транспортировки агрессивных сред и пищевых продуктов,
- трубопроводы для судостроения.

Область применения охватывает как новые системы, так и ремонт, реконструкцию и замену оборудования.

Система KAN-therm PP, принимая во внимание специфические свойства полипропилена, (физиологическая и микробиологическая нейтральность, устойчивость к коррозии, стойкость к отложению солей, гашение вибрации и шумов, низкая теплопроводность) имеет широкое применение при монтаже стояков и магистралей. Это касается как холодного, так и горячего водоснабжения - в жилых домах, гостиницах, больницах, офисных зданиях, школах, на кораблях и т.п. Система KAN-therm PP – идеальный вариант при замене старого проржавевшего оборудования водоснабжения и при ремонте систем отопления.

Оборудование KAN-therm PP



Трубы и соединители в Системе KAN-therm PP имеют комплект необходимых сертификатов и допусков, подтверждающих соответствие обязательным нормам, что гарантирует длительную и безаварийную работу, а также полную безопасность монтажа и эксплуатацию оборудования.

- трубы комбинированные KAN-therm Stabi Al: технический сертификат AT-15-8286, а также положительное гигиеническое заключение PZH,
- трубы однородные и соединители из полипропилена KAN-therm PP: имеют соответствие с нормой PN-EN ISO 15874, а также положительное гигиеническое заключение,
- трубы комбинированные KAN-therm Glass: национальная техническая оценка ITB KOT - 2017/0320, а также положительное гигиеническое заключение PZH.

* аналогичные допуски имеются в Беларуси, России, Украине.

Параметры работы и область применения оборудования из труб KAN-therm PP представлены в таблице.

Применение (в соотв. ISO 10508)	$P_{\text{раб(дон)}}$ [бар]	Вид трубы
Система холодного водоснабжения $T = 20^{\circ}\text{C}$	в соответствии с классом давления трубы	PN10 (S5) PN16 (S3,2) PN16 (S3,2) Stabi Al и Glass PN20 (S2,5) PN20 (S2,5) Stabi Al и Glass
Система горячего водоснабжения [Класс эксплуатации 1] $T_{\text{раб}}/T_{\text{max}} = 60/80^{\circ}\text{C}$	10	PN20 (S2,5) PN20 (S2,5) Stabi Al и Glass
	8	PN16 (S3,2) PN16 (S3,2) Stabi Al и Glass
Система горячего водоснабжения [Класс эксплуатации 2] $T_{\text{раб}}/T_{\text{max}} = 70/80^{\circ}\text{C}$	8	PN20 (S2,5) PN20 Stabi Al и Glass
	6	PN16 (S3,2) PN16 Stabi Al и Glass
Радиаторное отопление низкотемпературное [Класс эксплуатации 4] $T_{\text{раб}}/T_{\text{max}} = 60/70^{\circ}\text{C}$	10	PN16 (S3,2) PN20 (S2,5) PN16 (S3,2) Stabi Al и Glass PN20 (S2,5) Stabi Al и Glass
	6	PN16 (S3,2) PN20 (S2,5) PN16 (S3,2) Stabi Al и Glass PN20 (S2,5) Stabi Al и Glass

Максимальное рабочее давление труб PP-R в зависимости от температуры и срока службы оборудования (коэффициент безопасности $C=1,5$)

Температура [°C]	Время [годы]	Трубы PP-R		
		PN10 / SDR11 / S5	PN16 / SDR7,4 / S3,2	PN20 / SDR6 / S2,5
10	1	17,7	27,6	35,4
	5	16,7	26	33,3
	10	16,2	25,4	32,5
	25	15,7	24,5	31,4
	50	15,3	23,9	30,6
20	1	15,1	23,6	30,2
	5	14,2	22,2	28,4
	10	13,8	21,6	27,6
	25	13,3	20,8	26,7
	50	13	20,3	26
40	1	10,9	17	21,8
	5	10,2	15,9	20,4
	10	9,9	15,5	19,8
	25	9,5	14,9	19
	50	9,3	14,5	18,5
60	1	7,8	12,2	15,6
	5	7,2	11,3	14,5
	10	7	11	14
	25	6,7	10,5	13,4
	50	6,5	10,2	13

Температура [°C]	Время [годы]	Трубы PP-R		
		PN10 / SDR11 / S5	PN16 / SDR7,4 / S3,2	PN20 / SDR6 / S2,5
70	1	6,5	10,2	13,1
	5	6,1	9,5	12,1
	10	5,9	9,2	11,7
	25	5,1	8	10,2
	50	4,3	6,7	8,6
80	1	5,5	8,6	11
	5	4,9	7,6	9,7
	10	4,1	6,4	8,2
	25	3,3	5,1	6,6
	50	2,8	4,3	5,6
90	1	4,6	7,2	9,2
	5	3,2	5	6,4
	10	2,7	4,2	5,4
	25	2,2	3,4	4,3
95	1	3,9	6,1	7,8
	5	2,6	4,1	5,3
	10	2,2	3,5	4,4

Условия применения Системы KAN-therm PP в других сферах (кроме отопления и водоснабжения) определяются химической стойкостью.

Элементы Системы KAN-therm PP характеризуются высокой химической стойкостью. Однако необходимо помнить, что химическая стойкость полипропилена зависит не только от вида и концентрации субстанции, но также от других факторов, например, температуры и давления субстанции (рабочей среды) и температуры окружающего воздуха. Химическая стойкость переходных элементов (металлических) не может быть сопоставима со стойкостью элементов из PP-R. По этой причине переходные соединители не подходят для всех сфер промышленного использования. На стадии принятия решения о целесообразности использования труб и фитингов KAN-therm PP для транспортировки субстанций, отличных от воды, необходимо посоветоваться с техническим отделом KAN.

3.5 Техника соединения KAN-therm PP – сварные соединения

Сварка – это основная технология соединения трубопроводов из полипропилена KAN-therm PP. Процесс сварки состоит в нагреве слоев соединяемых элементов до оплавления (вязкотекучего состояния) на определенную глубину, а затем в соединении, при соответствующем сжатии, оплавленных слоев, и, наконец, в охлаждении зоны контакта соединяемых элементов до температуры ниже температуры текучести.

1. Сварное соединение в разрезе
- 2.3. Инструмент KAN-therm PP



Переход в вязкотекучее состояние соединяемых слоев происходит при температуре 260°C в зависимости от времени, учитывающего необходимость прогрева слоя материала (наружной поверхности трубы, а также внутренней поверхности муфты фитинга) на определенную глубину. Сущностью процесса сварки полипропилена, называемой полифузионной термической сваркой, является перемещение и смешение полимерных цепей, в результате сжатия оплавленных (размягченных) слоев соединяемых элементов. Соблюдение соответствующих условий этого процесса (температура, время, усилие и поверхность прижима, чистота поверхности соединяемых элементов) гарантирует правильное выполнение сварки, прочность и долговечность соединения.

Процесс нагревания происходит при помощи электрического сварочного аппарата, состоящего из нагревательного элемента со сменными (на каждый диаметр) сварочными насадками, покрытыми тефлоном.

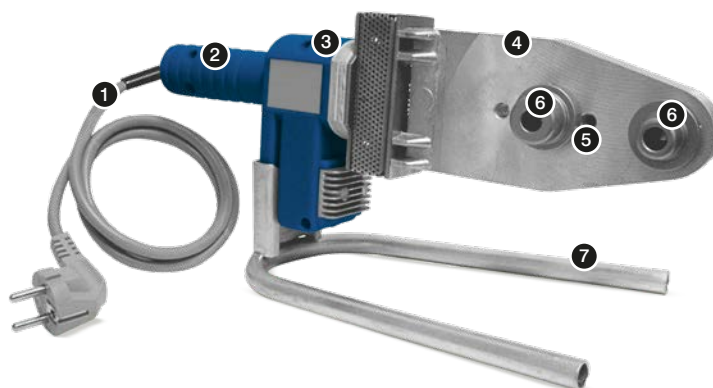
Нагрев элементов длится от 5 до 50 секунд в зависимости от диаметра трубы. После окончания нагрева элементы снимаются с насадок и немедленно соединяются – труба вставляется в муфту на заранее отмеченную глубину (не вращая!). В этот момент при контакте наступает процесс взаимного проникания и смешивания частиц двух соединяемых элементов. Благодаря однородности соединения, полученного в процессе полифузионной сварки, его механическая прочность больше прочности самой трубы (площадь сечения в месте соединения больше стенки самой трубы).

Инструмент – подготовка сварочного аппарата к работе

Для соединения оборудования из полипропилена служит сварочный аппарат, работающий под напряжением 230 В. Этот аппарат состоит из сетевого шнура электропитания (1), рукоятки (2) со встроенным термостатом и световой сигнализацией (светодиодами) (3), а также из нагревательного элемента (4), к которому прикручиваются сварочные нагревательные насадки (6). Мощность сварочного аппарата KAN-therm составляет 800 или 1600 Вт.

Элементы сварочного аппарата

1. Сетевой шнур электропитания
2. Рукоятка сварочного аппарата
3. Индикаторы электропитания и термостата
4. Нагревательный элемент (нагревательная пластина)
5. Отверстия в нагревательной пластине
6. Сварочные насадки
7. Подставка сварочного аппарата



 **Температура сварки 260 °C**

- 1 Перед началом работы следует ознакомиться с инструкцией обслуживания предоставленной модели сварочного аппарата.
- 2 Сварочные насадки (нагревательная гильза и дорн) необходимо с усилием прикрутить ключом, поставляемым вместе со сварочным аппаратом, так, чтобы они плотно прилегали к нагревательной пластине.
- 3 Насадки беречь от появления трещин и загрязнения. Загрязнение очищать с помощью ткани из натурального волокна и спирта.
- 4 О подключении аппарата к сети сигнализирует лампочка или светодиод, расположенный на корпусе.

- 5 Требуемая температура сварки (на поверхности насадок) составляет 260°C. Температура нагревательной пластины выше (280–300°C). О достижении нужной температуры сварки сигнализирует (часто зависит от модели сварочного аппарата) «мигание» индикатора термостата.
- 6 После окончания работы сварочный аппарат отсоединить от сети питания и оставить остывать. Запрещается принудительно охлаждать аппарат, например, водой, так как могут быть повреждены нагревательные элементы.
- 7 Для подключения сварочного аппарата не следует использовать электрический провод со слишком малым сечением или чрезмерно большой длины. Падение напряжения питания может нарушить работу аппарата.
- 8 Запрещается использовать сетевой шнур электропитания для переноса или подвешивания сварочного аппарата. В перерывах работы сварочный аппарат необходимо устанавливать на подставку, поставляемую в комплекте со сварочным аппаратом.



ВНИМАНИЕ

В связи с разными допусками труб и фитингов других производителей, для выполнения герметичного и прочного соединения следует использовать оригинальные инструменты, в частности, сварочные насадки, доступные в ассортименте Системы KAN-therm PP.



Инструмент – безопасность работы

Перед началом работы с инструментом следует ознакомиться с вложенной технической документацией и правилами безопасности. Весь инструмент должен использоваться по назначению и эксплуатироваться согласно инструкциям завода-изготовителя. Необходимо соблюдать условия техосмотра и обслуживания, а также соответствующие правила по технике безопасности. Применение инструмента не по назначению, может привести к поломке инструмента, порче соединителей и трубопроводов, а также стать причиной негерметичности соединений.

Подготовка элементов для сварки



1. Отрезание труб

Трубы можно отрезать ножницами для труб, а также (для больших диаметров) роликовым труборезом или механической пилой с полотном, приспособленным для резки полипропилена. После резки трубы пилой следует тщательно удалить стружку снаружи и изнутри трубы. Трубу необходимо резать перпендикулярно к ее оси.



2. Отметка глубины сварки

На конце трубы отметить (с помощью линейки, шаблона и карандаша) глубину сварки. Слишком малая глубина сварки может вызвать ослабление соединения, а если труба будет вставлена глубже, то может произойти ее заужение (шайбирование). Величина глубины сварки приводится в таблице.



3. Удаление слоя алюминия Al

В случае комбинированных труб KAN-therm Stabi Al перед сваркой необходимо инструментом для зачистки труб удалить слой алюминия (вместе с защитным слоем PP и связывающими слоями).

Конец комбинированной трубы Stabi вставить в отверстие инструмента для зачистки и круговым движением снимать слой алюминия пока стружка алюминия не перестанет выходить из-под ножа. Длина зачищенного отрезка определяет глубину сварки, поэтому ее не нужно обозначать, как в п. 2. Каждый раз необходимо проверять – нет ли на обрабатываемой поверхности остатков алюминия или связывающего слоя клея. Режущее лезвие не должно быть тупым или выщербленным. Изношенное лезвие нужно поменять на новое запасное. Для настройки глубины срезания, в качестве образца можно использовать отрезок однородной трубы PN 20, с наружным диаметром соответствующим диаметру инструмента для зачистки.

Время и глубина сварки труб KAN-therm PP Параметры сварки

Наружный диаметр трубы [мм]	Глубина сварки [мм]	Время нагрева [сек]	Время соединения [сек]	Время охлаждения [мин]
16	13,0	5	4	2
20	14,0	5	4	2
25	15,0	7	4	2
32	16,0	8	6	4
40	18,0	12	6	4
50	20,0	18	6	4
63	24,0	24	8	6
75	26,0	30	10	8
90	29,0	40	10	8
110	32,5	50	10	8



Внимание

Время нагрева тонкостенных труб (PN 10) сокращается наполовину (время нагрева соединителей остается неизменным). Время нагрева при наружной температуре воздуха ниже +5°C должно быть увеличено на 50%.

Техника сварки



4. Нагрев трубы и соединителя

Свариваемые поверхности должны быть чистыми и сухими. Вставить конец трубы (не вращая) в нагревательную гильзу на отмеченную глубину сварки и параллельно насадить на дорн фасонное изделие (также, не вращая) до упора. Отсчет времени нагрева начинается лишь тогда, когда труба и фитинг войдут на полную глубину (глубину сварки). В случае тонкостенных труб PN10 сначала нагревается сам фитинг (придерживая нагревательную пластину с обратной стороны предметом с низкой теплопроводностью). Через половину времени нагрева (см. таблицу), продолжая греть фитинг, следует начать нагревать трубу до полного истечения времени нагрева.



5. Соединение элементов

По окончании времени нагрева следует одновременно вынуть трубу и фитинг из сварочных насадок и, не вращая, быстро соединить их до отметки так, чтобы отмеченная глубина сварки была покрыта образующимся избытком материала (напльвом). Не следует превышать отмеченной глубины сварки, потому что в месте соединения может образоваться заужение, вплоть до полной заглушки внутреннего сечения трубы. Во время соединения элементы можно незначительно корректировать по оси (в пределах нескольких градусов). Не допускается проворачивание соединяемых элементов относительно друг друга.



6. Охлаждение

По истечении времени соединения начинается отсчет времени охлаждения (см. таблицу). В течение этого времени трубопровод не должен подвергаться механической нагрузке. После остывания всех сварных соединений можно приступить к испытанию давлением.

Резьбовые и фланцевые соединения

В Системе KAN-therm PP кроме сварных соединений имеются также резьбовые и фланцевые соединения.

Соединители KAN-therm PP с латунными резьбами



Простейшими элементами с металлическими резьбами являются соединители из полипропилена PP-R (муфты, отводы, тройники) с латунными вставками с наружной (GZ) и внутренней (GW) резьбой. Такие соединители служат для подключения к приборам и арматуре отопления и водоснабжения. Муфты с внутренней и наружной резьбой размером в 1" и больше имеют латунную вставку в форме шестигранника под рожковый ключ, позволяющую вкручивать (и выкручивать) оборудование без излишней нагрузки на сварные соединения и сам соединитель.

К группе разъемных соединений, позволяющих многократно подключать оборудование, относятся разъемные соединители KAN-therm PP (служащие, например, для подключения водометров), а также соединители свинчиваемые со специально сформированным штуцером (под резиновую прокладку) и металлической накидной гайкой.

Соединения разъемные KAN-therm PP - соединитель разъемный с металлическим ниппелем, соединитель свинчиваемый с уплотнительной прокладкой и соединитель разъемный PP-PP



Система KAN-therm PP предлагает также соединители разъемного типа PP-PP (с двумя штуцерами из PP-R), облегчающими, например, установку шайбы на трубопроводе. Для соединения вышеперечисленных соединителей с трубопроводом необходима дополнительная муфта с внутренним диаметром, соответствующим наружному диаметру трубопровода.

При больших диаметрах трубопроводов для разъемных соединений служат втулки фланцевые, используемые, например, для подключения оборудования с фланцевыми штуцерами (насосы,

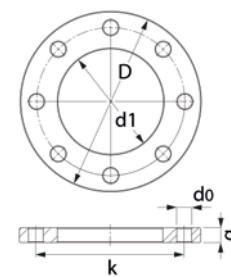
вентили, водомеры). В KAN-therm PP втулка используется с подвижными фланцами. Важным элементом этого вида соединения является прокладка, прилегающая к специально профилированной лицевой поверхности втулки. Прокладка должна быть из материала, отвечающего параметрам рабочей среды, проходящей через соединение. Фланцевые втулки соединяются с трубопроводом через муфту или патрубков другого фитинга.

Соединение фланцевое
Ø 110 мм



Фланцы

Размер втулки	DN	D	d1	k	d0	q	N
Ø40	32	140	43	100	18	18	4
Ø50	40	150	53	110	18	18	4
Ø63	50	165	66	125	18	20	4
Ø75	65	185	78	145	18	20	8
Ø90	80	200	95	160	18	20	8
Ø110	100	220	114	180	18	22	8



N - количество отверстий под болты

Система KAN-therm PP также предлагает широкий ассортимент запорной арматуры, свариваемой в трубопроводы:



— шаровые вентили

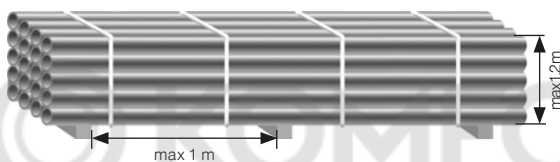
- запорные проходные вентили для открытого монтажа
- запорные проходные вентили для скрытого монтажа.

3.6 Транспортировка и складирование

- Трубы складировать и транспортировать в горизонтальном положении таким образом, чтобы они не прогибались.



- Максимальная высота складирования - 1,2 м,



- При хранении трубы и фитинги не должны подвергаться воздействию солнечных лучей (они должны быть защищены от теплового и ультрафиолетового излучения),



- Не складировать вблизи мощных источников тепла,



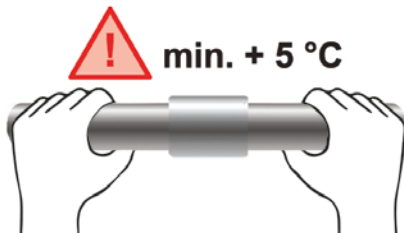
- Трубы оберегать от ударов, особенно их концы, не бросать, не волочить во время транспортировки



- Для монтажа не использовать трубы с признаками повреждения, трещинами и т.п.



- Следует уделять особое внимание при транспортировке и переносе труб при отрицательных температурах (в этих условиях трубы чаще подвергаются механическим повреждениям, особенно трубы PN10 и Glass),
- Монтаж выполнять при температуре выше $+5^{\circ}\text{C}$. В случае необходимости монтажа при более низких температурах, чем рекомендуется, следует ознакомиться с подробными указаниями по монтажу Системы KAN-therm PP при температуре ниже 0°C и строго соблюдать повышенное время нагрева труб и фитингов,



- Трубы и фитинги защищать от загрязнения (особенно, маслами и смазками),
- Трубы и фитинги защищать от воздействия химических веществ (в том числе, от красок и органических растворителей, содержащих пары хлора).



Подробная информация о хранении и транспортировке элементов доступна на сайте www.kan-therm.com.