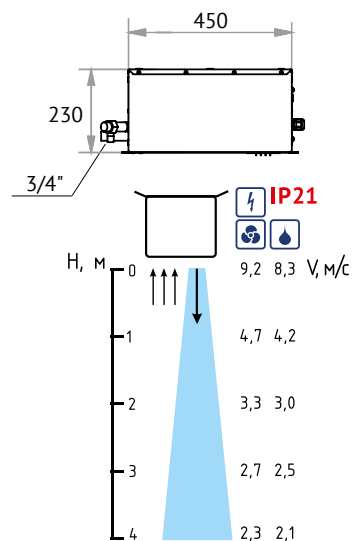


СЕРИЯ 300 ПОТОЛОЧНАЯ

Встраиваемые потолочные завесы для проёмов высотой до 3,5 метров.



Завеса предназначена для скрытой установки за подвесным потолком. Передняя панель изготовлена из окрашенной стали светло-серого цвета RAL7035. Сервис и обслуживание осуществляется через переднюю панель завесы. Пульт управления HL10 в комплекте.

Тип*	Длина, мм	Модель	Артикул	Напряжение, В	Режимы мощности, кВт	Расход воздуха, м³/час	ΔT**, °C	Масса, кг	Макс. ток, А	Мощность двигателя, Вт	L***, дБ (А)	Кол-во завес к 1 пульту, шт.
⚡	1130	КЭВ-6ПЗ271Е	123060	220 / 380	*4/6	1200 / 1350 / 1500	12 / 15	18	29,2 / 10,1	100	53	любое
		КЭВ-9ПЗ071Е	123061	380	*4,5/9	1200 / 1350 / 1500	18 / 22	18	14,9	100	53	любое
		КЭВ-9ПЗ081Е	123062	380	*4,5/9	1600 / 1900 / 2200	12 / 17	26	15,4	200	54	любое
	1625	КЭВ-12ПЗ081Е	123063	380	*6/12	1600 / 1900 / 2200	16 / 22	26	20,1	200	54	любое
		КЭВ-15ПЗ081Е	123065	380	*7,5/15	1600 / 1900 / 2200	20 / 28	26	24,8	200	54	любое
		КЭВ-12ПЗ091Е	123064	380	*6/12	2400 / 2700 / 3000	12 / 15	31	20,1	200	56	любое
2060	КЭВ-18ПЗ091Е	123066	380	*9/18	2400 / 2700 / 3000	18 / 22	31,4	29,8	200	56	любое	
💧	1130	КЭВ-28ПЗ171W	133012	220	*10/11,7	1100 / 1250 / 1400	25 / 27	17,6	0,5	100	52	любое
	1625	КЭВ-42ПЗ181W	133013	220	*15,8/19,8	1500 / 1800 / 2100	28 / 31	26,5	0,9	200	53	любое
	2060	КЭВ-60ПЗ191W	133014	220	*23,5/27,5	2200 / 2500 / 2800	29 / 31	33	1	200	55	любое
🔄	1130	КЭВ-ПЗ171А	133016	220	-	1200 / 1350 / 1500	-	14,6	0,6	100	53	любое
	1625	КЭВ-ПЗ181А	133017	220	-	1600 / 1900 / 2200	-	22,3	1,1	200	54	любое
	2060	КЭВ-ПЗ191А	133018	220	-	2400 / 2700 / 3000	-	27,5	1,1	200	56	любое

ТЕПЛОВЫЕ ХАРАКТЕРИСТИКИ ЗАВЕС С ВОДЯНЫМ ИСТОЧНИКОМ ТЕПЛА (при температуре воздуха в помещении +15 °C)

1130 мм		КЭВ-28ПЗ171W											
Температура воды на входе/выходе	°C	150/70		130/70		105/70		95/70		80/60		60/40	
Расход воздуха (max min)	м³/ч	1400	1100	1400	1100	1400	1100	1400	1100	1400	1100	1400	1100
Тепловая мощность	кВт	7,7	7,2	10,9	8,9	11,5	9,8	11,7	10,0	9,3	7,9	3,1	2,9
Подогрев воздуха	°C	16	19	23	24	24	26	25	27	19	21	6	8
Расход воды	л/с	0,03	0,02	0,05	0,04	0,09	0,08	0,13	0,11	0,12	0,11	0,04	0,04
1625 мм		КЭВ-42ПЗ181W											
Температура воды на входе/выходе	°C	150/70		130/70		105/70		95/70		80/60		60/40	
Расход воздуха (max min)	м³/ч	2100	1500	2100	1500	2100	1500	2100	1500	2100	1500	2100	1500
Тепловая мощность	кВт	22,6	18,0	21,5	17,2	20,3	16,2	19,8	15,8	15,9	12,7	8,2	6,3
Подогрев воздуха	°C	32	35	30	34	28	32	28	31	22	25	11	12
Расход воды	л/с	0,08	0,06	0,10	0,08	0,16	0,13	0,21	0,17	0,21	0,17	0,11	0,08
2060 мм		КЭВ-60ПЗ191W											
Температура воды на входе/выходе	°C	150/70		130/70		105/70		95/70		80/60		60/40	
Расход воздуха (max min)	м³/ч	2800	2200	2800	2200	2800	2200	2800	2200	2800	2200	2800	2200
Тепловая мощность	кВт	33,0	28,2	31,0	26,5	28,5	24,3	27,5	23,5	22,2	18,9	12,3	10,5
Подогрев воздуха	°C	35	38	33	35	30	33	29	31	23	25	13	14
Расход воды	л/с	0,11	0,10	0,14	0,12	0,22	0,19	0,30	0,25	0,30	0,25	0,16	0,14

* Источник тепла завесы ⚡ электричество, 💧 вода, 🔄 без источника тепла.

** ΔT=Подогрев воздуха при максимальной мощности и максимальном / минимальном расходе воздуха (для водяных завес при t воды 95/70°C и t воздуха +15°C).

*** Уровень звукового давления на расстоянии 5 метров.