

СЕРИЯ 400

ПОТОЛОЧНАЯ



- Завеса предназначена для скрытой установки за подвесным потолком.
- Лицевая панель изготовлена из окрашенной стали светло-серого цвета RAL7035.
- Встроена плата PCB-AC, позволяющая подключать неограниченное количество завес к одному пульту, а также дополнительное оборудование.
- Сервис и обслуживание осуществляется через откидную лицевую панель завесы.
- В комплекте пульт HL10 и кронштейны.



ТЕХНИЧЕСКИЕ ХАРАКТЕРИСТИКИ

Артикул	Длина L		Тип*	Модель	Сеть	Режимы мощности	ΔT**	Производительность	I max	Мощн. вентиляторов	Lp***	Соединение в группу	Масса
	[мм]	[мм]											
КОМФОРТ													
124069				КЭВ-9П4071Е	380-50	4,5 / 9	10 / 12	2200 - 2400 - 2600	15,6	250	62	любое	37
124070	1205		⚡	КЭВ-12П4071Е	380-50	6 / 12	14 / 16	2200 - 2400 - 2600	20,5	250	62	любое	38
124071				КЭВ-18П4071Е	380-50	9 / 18	20,5 / 24,5	2200 - 2400 - 2600	30	250	62	любое	38
124072				КЭВ-12П4081Е	380-50	6 / 12	10 / 13	2800 - 3400 - 3700	21,6	450	64	любое	55
124073	1660		⚡	КЭВ-18П4081Е	380-50	9 / 18	14,5 / 19	2800 - 3400 - 3700	31,0	450	64	любое	56
124074				КЭВ-24П4081Е	380-50	12 / 24	19,5 / 25,5	2800 - 3400 - 3700	40,5	450	64	любое	56,5
124075				КЭВ-18П4091Е	380-50	9 / 18	10,5 / 13	4200 - 4700 - 5200	31,1	530	65	любое	67
124076	2180		⚡	КЭВ-24П4091Е	380-50	12 / 24	14 / 17	4200 - 4700 - 5200	40,9	530	65	любое	67,5
124077				КЭВ-36П4091Е	два ввода 380-50	18 / 36	21 / 25,5	4200 - 4700 - 5200	31,3 +28,6	530	65	любое	68
134018	1205			КЭВ-44П4171W	220-50	16,3 / 19,6	23 / 25	1900 - 2300 - 2500	1,2	250	62	любое	39
134019	1660		💧	КЭВ-70П4181W	220-50	27,1 / 32,2	26 / 28,5	2800 - 3300 - 3600	2,4	450	64	любое	57,5
134020	2180			КЭВ-98П4191W	220-50	42,8 / 47,7	27 / 29	4400 - 4800 - 5200	2,6	530	65	любое	70
114027	1205			КЭВ-П4171А	220-50	-	-	2200 - 2400 - 2700	1,3	250	62	любое	34,5
114028	1660		🌀	КЭВ-П4181А	220-50	-	-	2700 - 3400 - 3800	2,4	450	64	любое	50,5
114029	2180			КЭВ-П4191А	220-50	-	-	4300 - 4800 - 5300	2,5	530	65	любое	62,5

* Источник тепла завесы: ⚡ электричество, 💧 вода, 🌀 без источника тепла.

** ΔT=Подогрев воздуха при максимальной мощности и максимальном / минимальном расходе воздуха для завес с электрическим источником тепла.

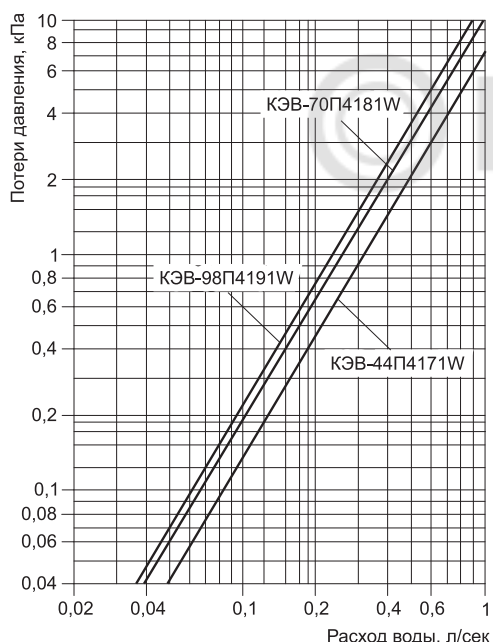
*** Lp - Уровень звукового давления на расстоянии 5 метров.

Параметры для водяных завес приведены при t воды 95/70°C и t воздуха +15°C.

ТЕПЛОВЫЕ ХАРАКТЕРИСТИКИ ЗАВЕС С ВОДЯНЫМ ИСТОЧНИКОМ ТЕПЛА (при температуре воздуха в помещении +15 °С)

ПОТОЛОЧНАЯ 1205 мм		КЭВ-44П4171W											
Температура воды на входе/выходе	°С	150/70		130/70		105/70		95/70		80/60		60/40	
Расход воздуха (max min)	м³/ч	2500	1900	2500	1900	2500	1900	2500	1900	2500	1900	2500	1900
Тепловая мощность	кВт	17,7	11,1	18,7	15	19,4	16	19,6	16,3	15,6	12,9	4,9	4,4
Подогрев воздуха	°С	21	17	22	23	23	25	23	25	18	20	6,0	7,0
Расход воды	л/с	0,06	0,04	0,09	0,07	0,15	0,13	0,21	0,18	0,21	0,17	0,07	0,06
ПОТОЛОЧНАЯ 1660 мм		КЭВ-70П4181W											
Температура воды на входе/выходе	°С	150/70		130/70		105/70		95/70		80/60		60/40	
Расход воздуха (max min)	м³/ч	3600	2800	3600	2800	3600	2800	3600	2800	3600	2800	3600	2800
Тепловая мощность	кВт	36,7	30,9	35	29,5	33	27,8	32,2	27,1	25,9	21,8	13,4	11
Подогрев воздуха	°С	30	32,5	29	31	27	29	26	28,5	21	23	11	12
Расход воды	л/с	0,13	0,11	0,16	0,13	0,25	0,22	0,35	0,3	0,35	0,29	0,18	0,15
ПОТОЛОЧНАЯ 2180 мм		КЭВ-98П4191W											
Температура воды на входе/выходе	°С	150/70		130/70		105/70		95/70		80/60		60/40	
Расход воздуха (max min)	м³/ч	5200	4400	5200	4400	5200	4400	5200	4400	5200	4400	5200	4400
Тепловая мощность	кВт	57,4	51,6	53,8	48,4	49,5	44,4	47,7	42,8	38,5	34,6	21,5	19,3
Подогрев воздуха	°С	32,5	34,5	30,5	32,4	28	30	27	29	22	23	12	13
Расход воды	л/с	0,2	0,18	0,25	0,22	0,39	0,35	0,52	0,47	0,52	0,47	0,29	0,26

400

ГИДРАВЛИЧЕСКИЕ ХАРАКТЕРИСТИКИ


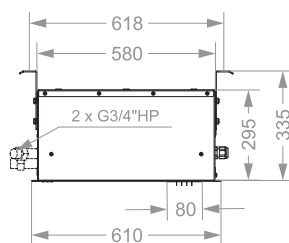
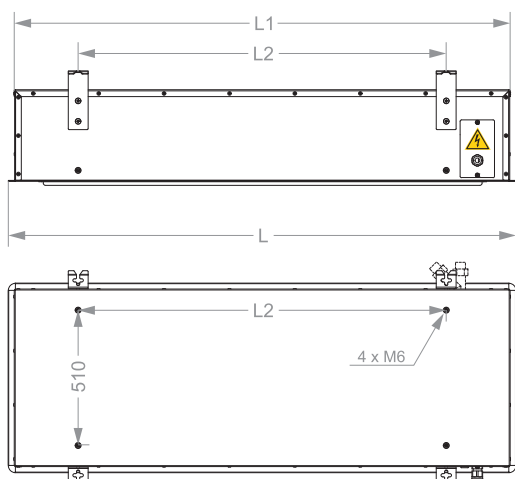
Величина падения давления рассчитана для температуры воды 95 / 70 °С. Для других температур эта величина умножается на коэффициент К.

Температура воды на входе/выходе, °С					
150 / 70	130 / 70	105 / 70	95 / 70	80 / 60	60 / 40
K = 0,93	K = 0,95	K = 0,98	K = 1	K = 1,04	K = 1,12

РЕКОМЕНДУЕМОЕ (МАКСИМАЛЬНОЕ) ЧИСЛО ЗАВЕС ДЛЯ ПОДКЛЮЧЕНИЯ К ОДНОМУ УЗЛУ ТЕРМОРЕГУЛИРОВАНИЯ

Модель завесы	Диапазоны температур прямой и обратной воды, °С					
	105/70, 95/70, 80/60			150/70, 130/70, 60/40		
	Модель узла терморегулирования КЭВ-УТМ					
	4 / 4Н	6,3 / 6,3Н	21 / 21Н	4 / 4Н	6,3 / 6,3Н	21 / 21Н
КЭВ-44П4171W	3 / 3	5 / 5	14 / 9	8 / 8	13 / 13	-
КЭВ-70П4181W	2 / 2	3 / 3	8 / 5	4 / 4	6 / 6	16 / 11
КЭВ-98П4191W	1 / 1	2 / 2	5 / 3	2 / 2	4 / 4	10 / 7

Рекомендации приведены в общем виде при отсутствии проектного гидравлического расчета системы.

ГАБАРИТНЫЕ РАЗМЕРЫ


Модель*	L	L1	L2
КЭВ...71	1205	1160	816
КЭВ...81	1661	1616	1274
КЭВ...91	2180	2135	1794

* Последние две цифры модели завесы

СКОРОСТЬ СТРУИ
