

## СЕРИЯ 400

## КОМФОРТ



- Завеса с перфорированной лицевой панелью.
- Корпус светло-серый RAL 7004, передняя панель – белая RAL 9003, по заказу – из нержавеющей стали.
- Встроена плата PCB-AC, позволяющая подключать неограниченное количество завес к одному пульта, а также дополнительное оборудование.
- Горизонтальный и вертикальный монтаж.
- В комплекте пульт HL10 и кронштейны.



400

## ТЕХНИЧЕСКИЕ ХАРАКТЕРИСТИКИ

| Артикул        | Длина L |      | Тип* | Модель               | Сеть                | Режимы мощности | ΔT**        | Производительность | I max         | Мощн. вентиляторов | Lp*** | Соединение в группу | Масса |
|----------------|---------|------|------|----------------------|---------------------|-----------------|-------------|--------------------|---------------|--------------------|-------|---------------------|-------|
|                | [мм]    | [мм] |      |                      |                     |                 |             |                    |               |                    |       |                     |       |
| <b>КОМФОРТ</b> |         |      |      |                      |                     |                 |             |                    |               |                    |       |                     |       |
| 124001         |         |      |      | <b>КЭВ-9П4031Е</b>   | 380-50              | 4,5 / 9         | 10 / 16     | 1700-2300-2600     | 15,6          | 265                | 62    | любое               | 23    |
| 124002         | 1110    |      |      | <b>КЭВ-12П4031Е</b>  | 380-50              | 6 / 12          | 14 / 21     | 1700-2300-2600     | 20,5          | 265                | 62    | любое               | 23    |
| 124003         |         |      |      | <b>КЭВ-18П4031Е</b>  | 380-50              | 9 / 18          | 20,5 / 31,5 | 1700-2300-2600     | 30            | 265                | 62    | любое               | 23,5  |
| 124004         |         |      |      | <b>КЭВ-12П4041Е</b>  | 380-50              | 6 / 12          | 10 / 15,5   | 2300-3500-3700     | 21,6          | 530                | 64    | любое               | 32    |
| 124006         | 1575    |      |      | <b>КЭВ-18П4041Е</b>  | 380-50              | 9 / 18          | 14,5 / 23   | 2300-3500-3700     | 31,0          | 530                | 64    | любое               | 33,5  |
| 124007         |         |      |      | <b>КЭВ-24П4041Е</b>  | 380-50              | 12 / 24         | 19 / 31     | 2300-3500-3700     | 40,5          | 530                | 64    | любое               | 34,5  |
| 124008         |         |      |      | <b>КЭВ-18П4021Е</b>  | 380-50              | 9 / 18          | 10 / 15     | 3500-4500-5200     | 31,1          | 530                | 65    | любое               | 44    |
| 124009         | 2090    |      |      | <b>КЭВ-24П4021Е</b>  | 380-50              | 12 / 24         | 14 / 16     | 3500-4500-5200     | 43,4          | 530                | 65    | любое               | 45    |
| 124010         |         |      |      | <b>КЭВ-36П4021Е</b>  | два ввода<br>380-50 | 18 / 36         | 20,5 / 31   | 3500-4500-5200     | 30,6<br>+28,6 | 530                | 65    | любое               | 46,5  |
| 124232         |         |      |      | <b>КЭВ-18П4011Е</b>  | 380-50              | 9 / 18          | 10 / 15,5   | 3450-5250-5550     | 32,3          | 700                | 66    | любое               | 58    |
| 124235         | 2495    |      |      | <b>КЭВ-27П4011Е</b>  | 380-50              | 13,5 / 27       | 14,5 / 23   | 3450-5250-5550     | 46,5          | 700                | 66    | любое               | 58    |
| 124238         |         |      |      | <b>КЭВ-36П4011Е</b>  | два ввода<br>380-50 | 18 / 36         | 19 / 31     | 3450-5250-5550     | 32,3<br>+28,6 | 700                | 66    | любое               | 58,5  |
| 134001         | 1110    |      |      | <b>КЭВ-44П4131W</b>  | 220-50              | 13,9 / 19,4     | 23 / 27     | 1500-2000-2500     | 1,2           | 265                | 62    | любое               | 25    |
| 134002         | 1575    |      |      | <b>КЭВ-70П4141W</b>  | 220-50              | 23,8 / 32       | 26 / 30,5   | 2300-3200-3600     | 2,4           | 530                | 64    | любое               | 39    |
| 134003         | 2090    |      |      | <b>КЭВ-98П4121W</b>  | 220-50              | 33,9 / 47       | 28 / 32     | 3100-4100-5000     | 2,4           | 530                | 65    | любое               | 46,5  |
| 134066         | 2495    |      |      | <b>КЭВ-108П4111W</b> | 220-50              | 36,4 / 48,5     | 26,5 / 31   | 3450-4800-5400     | 3,6           | 700                | 66    | любое               | 58    |
| 114001         | 1110    |      |      | <b>КЭВ-П4131А</b>    | 220-50              | -               | -           | 2000-2500-2900     | 1,2           | 265                | 62    | любое               | 20,5  |
| 114002         | 1575    |      |      | <b>КЭВ-П4141А</b>    | 220-50              | -               | -           | 2700-3500-4200     | 2,4           | 530                | 64    | любое               | 31    |
| 114003         | 2090    |      |      | <b>КЭВ-П4121А</b>    | 220-50              | -               | -           | 4100-4800-5800     | 2,4           | 530                | 65    | любое               | 41    |
| 114081         | 2495    |      |      | <b>КЭВ-П4111А</b>    | 220-50              | -               | -           | 4050-5250-6300     | 3,6           | 700                | 66    | любое               | 50    |

\* Источник тепла завесы электричество, вода, без источника тепла.

\*\* ΔT=Подогрев воздуха при максимальной мощности и максимальном / минимальном расходе воздуха для завес с электрическим источником тепла.

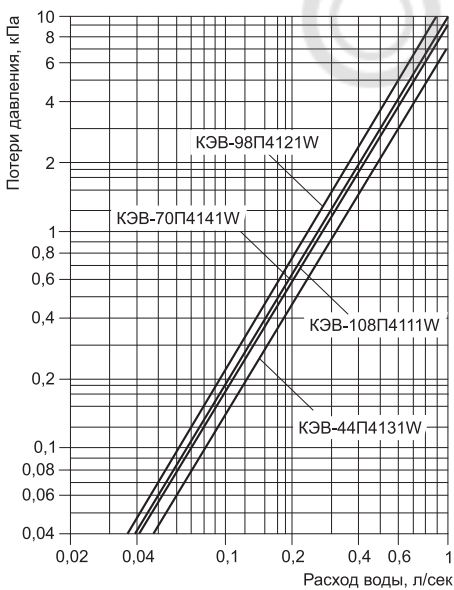
\*\*\* Lp - Уровень звукового давления на расстоянии 5 метров.

Параметры для водяных завес приведены при t воды 95/70°C и t воздуха +15°C.

**ТЕПЛОВЫЕ ХАРАКТЕРИСТИКИ ЗАВЕС С ВОДЯНЫМ ИСТОЧНИКОМ ТЕПЛА (при температуре воздуха в помещении +15 °С)**

| КОМФОРТ (1110 мм)                |      | КЭВ-44П4131W  |      |        |      |        |      |       |      |       |      |       |      |
|----------------------------------|------|---------------|------|--------|------|--------|------|-------|------|-------|------|-------|------|
| Температура воды на входе/выходе | °С   | 150/70        |      | 130/70 |      | 105/70 |      | 95/70 |      | 80/60 |      | 60/40 |      |
| Расход воздуха (max min)         | м³/ч | 2500          | 1500 | 2500   | 1500 | 2500   | 1500 | 2500  | 1500 | 2500  | 1500 | 2500  | 1500 |
| Тепловая мощность                | кВт  | 17,7          | 10,3 | 18,5   | 11,9 | 19,2   | 13,6 | 19,4  | 13,9 | 15,4  | 11,0 | 4,8   | 4,1  |
| Подогрев воздуха                 | °С   | 21            | 20   | 22     | 23,5 | 23     | 27   | 23    | 27   | 18    | 21,5 | 6     | 8    |
| Расход воды                      | л/с  | 0,06          | 0,04 | 0,01   | 0,05 | 0,15   | 0,11 | 0,21  | 0,15 | 0,21  | 0,15 | 0,06  | 0,05 |
| КОМФОРТ (1575 мм)                |      | КЭВ-70П4141W  |      |        |      |        |      |       |      |       |      |       |      |
| Температура воды на входе/выходе | °С   | 150/70        |      | 130/70 |      | 105/70 |      | 95/70 |      | 80/60 |      | 60/40 |      |
| Расход воздуха (max min)         | м³/ч | 3600          | 2300 | 3600   | 2300 | 3600   | 2300 | 3600  | 2300 | 3600  | 2300 | 3600  | 2300 |
| Тепловая мощность                | кВт  | 36,4          | 27,0 | 34,7   | 25,8 | 32,6   | 24,4 | 32,0  | 23,8 | 25,7  | 19,1 | 13,2  | 9,5  |
| Подогрев воздуха                 | °С   | 30            | 35   | 28     | 33   | 27     | 31   | 26    | 30,5 | 21    | 24,5 | 11    | 12   |
| Расход воды                      | л/с  | 0,13          | 0,09 | 0,16   | 0,12 | 0,26   | 0,19 | 0,35  | 0,26 | 0,35  | 0,26 | 0,18  | 0,13 |
| КОМФОРТ (2090 мм)                |      | КЭВ-98П4121W  |      |        |      |        |      |       |      |       |      |       |      |
| Температура воды на входе/выходе | °С   | 150/70        |      | 130/70 |      | 105/70 |      | 95/70 |      | 80/60 |      | 60/40 |      |
| Расход воздуха (max min)         | м³/ч | 5000          | 3100 | 5000   | 3100 | 5000   | 3100 | 5000  | 3100 | 5000  | 3100 | 5000  | 3100 |
| Тепловая мощность                | кВт  | 56,0          | 41,0 | 52,5   | 38,4 | 48,2   | 35,2 | 47,0  | 33,9 | 38,0  | 27,4 | 21,0  | 15,2 |
| Подогрев воздуха                 | °С   | 33            | 39   | 31     | 36,5 | 28,5   | 33   | 28    | 32   | 22    | 26   | 12    | 14   |
| Расход воды                      | л/с  | 0,19          | 0,14 | 0,24   | 0,18 | 0,38   | 0,28 | 0,51  | 0,37 | 0,51  | 0,37 | 0,28  | 0,2  |
| КОМФОРТ (2495 мм)                |      | КЭВ-108П4111W |      |        |      |        |      |       |      |       |      |       |      |
| Температура воды на входе/выходе | °С   | 150/70        |      | 130/70 |      | 105/70 |      | 95/70 |      | 80/60 |      | 60/40 |      |
| Расход воздуха (max min)         | м³/ч | 5400          | 3450 | 5400   | 3450 | 5400   | 3450 | 5400  | 3450 | 5400  | 3450 | 5400  | 3450 |
| Тепловая мощность                | кВт  | 59,0          | 44,4 | 55,2   | 41,5 | 50,4   | 37,8 | 48,5  | 36,4 | 39,2  | 29,4 | 22,2  | 16,6 |
| Подогрев воздуха                 | °С   | 32            | 38   | 30     | 35   | 27,5   | 32   | 26,5  | 31   | 21    | 25   | 12    | 14   |
| Расход воды                      | л/с  | 0,2           | 0,14 | 0,25   | 0,19 | 0,39   | 0,3  | 0,53  | 0,4  | 0,53  | 0,4  | 0,3   | 0,22 |

400

**ГИДРАВЛИЧЕСКИЕ ХАРАКТЕРИСТИКИ**


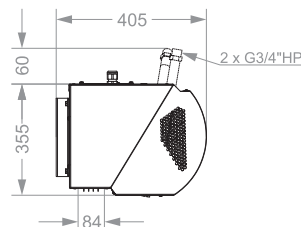
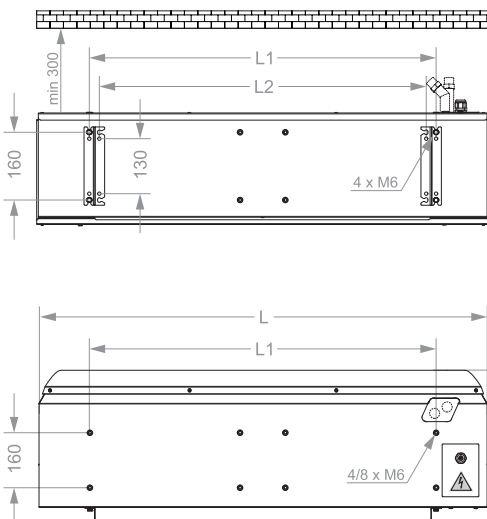
Величина падения давления рассчитана для температуры воды 95 / 70 °С. Для других температур эта величина умножается на коэффициент К.

| Температура воды на входе/выходе, °С |          |          |         |          |          |
|--------------------------------------|----------|----------|---------|----------|----------|
| 150 / 70                             | 130 / 70 | 105 / 70 | 95 / 70 | 80 / 60  | 60 / 40  |
| K = 0,93                             | K = 0,95 | K = 0,98 | K = 1   | K = 1,04 | K = 1,12 |

**РЕКОМЕНДУЕМОЕ (МАКСИМАЛЬНОЕ) ЧИСЛО ЗАВЕС ДЛЯ ПОДКЛЮЧЕНИЯ К ОДНОМУ УЗЛУ ТЕРМОРЕГУЛИРОВАНИЯ**

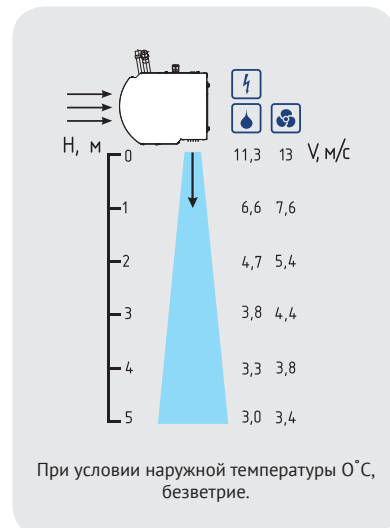
| Модель завесы | Диапазоны температур прямой и обратной воды, °С |            |          |                       |            |          |
|---------------|---|------------|----------|-----------------------|------------|----------|
|               | 105/70, 95/70, 80/60                            |            |          | 150/70, 130/70, 60/40 |            |          |
|               | Модель узла терморегулирования КЭВ-УТМ          |            |          |                       |            |          |
|               | 4 / 4Н  | 6,3 / 6,3Н | 21 / 21Н | 4 / 4Н                | 6,3 / 6,3Н | 21 / 21Н |
| КЭВ-44П4131W  | 3 / 3   | 5 / 5      | 14 / 9   | 9 / 9                 | 14 / 14    | -        |
| КЭВ-70П4141W  | 2 / 2   | 3 / 3      | 8 / 5    | 4 / 4                 | 6 / 6      | 16 / 11  |
| КЭВ-98П4121W  | 1 / 1   | 2 / 2      | 5 / 4    | 2 / 2                 | 4 / 4      | 10 / 7   |
| КЭВ-108П4111W | 1 / 1   | 2 / 2      | 5 / 3    | 2 / 2                 | 3 / 3      | 9 / 6    |

Рекомендации приведены в общем виде при отсутствии проектного гидравлического расчета системы.

**ГАБАРИТНЫЕ РАЗМЕРЫ**


| Модель*  | L    | L1   | L2   |
|----------|------|------|------|
| КЭВ...31 | 1110 | 820  | 770  |
| КЭВ...41 | 1575 | 1285 | 1235 |
| КЭВ...21 | 2090 | 1800 | 1750 |
| КЭВ...11 | 2495 | 2045 | 1995 |

\*Последние две цифры модели завесы

**СКОРОСТЬ СТРУИ**


При условии наружной температуры 0°С, безветрие.

## СЕРИЯ 400

## КОМФОРТ ПЛЮС



- Завеса с перфорированной лицевой панелью.
- Корпус светло-серый RAL 7004, передняя панель – белая RAL 9003.
- Увеличен расход воздуха за счет большего диаметра рабочего колеса.
- Встроена плата РСВ-АС, позволяющая подключать неограниченное количество завес к одному пульту, а также дополнительное оборудование.
- Горизонтальный и вертикальный монтаж.
- В комплекте пульт HL10 и кронштейны.



## ТЕХНИЧЕСКИЕ ХАРАКТЕРИСТИКИ

| Артикул | Длина<br>L<br>[мм] | Тип* | Модель        | Сеть<br>[В-Гц]      | Режимы<br>мощности<br>[кВт] | ΔT**<br>[°C] | Производительность<br>[м³/час] | I max<br>[А]  | Мощн.<br>вентилято-<br>ров<br>[Вт] | Lp***<br>[дБА] | Соединение<br>в группу<br>не более<br>[шт] | Масса<br>[кг] |
|---------|--------------------|------|---------------|---------------------|-----------------------------|--------------|--------------------------------|---------------|------------------------------------|----------------|--|---------------|
|         |                    |      |               |                     |                             |              |                                |               |                                    |                |  |               |
| 124078  | 1190               | ⚡    | КЭВ-12П4034Е  | 380~50              | 6 / 12                      | 11 / 15      | 2400 - 2900 - 3150             | 21,2          | 350                                | 63             | любое                                      | 28            |
| 124079  |                    |      | КЭВ-18П4034Е  | 380~50              | 9 / 18                      | 17 / 22      | 2400 - 2900 - 3150             | 30,3          | 350                                | 63             | любое                                      | 28            |
| 124080  |                    |      | КЭВ-27П4034Е  | 380~50              | 13,5 / 27                   | 25,5 / 33,5  | 2400 - 2900 - 3150             | 45,1          | 350                                | 63             | любое                                      | 29            |
| 124081  | 1805               | ⚡    | КЭВ-18П4044Е  | 380~50              | 9 / 18                      | 10 / 13      | 4000 - 4900 - 5500             | 32,5          | 700                                | 65             | любое                                      | 47            |
| 124082  |                    |      | КЭВ-24П4044Е  | 380~50              | 12 / 24                     | 13 / 18      | 4000 - 4900 - 5500             | 42,2          | 700                                | 65             | любое                                      | 45            |
| 124083  |                    |      | КЭВ-36П4044Е  | два ввода<br>380~50 | 18 / 36                     | 19,5 / 27    | 4000 - 4900 - 5500             | 28,7<br>+32,1 | 700                                | 65             | любое                                      | 47            |
| 124084  | 2115               | ⚡    | КЭВ-24П4024Е  | 380~50              | 12 / 24                     | 11 / 15      | 4800 - 5700 - 6300             | 42,2          | 700                                | 66             | любое                                      | 51            |
| 124085  |                    |      | КЭВ-36П4024Е  | два ввода<br>380~50 | 18 / 36                     | 17 / 22      | 4800 - 5700 - 6300             | 28,7<br>+32,5 | 700                                | 66             | любое                                      | 51            |
| 124086  |                    |      | КЭВ-54П4024Е  | два ввода<br>380~50 | 27 / 54                     | 25,5 / 35,5  | 4800 - 5700 - 6300             | 41,3<br>+46,7 | 700                                | 66             | любое                                      | 54            |
| 134021  | 1190               | 💧    | КЭВ-50П4134W  | 220                 | 18,4 / 22,3                 | 21 / 23      | 2300 - 2800 - 3150             | 1,9           | 350                                | 63             | любое                                      | 28,5          |
| 134022  | 1805               |      | КЭВ-85П4144W  | 220                 | 28,5 / 41,2                 | 24 / 30      | 2800 - 4300 - 5000             | 3             | 580                                | 65             | любое                                      | 45            |
| 134023  | 2115               |      | КЭВ-110П4124W | 220                 | 44,7 / 53,8                 | 25 / 28      | 4700 - 5600 - 6300             | 4             | 740                                | 66             | любое                                      | 52,5          |
| 114031  | 1190               | ♻️   | КЭВ-П4134А    | 220                 | -                           | -            | 2800 - 3100 - 3150             | 2             | 370                                | 63             | любое                                      | 24            |
| 114032  | 1805               |      | КЭВ-П4144А    | 220                 | -                           | -            | 5000 - 5500 - 5800             | 4             | 730                                | 65             | любое                                      | 38,5          |
| 114030  | 2115               |      | КЭВ-П4124А    | 220                 | -                           | -            | 5000 - 5700 - 6300             | 4             | 740                                | 66             | любое                                      | 44,5          |

\* Источник тепла завесы ⚡ электричество, 💧 вода, ♻️ без источника тепла.

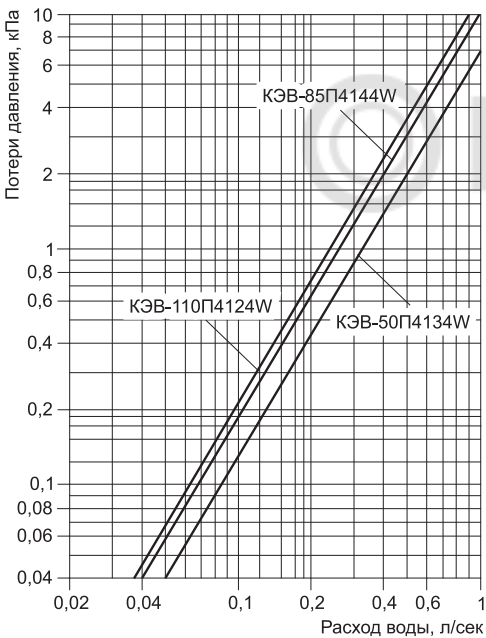
\*\* ΔT=Подогрев воздуха при максимальной мощности и максимальном / минимальном расходе воздуха для завес с электрическим источником тепла.

\*\*\* Lp - Уровень звукового давления на расстоянии 5 метров.

Параметры для водяных завес приведены при t воды 95/70°C и t воздуха +15°C.

**ТЕПЛОВЫЕ ХАРАКТЕРИСТИКИ ЗАВЕС С ВОДЯНЫМ ИСТОЧНИКОМ ТЕПЛА (при температуре воздуха в помещении +15 °С)**

| КОМФОРТ ПЛЮС (1190 мм)           |      | КЭВ-50П4134W  |      |        |      |        |      |       |      |       |      |       |      |
|----------------------------------|------|---------------|------|--------|------|--------|------|-------|------|-------|------|-------|------|
| Температура воды на входе/выходе | °С   | 150/70        |      | 130/70 |      | 105/70 |      | 95/70 |      | 80/60 |      | 60/40 |      |
| Расход воздуха (max/min)         | м³/ч | 3150          | 2300 | 3150   | 2300 | 3150   | 2300 | 3150  | 2300 | 3150  | 2300 | 3150  | 2300 |
| Тепловая мощность                | кВт  | 21,0          | 16,1 | 21,5   | 17,4 | 22,1   | 18,1 | 22,3  | 18,4 | 17,7  | 14,6 | 5,1   | 4,7  |
| Подогрев воздуха                 | °С   | 20            | 21   | 20     | 22   | 21     | 23   | 21    | 23   | 17    | 19   | 5     | 6    |
| Расход воды                      | л/с  | 0,07          | 0,06 | 0,01   | 0,08 | 0,17   | 0,14 | 0,24  | 0,2  | 0,24  | 0,2  | 0,07  | 0,06 |
| КОМФОРТ ПЛЮС (1805 мм)           |      | КЭВ-85П4144W  |      |        |      |        |      |       |      |       |      |       |      |
| Температура воды на входе/выходе | °С   | 150/70        |      | 130/70 |      | 105/70 |      | 95/70 |      | 80/60 |      | 60/40 |      |
| Расход воздуха (max/min)         | м³/ч | 5000          | 2800 | 5000   | 2800 | 5000   | 2800 | 5000  | 2800 | 5000  | 2800 | 5000  | 2800 |
| Тепловая мощность                | кВт  | 48,2          | 33,4 | 45,5   | 31,6 | 42,4   | 29,4 | 41,2  | 28,5 | 33,2  | 23,0 | 17,9  | 12,2 |
| Подогрев воздуха                 | °С   | 28            | 35   | 27     | 33   | 25     | 31   | 24    | 30   | 20    | 24   | 11    | 13   |
| Расход воды                      | л/с  | 0,17          | 0,12 | 0,21   | 0,14 | 0,33   | 0,23 | 0,45  | 0,31 | 0,45  | 0,31 | 0,24  | 0,16 |
| КОМФОРТ ПЛЮС (2115 мм)           |      | КЭВ-110П4124W |      |        |      |        |      |       |      |       |      |       |      |
| Температура воды на входе/выходе | °С   | 150/70        |      | 130/70 |      | 105/70 |      | 95/70 |      | 80/60 |      | 60/40 |      |
| Расход воздуха (max/min)         | м³/ч | 6300          | 4700 | 6300   | 4700 | 6300   | 4700 | 6300  | 4700 | 6300  | 4700 | 6300  | 4700 |
| Тепловая мощность                | кВт  | 64,6          | 53,8 | 60,7   | 50,5 | 55,8   | 46,4 | 53,8  | 44,7 | 43,5  | 36,1 | 24,3  | 20,1 |
| Подогрев воздуха                 | °С   | 30            | 34   | 28     | 32   | 26     | 29   | 25    | 28   | 20    | 23   | 11    | 13   |
| Расход воды                      | л/с  | 0,22          | 0,19 | 0,28   | 0,23 | 0,44   | 0,36 | 0,59  | 0,49 | 0,59  | 0,49 | 0,33  | 0,27 |

**ГИДРАВЛИЧЕСКИЕ ХАРАКТЕРИСТИКИ**


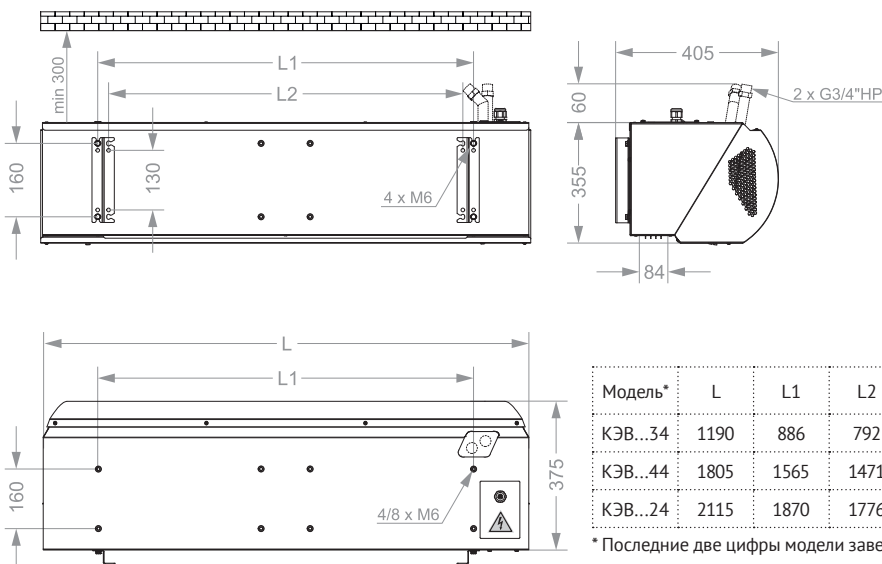
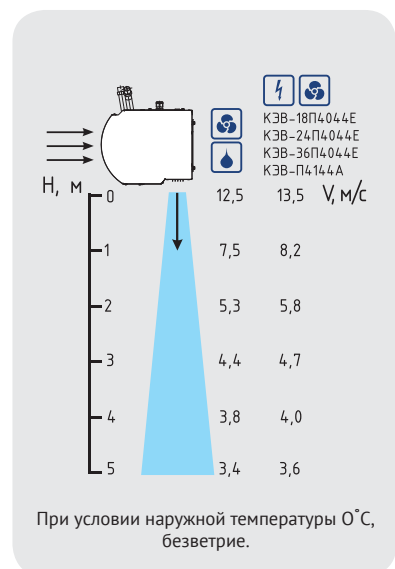
Величина падения давления рассчитана для температуры воды 95 / 70 °С. Для других температур эта величина умножается на коэффициент К.

| Температура воды на входе/выходе, °С |          |          |         |          |          |
|--------------------------------------|----------|----------|---------|----------|----------|
| 150 / 70                             | 130 / 70 | 105 / 70 | 95 / 70 | 80 / 60  | 60 / 40  |
| К = 0,93                             | К = 0,95 | К = 0,98 | К = 1   | К = 1,04 | К = 1,12 |

**РЕКОМЕНДУЕМОЕ (МАКСИМАЛЬНОЕ) ЧИСЛО ЗАВЕС ДЛЯ ПОДКЛЮЧЕНИЯ К ОДНОМУ УЗЛУ ТЕРМОРЕГУЛИРОВАНИЯ**

| Модель завесы | Диапазоны температур прямой и обратной воды, °С |            |          |                       |            |          |
|---------------|---|------------|----------|-----------------------|------------|----------|
|               | 105/70, 95/70, 80/60                            |            |          | 150/70, 130/70, 60/40 |            |          |
|               | Модель узла терморегулирования КЭВ-УТМ          |            |          |                       |            |          |
|               | 4 / 4Н  | 6,3 / 6,3Н | 21 / 21Н | 4 / 4Н                | 6,3 / 6,3Н | 21 / 21Н |
| КЭВ-50П4134W  | 3 / 3   | 4 / 4      | 12 / 8   | 10 / 10               | -          | -        |
| КЭВ-85П4144W  | 1 / 1   | 2 / 2      | 6 / 4    | 3 / 3                 | 4 / 4      | 12 / 8   |
| КЭВ-110П4124W | 1 / 1   | 1 / 1      | 5 / 3    | 2 / 2                 | 3 / 3      | 8 / 6    |

Рекомендации приведены в общем виде при отсутствии проектного гидравлического расчета системы.

**ГАБАРИТНЫЕ РАЗМЕРЫ**

**СКОРОСТЬ СТРУИ**


## СЕРИЯ 400

## ОПТИМА



- Завеса с гладкой лицевой панелью.
- Цвет корпуса и лицевой панели - белый RAL 9003.
- Встроена плата РСВ-АС, позволяющая подключать неограниченное количество завес к одному пульту, а также дополнительное оборудование.
- Горизонтальный и вертикальный монтаж.
- В комплекте пульт HL10 и встроенные кронштейны.



## ТЕХНИЧЕСКИЕ ХАРАКТЕРИСТИКИ

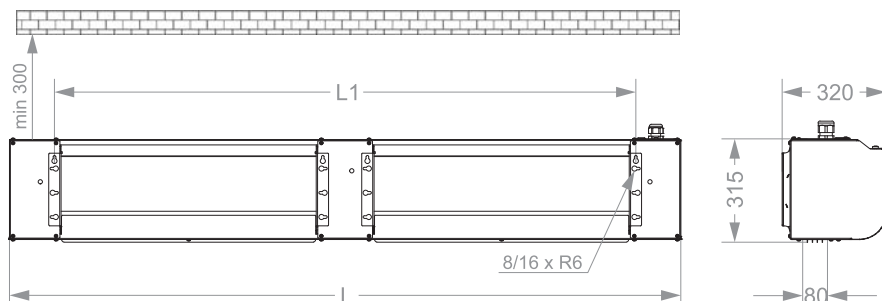
| Артикул       | Длина L |      | Тип* | Модель       | Сеть [В-Гц]      | Режимы мощности [кВт] | ΔТ** [°C] | Производительность [м³/час] | I max [А]   | Мощн. вентиляторов [Вт] | Lp*** [дБА] | Соединение в группу не более [шт] | Масса [кг] |
|---------------|---------|------|------|--------------|------------------|-----------------------|-----------|-----------------------------|-------------|-------------------------|-------------|-----------------------------------|------------|
|               | L [мм]  | Тип* |      |              |                  |                       |           |                             |             |                         |             |                                   |            |
| <b>ОПТИМА</b> |         |      |      |              |                  |                       |           |                             |             |                         |             |                                   |            |
| 124051        |         |      |      | КЭВ-9П4032Е  | 380-50           | 4,5 / 9               | 10,5 / 12 | 2100 - 2300 - 2400          | 15,7        | 300                     | 61          | любое                             | 19,5       |
| 124052        | 1100    |      |      | КЭВ-12П4032Е | 380-50           | 6 / 12                | 14,5 / 17 | 2100 - 2300 - 2400          | 20,5        | 300                     | 61          | любое                             | 20,5       |
| 124053        |         |      |      | КЭВ-18П4032Е | 380-50           | 9 / 18                | 20 / 24   | 2100 - 2300 - 2400          | 30,1        | 300                     | 61          | любое                             | 20,5       |
| 124054        |         |      |      | КЭВ-12П4042Е | 380-50           | 6 / 12                | 10 / 11   | 2700 - 3250 - 3500          | 21,4        | 450                     | 63          | любое                             | 28         |
| 124055        | 1565    |      |      | КЭВ-18П4042Е | 380-50           | 9 / 18                | 14,5 / 17 | 2700 - 3250 - 3500          | 31          | 450                     | 63          | любое                             | 29         |
| 124056        |         |      |      | КЭВ-24П4042Е | 380-50           | 12 / 24               | 20 / 24   | 2700 - 3250 - 3500          | 40,6        | 450                     | 63          | любое                             | 30         |
| 124057        |         |      |      | КЭВ-18П4022Е | 380-50           | 9 / 18                | 10,5 / 12 | 4100 - 4400 - 4800          | 31,4        | 560                     | 64          | любое                             | 36,5       |
| 124058        | 2085    |      |      | КЭВ-24П4022Е | 380-50           | 12 / 24               | 14,5 / 17 | 4100 - 4400 - 4800          | 45,5        | 560                     | 64          | любое                             | 37,5       |
| 124059        |         |      |      | КЭВ-36П4022Е | два ввода 380-50 | 18 / 36               | 20 / 24   | 4100 - 4400 - 4800          | 31,3 + 28,6 | 560                     | 64          | любое                             | 39         |
| 114017        | 1100    |      |      | КЭВ-П4132А   | 220-50           | -                     | -         | 2150 - 2320 - 2450          | 1,4         | 300                     | 61          | любое                             | 19,5       |
| 114022        | 1565    |      |      | КЭВ-П4142А   | 220-50           | -                     | -         | 2900 - 3350 - 3600          | 2,4         | 500                     | 63          | любое                             | 26,5       |
| 114023        | 2085    |      |      | КЭВ-П4122А   | 220-50           | -                     | -         | 4300 - 4700 - 4900          | 2,7         | 560                     | 64          | любое                             | 34         |

\* Источник тепла завесы [⚡] электричество, [🌀] без источника тепла.

\*\* ΔТ=Подогрев воздуха при максимальной мощности и максимальном / минимальном расходе воздуха для завес с электрическим источником тепла.

\*\*\* Lp - Уровень звукового давления на расстоянии 5 метров.

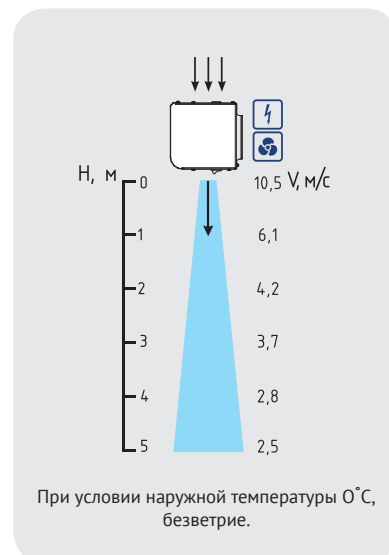
## ГАБАРИТНЫЕ РАЗМЕРЫ



| Модель*  | L    | L1   |
|----------|------|------|
| КЭВ...32 | 1100 | 826  |
| КЭВ...42 | 1565 | 1291 |
| КЭВ...22 | 2085 | 1811 |

\* Последние две цифры модели завесы

## СКОРОСТЬ СТРУИ



**СЕРИЯ 400**
**БРИЛЛИАНТ**


- Завеса с глянцевой лицевой панелью и декоративными гранями.
- Корпус черного цвета, лицевая панель из полированной нержавеющей стали.
- Встроена плата РСВ-АС, позволяющая подключать неограниченное количество завес к одному пульту, а также дополнительное оборудование.
- Горизонтальный и вертикальный монтаж.
- В комплекте пульт HL18 и встроенные кронштейны.

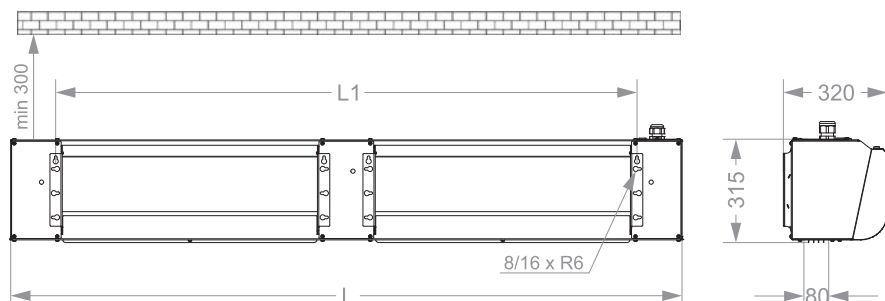

**ТЕХНИЧЕСКИЕ ХАРАКТЕРИСТИКИ**

| Артикул          | Длина L |      | Тип* | Модель              | Сеть                | Режимы мощности | ΔT**      | Производительность | I max         | Мощн. вентиляторов | Lp*** | Соединение в группу | Масса |
|------------------|---------|------|------|---------------------|---------------------|-----------------|-----------|--------------------|---------------|--------------------|-------|---------------------|-------|
|                  | [мм]    | [мм] |      |                     |                     |                 |           |                    |               |                    |       |                     |       |
| <b>БРИЛЛИАНТ</b> |         |      |      |                     |                     |                 |           |                    |               |                    |       |                     |       |
| 124060           |         |      |      | <b>КЭВ-9П4033Е</b>  | 380-50              | 4,5 / 9         | 10,5 / 12 | 2060 - 2250 - 2400 | 15,7          | 300                | 61    | любое               | 19,5  |
| 124061           | 1100    |      |      | <b>КЭВ-12П4033Е</b> | 380-50              | 6 / 12          | 14,5 / 17 | 2060 - 2250 - 2400 | 20,5          | 300                | 61    | любое               | 20,5  |
| 124062           |         |      |      | <b>КЭВ-18П4033Е</b> | 380-50              | 9 / 18          | 20 / 24   | 2060 - 2250 - 2400 | 30,1          | 300                | 61    | любое               | 20,5  |
| 124063           |         |      |      | <b>КЭВ-12П4043Е</b> | 380-50              | 6 / 12          | 10 / 11   | 2900 - 3240 - 3500 | 21,3          | 450                | 63    | любое               | 28,5  |
| 124064           | 1565    |      |      | <b>КЭВ-18П4043Е</b> | 380-50              | 9 / 18          | 14,5 / 17 | 2900 - 3240 - 3500 | 30,8          | 450                | 63    | любое               | 29    |
| 124065           |         |      |      | <b>КЭВ-24П4043Е</b> | 380-50              | 12 / 24         | 20 / 24   | 2900 - 3240 - 3500 | 40,6          | 450                | 63    | любое               | 30    |
| 124066           |         |      |      | <b>КЭВ-18П4023Е</b> | 380-50              | 9 / 18          | 10,5 / 12 | 3650 - 4340 - 4800 | 31,3          | 560                | 64    | любое               | 36,5  |
| 124067           | 2085    |      |      | <b>КЭВ-24П4023Е</b> | 380-50              | 12 / 24         | 14,5 / 17 | 3650 - 4340 - 4800 | 45,6          | 560                | 64    | любое               | 37,5  |
| 124068           |         |      |      | <b>КЭВ-36П4023Е</b> | два ввода<br>380-50 | 18 / 36         | 20 / 24   | 3650 - 4340 - 4800 | 31,3<br>+28,6 | 560                | 64    | любое               | 39    |
| 114024           | 1100    |      |      | <b>КЭВ-П4133А</b>   | 220                 | -               | -         | 2100 - 2300 - 2450 | 1,3           | 300                | 61    | любое               | 19,5  |
| 114025           | 1565    |      |      | <b>КЭВ-П4143А</b>   | 220                 | -               | -         | 2910 - 3360 - 3600 | 2,5           | 500                | 63    | любое               | 26,5  |
| 114026           | 2085    |      |      | <b>КЭВ-П4123А</b>   | 220                 | -               | -         | 3750 - 4450 - 4900 | 2,8           | 560                | 64    | любое               | 34    |

\* Источник тепла завесы электричество, без источника тепла.

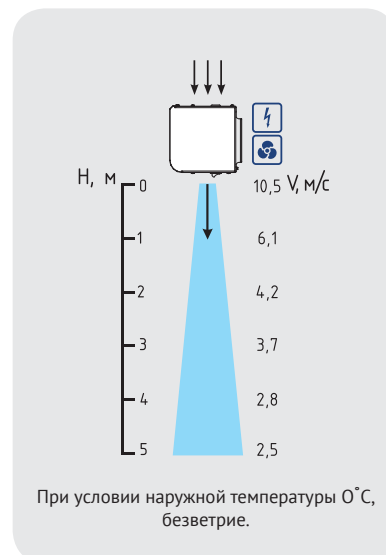
\*\* ΔT=Подогрев воздуха при максимальной мощности и максимальном / минимальном расходе воздуха для завес с электрическим источником тепла.

\*\*\* Lp - Уровень звукового давления на расстоянии 5 метров.

**ГАБАРИТНЫЕ РАЗМЕРЫ**


| Модель*  | L    | L1   |
|----------|------|------|
| КЭВ...33 | 1100 | 826  |
| КЭВ...43 | 1565 | 1291 |
| КЭВ...23 | 2085 | 1811 |

\* Последние две цифры модели завесы

**СКОРОСТЬ СТРУИ**








## СЕРИЯ 400

## ПРИЗМА-1



- Завеса с двумя лицевыми панелями, под углом.
- Корпус светло-серый RAL 7004, передние панели – белые RAL 9003, по заказу – из нержавеющей стали.
- Возможны различные варианты отделки лицевых панелей, нанесение логотипов, знаков, рисунков.
- Встроена плата PCB-AC, позволяющая подключать неограниченное количество завес к одному пульту, а также дополнительное оборудование.
- Монтаж на шпильках.
- В комплекте пульт HL10.



## ТЕХНИЧЕСКИЕ ХАРАКТЕРИСТИКИ

| Артикул         | Длина L |      | Тип* | Модель               | Сеть                | Режимы мощности | ΔT**        | Производительность | I max         | Мощн. вентиляторов | Lp*** | Соединение в группу | Масса |
|-----------------|---------|------|------|----------------------|---------------------|-----------------|-------------|--------------------|---------------|--------------------|-------|---------------------|-------|
|                 | [мм]    | [мм] |      |                      |                     |                 |             |                    |               |                    |       |                     |       |
| <b>ПРИЗМА-1</b> |         |      |      |                      |                     |                 |             |                    |               |                    |       |                     |       |
| 124099          |         |      |      | <b>КЭВ-9П4036Е</b>   | 380-50              | 4,5 / 9         | 11 / 15     | 1800 - 2200 - 2400 | 15,6          | 250                | 60    | любое               | 29,5  |
| 124100          | 1115    |      | ⚡    | <b>КЭВ-12П4036Е</b>  | 380-50              | 6 / 12          | 15 / 20     | 1800 - 2200 - 2400 | 20,3          | 250                | 60    | любое               | 30,5  |
| 124101          |         |      |      | <b>КЭВ-18П4036Е</b>  | 380-50              | 9 / 18          | 22 / 30     | 1800 - 2200 - 2400 | 29,9          | 250                | 60    | любое               | 30,5  |
| 124102          |         |      |      | <b>КЭВ-12П4046Е</b>  | 380-50              | 6 / 12          | 10 / 13     | 2700 - 3300 - 3500 | 21,5          | 400                | 62    | любое               | 44    |
| 124103          | 1580    |      | ⚡    | <b>КЭВ-18П4046Е</b>  | 380-50              | 9 / 18          | 15 / 20     | 2700 - 3300 - 3500 | 31            | 400                | 62    | любое               | 45,5  |
| 124104          |         |      |      | <b>КЭВ-24П4046Е</b>  | 380-50              | 12 / 24         | 20,5 / 26,5 | 2700 - 3300 - 3500 | 40,7          | 400                | 62    | любое               | 45,5  |
| 124105          |         |      |      | <b>КЭВ-18П4026Е</b>  | 380-50              | 9 / 18          | 11 / 13,5   | 4000 - 4500 - 4800 | 31,3          | 550                | 63    | любое               | 53,5  |
| 124106          | 2120    |      | ⚡    | <b>КЭВ-24П4026Е</b>  | 380-50              | 12 / 24         | 14,5 / 18   | 4000 - 4500 - 4800 | 41            | 550                | 63    | любое               | 55,5  |
| 124107          |         |      |      | <b>КЭВ-36П4026Е</b>  | два ввода<br>380-50 | 18 / 36         | 22 / 27     | 4000 - 4500 - 4800 | 31,2<br>+28,7 | 550                | 63    | любое               | 55,5  |
| 124108          |         |      |      | <b>КЭВ-18П4016Е</b>  | 380-50              | 9 / 18          | 10 / 13,5   | 4000 - 5000 - 5250 | 32,3          | 700                | 64    | любое               | 66    |
| 124109          | 2330    |      | ⚡    | <b>КЭВ-27П4016Е</b>  | 380-50              | 13,5 / 27       | 15 / 20     | 4000 - 5000 - 5250 | 46,5          | 700                | 64    | любое               | 68    |
| 124110          |         |      |      | <b>КЭВ-36П4016Е</b>  | два ввода<br>380-50 | 18 / 36         | 20,5 / 27   | 4000 - 5000 - 5250 | 32,3<br>+28,7 | 700                | 64    | любое               | 68    |
| 134028          | 1115    |      |      | <b>КЭВ-41П4136W</b>  | 220-50              | 13,9 / 18,4     | 23,6 / 27,3 | 1500 - 1900 - 2300 | 1,2           | 250                | 59    | любое               | 32    |
| 134029          | 1580    |      | 💧    | <b>КЭВ-65П4146W</b>  | 220-50              | 23,1 / 30,8     | 26,7 / 30,9 | 2200 - 2800 - 3400 | 2,4           | 400                | 60    | любое               | 48    |
| 134030          | 2120    |      |      | <b>КЭВ-92П4126W</b>  | 220-50              | 33,2 / 44,1     | 28,3 / 32,6 | 3000 - 4000 - 4600 | 2,4           | 520                | 62    | любое               | 58,5  |
| 134031          | 2330    |      |      | <b>КЭВ-102П4116W</b> | 220-50              | 35,3 / 46,8     | 27,0 / 31,5 | 3300 - 4200 - 5100 | 3,6           | 700                | 63    | любое               | 72    |
| 114037          | 1115    |      |      | <b>КЭВ-П4136А</b>    | 220-50              | -               | -           | 1700 - 2100 - 2400 | 1,2           | 250                | 60    | любое               | 27,5  |
| 114038          | 1580    |      | ♻️   | <b>КЭВ-П4146А</b>    | 220-50              | -               | -           | 2500 - 3100 - 3600 | 2,4           | 400                | 61    | любое               | 41    |
| 114039          | 2120    |      |      | <b>КЭВ-П4126А</b>    | 220-50              | -               | -           | 3400 - 4400 - 4900 | 2,4           | 500                | 63    | любое               | 49    |
| 114040          | 2330    |      |      | <b>КЭВ-П4116А</b>    | 220-50              | -               | -           | 3700 - 4600 - 5400 | 3,6           | 700                | 64    | любое               | 61    |

\* Источник тепла завесы ⚡ электричество, 💧 вода, ♻️ без источника тепла.

\*\* ΔT=Подогрев воздуха при максимальной мощности и максимальном / минимальном расходе воздуха для завес с электрическим источником тепла.

\*\*\* Lp - Уровень звукового давления на расстоянии 5 метров.

Параметры для водяных завес приведены при t воды 95/70°C и t воздуха +15°C.

**ТЕПЛОВЫЕ ХАРАКТЕРИСТИКИ ЗАВЕС С ВОДЯНЫМ ИСТОЧНИКОМ ТЕПЛА (при температуре воздуха в помещении +15 °С)**

| ПРИЗМА-1 (1115 мм)               |      | КЭВ-41П4136W |      |        |      |        |      |       |      |       |      |       |      |
|----------------------------------|------|--------------|------|--------|------|--------|------|-------|------|-------|------|-------|------|
|                                  |      | 150/70       |      | 130/70 |      | 105/70 |      | 95/70 |      | 80/60 |      | 60/40 |      |
| Температура воды на входе/выходе | °С   |              |      |        |      |        |      |       |      |       |      |       |      |
| Расход воздуха (max min)         | м³/ч | 2300         | 1500 | 2300   | 1500 | 2300   | 1500 | 2300  | 1500 | 2300  | 1500 | 2300  | 1500 |
| Тепловая мощность                | кВт  | 16,2         | 10,4 | 17,4   | 11,9 | 18,2   | 13,7 | 18,4  | 13,9 | 14,6  | 11,0 | 4,7   | 4,1  |
| Подогрев воздуха                 | °С   | 21           | 20   | 22     | 23   | 23     | 27   | 24    | 27   | 19    | 22   | 6     | 8    |
| Расход воды                      | л/с  | 0,06         | 0,04 | 0,08   | 0,05 | 0,14   | 0,11 | 0,20  | 0,15 | 0,20  | 0,15 | 0,06  | 0,06 |

| ПРИЗМА-1 (1582 мм)               |      | КЭВ-65П4146W |      |        |      |        |      |       |      |       |      |       |      |
|----------------------------------|------|--------------|------|--------|------|--------|------|-------|------|-------|------|-------|------|
|                                  |      | 150/70       |      | 130/70 |      | 105/70 |      | 95/70 |      | 80/60 |      | 60/40 |      |
| Температура воды на входе/выходе | °С   |              |      |        |      |        |      |       |      |       |      |       |      |
| Расход воздуха (max min)         | м³/ч | 3400         | 2200 | 3400   | 2200 | 3400   | 2200 | 3400  | 2200 | 3400  | 2200 | 3400  | 2200 |
| Тепловая мощность                | кВт  | 35,0         | 26,2 | 33,5   | 25,1 | 31,5   | 23,7 | 30,8  | 23,1 | 24,8  | 18,6 | 12,7  | 9,2  |
| Подогрев воздуха                 | °С   | 30           | 35   | 29     | 34   | 27     | 32   | 27    | 31   | 21    | 25   | 11    | 12   |
| Расход воды                      | л/с  | 0,12         | 0,09 | 0,15   | 0,11 | 0,25   | 0,18 | 0,34  | 0,25 | 0,34  | 0,25 | 0,17  | 0,12 |

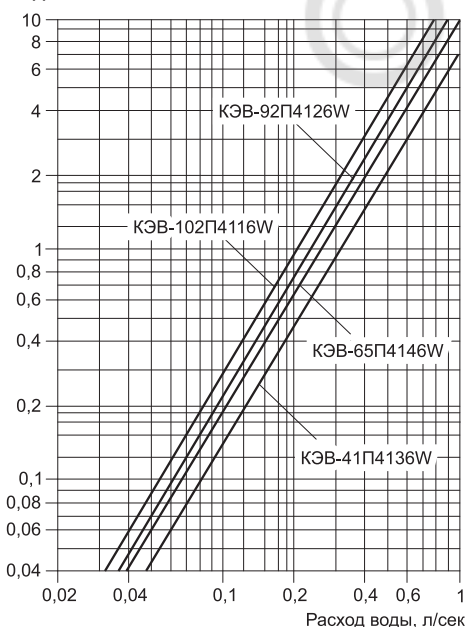
  

| ПРИЗМА-1 (2120 мм)               |      | КЭВ-92П4126W |      |        |      |        |      |       |      |       |      |       |      |
|----------------------------------|------|--------------|------|--------|------|--------|------|-------|------|-------|------|-------|------|
|                                  |      | 150/70       |      | 130/70 |      | 105/70 |      | 95/70 |      | 80/60 |      | 60/40 |      |
| Температура воды на входе/выходе | °С   |              |      |        |      |        |      |       |      |       |      |       |      |
| Расход воздуха (max min)         | м³/ч | 4600         | 3000 | 4600   | 3000 | 4600   | 3000 | 4600  | 3000 | 4600  | 3000 | 4600  | 3000 |
| Тепловая мощность                | кВт  | 53,1         | 40,1 | 49,9   | 37,6 | 45,8   | 34,5 | 44,1  | 33,2 | 35,6  | 26,8 | 19,9  | 14,9 |
| Подогрев воздуха                 | °С   | 34           | 39   | 32     | 37   | 29     | 34   | 28    | 33   | 23    | 26   | 13    | 15   |
| Расход воды                      | л/с  | 0,18         | 0,14 | 0,23   | 0,17 | 0,36   | 0,27 | 0,48  | 0,36 | 0,48  | 0,36 | 0,27  | 0,20 |

| ПРИЗМА-1 (2330 мм)               |      | КЭВ-102П4116W |      |        |      |        |      |       |      |       |      |       |      |
|----------------------------------|------|---------------|------|--------|------|--------|------|-------|------|-------|------|-------|------|
|                                  |      | 150/70        |      | 130/70 |      | 105/70 |      | 95/70 |      | 80/60 |      | 60/40 |      |
| Температура воды на входе/выходе | °С   |               |      |        |      |        |      |       |      |       |      |       |      |
| Расход воздуха (max min)         | м³/ч | 5100          | 3300 | 5100   | 3300 | 5100   | 3300 | 5100  | 3300 | 5100  | 3300 | 5100  | 3300 |
| Тепловая мощность                | кВт  | 57,0          | 43,2 | 53,3   | 40,4 | 48,7   | 36,8 | 46,8  | 35,3 | 37,9  | 28,5 | 21,5  | 16,1 |
| Подогрев воздуха                 | °С   | 33            | 39   | 31     | 36   | 28     | 33   | 27    | 32   | 22    | 26   | 12    | 14   |
| Расход воды                      | л/с  | 0,20          | 0,15 | 0,24   | 0,18 | 0,51   | 0,29 | 0,51  | 0,39 | 0,51  | 0,39 | 0,29  | 0,22 |

400

**ГИДРАВЛИЧЕСКИЕ ХАРАКТЕРИСТИКИ**


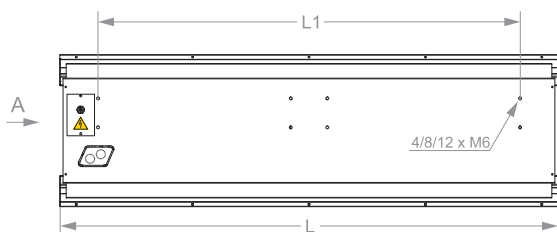
Величина падения давления рассчитана для температуры воды 95 / 70 °С. Для других температур эта величина умножается на коэффициент К.

| Температура воды на входе/выходе, °С |          |          |         |          |          |
|--------------------------------------|----------|----------|---------|----------|----------|
| 150 / 70                             | 130 / 70 | 105 / 70 | 95 / 70 | 80 / 60  | 60 / 40  |
| K = 0,93                             | K = 0,95 | K = 0,98 | K = 1   | K = 1,04 | K = 1,12 |

**РЕКОМЕНДУЕМОЕ (МАКСИМАЛЬНОЕ) ЧИСЛО ЗАВЕС ДЛЯ ПОДКЛЮЧЕНИЯ К ОДНОМУ УЗЛУ ТЕРМОРЕГУЛИРОВАНИЯ**

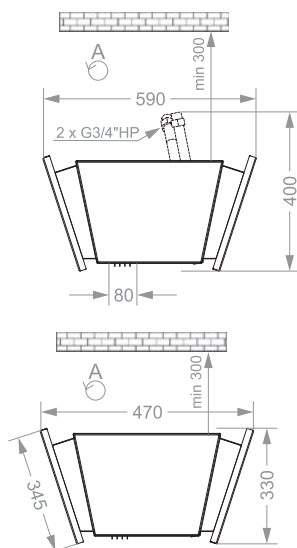
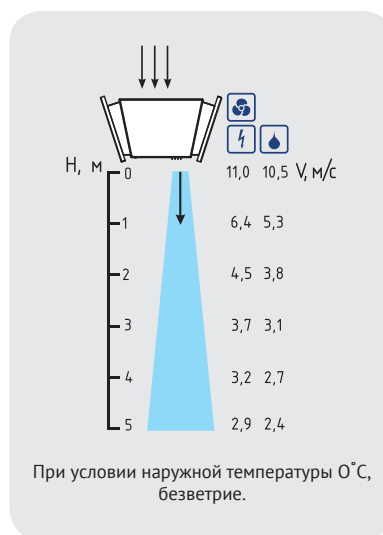
| Модель завесы | Диапазоны температур прямой и обратной воды, °С |            |          |                       |            |          |
|---------------|---|------------|----------|-----------------------|------------|----------|
|               | 105/70, 95/70, 80/60                            |            |          | 150/70, 130/70, 60/40 |            |          |
|               | Модель узла терморегулирования КЭВ-УТМ          |            |          |                       |            |          |
|               | 4 / 4Н  | 6,3 / 6,3Н | 21 / 21Н | 4 / 4Н                | 6,3 / 6,3Н | 21 / 21Н |
| КЭВ-41П4136W  | 3 / 3   | 5 / 5      | 14 / 10  | 9 / 9                 | 14 / 14    | -        |
| КЭВ-65П4146W  | 2 / 2   | 3 / 3      | 8 / 5    | 4 / 4                 | 6 / 6      | 17 / 11  |
| КЭВ-92П4126W  | 1 / 1   | 2 / 2      | 6 / 4    | 2 / 2                 | 4 / 4      | 11 / 7   |
| КЭВ-102П4116W | 1 / 1   | 2 / 2      | 5 / 3    | 2 / 2                 | 4 / 4      | 10 / 6   |

Рекомендации приведены в общем виде при отсутствии проектного гидравлического расчета системы.

**ГАБАРИТНЫЕ РАЗМЕРЫ**


| Модель*  | L    | L1   |
|----------|------|------|
| КЭВ...36 | 1115 | 828  |
| КЭВ...46 | 1580 | 1294 |
| КЭВ...26 | 2120 | 1824 |
| КЭВ...16 | 2330 | 2040 |

\* Последние две цифры модели завесы


**СКОРОСТЬ СТРУИ**


При условии наружной температуры 0°С, безветрие.

## СЕРИЯ 400

## ПРИЗМА-2



- Завеса с двумя лицевыми панелями.
- Корпус светло-серый RAL 7004, передние панели – белые RAL 9003, по заказу – из нержавеющей стали.
- Возможны различные варианты отделки лицевых панелей, нанесение логотипов, знаков, рисунков.
- Встроена плата PCB-AC, позволяющая подключать неограниченное количество завес к одному пульта, а также дополнительное оборудование.
- Монтаж на шпильках.
- В комплекте пульт HL10.



## ТЕХНИЧЕСКИЕ ХАРАКТЕРИСТИКИ

| Артикул | Длина<br>L<br>[мм] | Тип* | Модель        | Сеть<br>[В-Гц]      | Режимы<br>мощности<br>[кВт] | ΔT**<br>[°C] | Производительность<br>[м³/час] | I max<br>[А]  | Мощн.<br>вентиля-<br>торов<br>[Вт] | Lp***<br>[дБА] | Соединение в<br>группу<br>не более<br>[шт] | Масса<br>[кг] |
|---------|--------------------|------|---------------|---------------------|-----------------------------|--------------|--------------------------------|---------------|------------------------------------|----------------|--|---------------|
|         |                    |      |               |                     |                             |              |                                |               |                                    |                |  |               |
| 124111  | 1115               | ⚡    | КЭВ-9П4037Е   | 380-50              | 4,5 / 9                     | 11 / 15      | 1800 - 2200 - 2400             | 15,6          | 250                                | 60             | любое                                      | 36,5          |
| 124112  |                    |      | КЭВ-12П4037Е  | 380-50              | 6 / 12                      | 15 / 20      | 1800 - 2200 - 2400             | 20,3          | 250                                | 60             | любое                                      | 37            |
| 124113  |                    |      | КЭВ-18П4037Е  | 380-50              | 9 / 18                      | 22 / 30      | 1800 - 2200 - 2400             | 29,9          | 250                                | 60             | любое                                      | 37,5          |
| 124114  | 1580               | ⚡    | КЭВ-12П4047Е  | 380-50              | 6 / 12                      | 10 / 13      | 2700 - 3300 - 3500             | 21,5          | 400                                | 62             | любое                                      | 54,5          |
| 124115  |                    |      | КЭВ-18П4047Е  | 380-50              | 9 / 18                      | 15 / 20      | 2700 - 3300 - 3500             | 31            | 400                                | 62             | любое                                      | 55,5          |
| 124116  |                    |      | КЭВ-24П4047Е  | 380-50              | 12 / 24                     | 20,5 / 26,5  | 2700 - 3300 - 3500             | 40,7          | 400                                | 62             | любое                                      | 56,2          |
| 124117  | 2120               | ⚡    | КЭВ-18П4027Е  | 380-50              | 9 / 18                      | 11 / 13,5    | 4000 - 4500 - 4800             | 31,3          | 550                                | 63             | любое                                      | 73            |
| 124118  |                    |      | КЭВ-24П4027Е  | 380-50              | 12 / 24                     | 14,5 / 18    | 4000 - 4500 - 4800             | 41            | 550                                | 63             | любое                                      | 74            |
| 124119  |                    |      | КЭВ-36П4027Е  | два ввода<br>380-50 | 18 / 36                     | 22 / 27      | 4000 - 4500 - 4800             | 31,2<br>+28,7 | 550                                | 63             | любое                                      | 75            |
| 124120  | 2330               | ⚡    | КЭВ-18П4017Е  | 380-50              | 9 / 18                      | 10 / 13,5    | 4000 - 5000 - 5250             | 32,3          | 700                                | 64             | любое                                      | 81,5          |
| 124121  |                    |      | КЭВ-27П4017Е  | 380-50              | 13,5 / 27                   | 15 / 20      | 4000 - 5000 - 5250             | 46,5          | 700                                | 64             | любое                                      | 83            |
| 124122  |                    |      | КЭВ-36П4017Е  | два ввода<br>380-50 | 18 / 36                     | 20,5 / 27    | 4000 - 5000 - 5250             | 32,3<br>+28,7 | 700                                | 64             | любое                                      | 84            |
| 134032  | 1115               | 💧    | КЭВ-41П4137W  | 220-50              | 13,9 / 18,4                 | 23,6 / 27,3  | 1500 - 1900 - 2300             | 1,2           | 250                                | 59             | любое                                      | 39            |
| 134033  | 1580               |      | КЭВ-65П4147W  | 220-50              | 23,1 / 30,8                 | 26,7 / 30,9  | 2200 - 2800 - 3400             | 2,4           | 400                                | 60             | любое                                      | 58,5          |
| 134034  | 2120               |      | КЭВ-92П4127W  | 220-50              | 33,2 / 44,1                 | 28,3 / 32,6  | 3000 - 4000 - 4600             | 2,4           | 520                                | 62             | любое                                      | 78            |
| 134035  | 2330               |      | КЭВ-102П4117W | 220-50              | 35,3 / 46,8                 | 27,0 / 31,5  | 3300 - 4200 - 5100             | 3,6           | 700                                | 63             | любое                                      | 87            |
| 114041  | 1115               | 🌀    | КЭВ-П4137А    | 220-50              | -                           | -            | 1700 - 2100 - 2400             | 1,2           | 250                                | 60             | любое                                      | 34            |
| 114042  | 1580               |      | КЭВ-П4147А    | 220-50              | -                           | -            | 2500 - 3100 - 3600             | 2,4           | 400                                | 61             | любое                                      | 51            |
| 114043  | 2120               |      | КЭВ-П4127А    | 220-50              | -                           | -            | 3400 - 4400 - 4900             | 2,4           | 500                                | 63             | любое                                      | 68            |
| 114044  | 2330               |      | КЭВ-П4117А    | 220-50              | -                           | -            | 3700 - 4600 - 5400             | 3,6           | 700                                | 64             | любое                                      | 76,5          |

\* Источник тепла завесы: ⚡ электричество, 💧 вода, 🌀 без источника тепла.

\*\* ΔT=Подогрев воздуха при максимальной мощности и максимальном / минимальном расходе воздуха для завес с электрическим источником тепла.

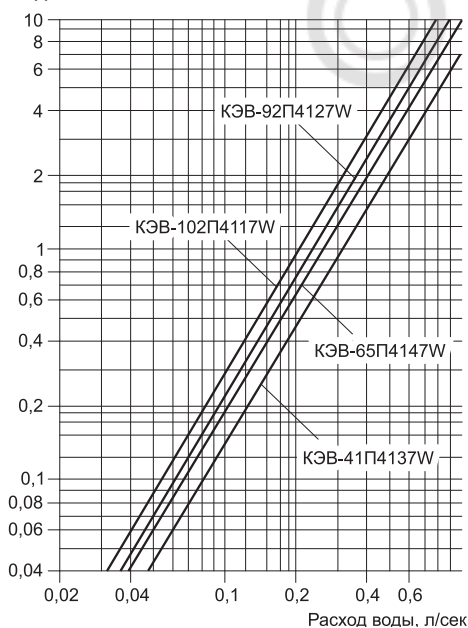
\*\*\* Lp - Уровень звукового давления на расстоянии 5 метров.

Параметры для водяных завес приведены при t воды 95/70°C и t воздуха +15°C.

**ТЕПЛОВЫЕ ХАРАКТЕРИСТИКИ ЗАВЕС С ВОДЯНЫМ ИСТОЧНИКОМ ТЕПЛА (при температуре воздуха в помещении +15 °С)**

| ПРИЗМА-2 (1115 мм)               |      | КЭВ-41П4137W  |      |        |      |        |      |       |      |       |      |       |      |
|----------------------------------|------|---------------|------|--------|------|--------|------|-------|------|-------|------|-------|------|
|                                  |      | 150/70        |      | 130/70 |      | 105/70 |      | 95/70 |      | 80/60 |      | 60/40 |      |
| Температура воды на входе/выходе | °С   |               |      |        |      |        |      |       |      |       |      |       |      |
| Расход воздуха (max/min)         | м³/ч | 2300          | 1500 | 2300   | 1500 | 2300   | 1500 | 2300  | 1500 | 2300  | 1500 | 2300  | 1500 |
| Тепловая мощность                | кВт  | 16,2          | 10,4 | 17,4   | 11,9 | 18,2   | 13,7 | 18,4  | 13,9 | 14,6  | 11,0 | 4,7   | 4,1  |
| Подогрев воздуха                 | °С   | 21            | 20   | 22     | 23   | 23     | 27   | 24    | 27   | 19    | 22   | 6     | 8    |
| Расход воды                      | л/с  | 0,06          | 0,04 | 0,08   | 0,05 | 0,14   | 0,11 | 0,20  | 0,15 | 0,20  | 0,15 | 0,06  | 0,06 |
| ПРИЗМА-2 (1580 мм)               |      | КЭВ-65П4147W  |      |        |      |        |      |       |      |       |      |       |      |
| Температура воды на входе/выходе | °С   |               |      |        |      |        |      |       |      |       |      |       |      |
| Расход воздуха (max/min)         | м³/ч | 3400          | 2200 | 3400   | 2200 | 3400   | 2200 | 3400  | 2200 | 3400  | 2200 | 3400  | 2200 |
| Тепловая мощность                | кВт  | 35,0          | 26,2 | 33,5   | 25,1 | 31,5   | 23,7 | 30,8  | 23,1 | 24,8  | 18,6 | 12,7  | 9,2  |
| Подогрев воздуха                 | °С   | 30            | 35   | 29     | 34   | 27     | 32   | 27    | 31   | 21    | 25   | 11    | 12   |
| Расход воды                      | л/с  | 0,12          | 0,09 | 0,15   | 0,11 | 0,25   | 0,18 | 0,34  | 0,25 | 0,34  | 0,25 | 0,17  | 0,12 |
| ПРИЗМА-2 (2120 мм)               |      | КЭВ-92П4127W  |      |        |      |        |      |       |      |       |      |       |      |
| Температура воды на входе/выходе | °С   |               |      |        |      |        |      |       |      |       |      |       |      |
| Расход воздуха (max/min)         | м³/ч | 4600          | 3000 | 4600   | 3000 | 4600   | 3000 | 4600  | 3000 | 4600  | 3000 | 4600  | 3000 |
| Тепловая мощность                | кВт  | 53,1          | 40,1 | 49,9   | 37,6 | 45,8   | 34,5 | 44,1  | 33,2 | 35,6  | 26,8 | 19,9  | 14,9 |
| Подогрев воздуха                 | °С   | 34            | 39   | 32     | 37   | 29     | 34   | 28    | 33   | 23    | 26   | 13    | 15   |
| Расход воды                      | л/с  | 0,18          | 0,14 | 0,23   | 0,17 | 0,36   | 0,27 | 0,48  | 0,36 | 0,48  | 0,36 | 0,27  | 0,20 |
| ПРИЗМА-2 (2040 мм)               |      | КЭВ-102П4117W |      |        |      |        |      |       |      |       |      |       |      |
| Температура воды на входе/выходе | °С   |               |      |        |      |        |      |       |      |       |      |       |      |
| Расход воздуха (max/min)         | м³/ч | 5100          | 3300 | 5100   | 3300 | 5100   | 3300 | 5100  | 3300 | 5100  | 3300 | 5100  | 3300 |
| Тепловая мощность                | кВт  | 57,0          | 43,2 | 53,3   | 40,4 | 48,7   | 36,8 | 46,8  | 35,3 | 37,9  | 28,5 | 21,5  | 16,1 |
| Подогрев воздуха                 | °С   | 33            | 39   | 31     | 36   | 28     | 33   | 27    | 32   | 22    | 26   | 12    | 14   |
| Расход воды                      | л/с  | 0,20          | 0,15 | 0,24   | 0,18 | 0,51   | 0,29 | 0,51  | 0,39 | 0,51  | 0,39 | 0,29  | 0,22 |

400

**ГИДРАВЛИЧЕСКИЕ ХАРАКТЕРИСТИКИ**


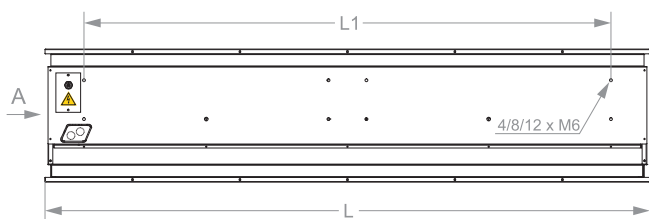
Величина падения давления рассчитана для температуры воды 95 / 70 °С. Для других температур эта величина умножается на коэффициент К.

| Температура воды на входе/выходе, °С |          |          |         |          |          |
|--------------------------------------|----------|----------|---------|----------|----------|
| 150 / 70                             | 130 / 70 | 105 / 70 | 95 / 70 | 80 / 60  | 60 / 40  |
| К = 0,93                             | К = 0,95 | К = 0,98 | К = 1   | К = 1,04 | К = 1,12 |

**РЕКОМЕНДУЕМОЕ (МАКСИМАЛЬНОЕ) ЧИСЛО ЗАВЕС ДЛЯ ПОДКЛЮЧЕНИЯ К ОДНОМУ УЗЛУ ТЕРМОРЕГУЛИРОВАНИЯ**

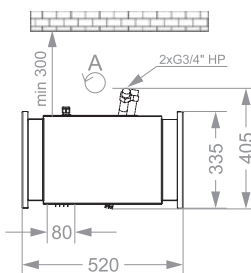
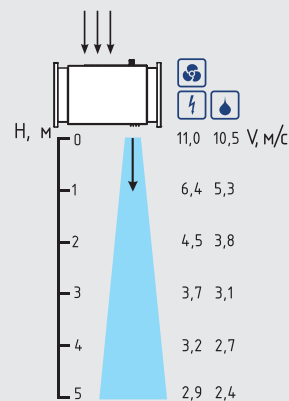
| Модель завесы | Диапазоны температур прямой и обратной воды, °С |            |          |                       |            |          |
|---------------|---|------------|----------|-----------------------|------------|----------|
|               | 105/70, 95/70, 80/60                            |            |          | 150/70, 130/70, 60/40 |            |          |
|               | Модель узла терморегулирования КЭВ-УТМ          |            |          |                       |            |          |
|               | 4 / 4Н  | 6,3 / 6,3Н | 21 / 21Н | 4 / 4Н                | 6,3 / 6,3Н | 21 / 21Н |
| КЭВ-41П4137W  | 3 / 3   | 5 / 5      | 14 / 10  | 9 / 9                 | 14 / 14    | -        |
| КЭВ-65П4147W  | 2 / 2   | 3 / 3      | 8 / 5    | 4 / 4                 | 6 / 6      | 17 / 11  |
| КЭВ-92П4127W  | 1 / 1   | 2 / 2      | 6 / 4    | 2 / 2                 | 4 / 4      | 11 / 7   |
| КЭВ-102П4117W | 1 / 1   | 2 / 2      | 5 / 3    | 2 / 2                 | 4 / 4      | 10 / 6   |

Рекомендации приведены в общем виде при отсутствии проектного гидравлического расчета системы.

**ГАБАРИТНЫЕ РАЗМЕРЫ**


| Модель*  | L    | L1   |
|----------|------|------|
| КЭВ...37 | 1115 | 828  |
| КЭВ...47 | 1580 | 1294 |
| КЭВ...27 | 2120 | 1824 |
| КЭВ...17 | 2330 | 2040 |

\* Последние две цифры модели завесы


**СКОРОСТЬ СТРУИ**


При условии наружной температуры 0°С, безветрие.

**NEW!**



## СЕРИЯ 400 ГРАНИТ

- Корпус светло-серый RAL 7004, передняя панель – белая RAL 9003, по заказу - крашенный корпус RAL 5011 и панели из нержавеющей стали.
- Встроена плата PCB-AC, позволяющая подключать неограниченное количество завес к одному пульту, а также дополнительное оборудование.
- Горизонтальный монтаж. Подвес - настенно-потолочный, по заказу - потолочный.
- В комплекте кронштейны и пульт HL10 и HL18, в зависимости от корпуса.



### ТЕХНИЧЕСКИЕ ХАРАКТЕРИСТИКИ

| Артикул | Длина L<br>[мм] | Тип* | Модель        | Сеть<br>[В-Гц]      | Режимы мощности<br>[кВт] | ΔT**<br>[°C] | Производительность<br>[м³/час] | I max<br>[А]  | Мощн. вентиляторов<br>[Вт] | Lp***<br>[дБА] | Соединение в группу<br>не более [шт] | Масса<br>[кг] |
|---------|-----------------|------|---------------|---------------------|--------------------------|--------------|--------------------------------|---------------|----------------------------|----------------|--------------------------------------|---------------|
|         |                 |      |               |                     |                          |              |                                |               |                            |                |                                      |               |
| 124160  | 1100            |      | КЭВ-9П4038Е   | 380~50              | 4,5 / 9                  | 10 / 16      | 1700-2300-2600                 | 15,6          | 265                        | 62             | любое                                | 32            |
| 124163  |                 |      | КЭВ-12П4038Е  | 380~50              | 6 / 12                   | 14 / 21      | 1700-2300-2600                 | 20,5          | 265                        | 62             | любое                                | 32            |
| 124166  |                 |      | КЭВ-18П4038Е  | 380~50              | 9 / 18                   | 20,5 / 31,5  | 1700-2300-2600                 | 30            | 265                        | 62             | любое                                | 32            |
| 124169  | 1565            |      | КЭВ-12П4048Е  | 380~50              | 6 / 12                   | 10 / 15,5    | 2300-3500-3700                 | 21,6          | 530                        | 64             | любое                                | 45            |
| 124172  |                 |      | КЭВ-18П4048Е  | 380~50              | 9 / 18                   | 14,5 / 23    | 2300-3500-3700                 | 31            | 530                        | 64             | любое                                | 47            |
| 124175  |                 |      | КЭВ-24П4048Е  | 380~50              | 12 / 24                  | 19 / 31      | 2300-3500-3700                 | 40,5          | 530                        | 64             | любое                                | 48            |
| 124178  | 2080            |      | КЭВ-18П4028Е  | 380~50              | 9 / 18                   | 10 / 15      | 3500-4500-5200                 | 31,1          | 530                        | 65             | любое                                | 62            |
| 124181  |                 |      | КЭВ-24П4028Е  | 380~50              | 12 / 24                  | 14 / 16      | 3500-4500-5200                 | 43,4          | 530                        | 65             | любое                                | 64            |
| 124184  |                 |      | КЭВ-36П4028Е  | два ввода<br>380~50 | 18 / 36                  | 20,5 / 31    | 3500-4500-5200                 | 30,6<br>+28,6 | 530                        | 65             | любое                                | 65            |
| 124187  | 2495            |      | КЭВ-18П4018Е  | 380~50              | 9 / 18                   | 10 / 15,5    | 3450-5250-5550                 | 32,3          | 700                        | 66             | любое                                | 67            |
| 124190  |                 |      | КЭВ-27П4018Е  | 380~50              | 13,5 / 27                | 14,5 / 23    | 3450-5250-5550                 | 46,5          | 700                        | 66             | любое                                | 70            |
| 124193  |                 |      | КЭВ-36П4018Е  | два ввода<br>380~50 | 18 / 36                  | 19 / 31      | 3450-5250-5550                 | 32,3<br>+28,6 | 700                        | 66             | любое                                | 72            |
| 134048  | 1100            |      | КЭВ-44П4138W  | 220~50              | 13,9 / 19,4              | 23 / 27      | 1500-2000-2500                 | 1,2           | 265                        | 62             | любое                                | 35            |
| 134051  | 1565            |      | КЭВ-70П4148W  | 220~50              | 23,8 / 32                | 26 / 30,5    | 2300-3200-3600                 | 2,4           | 530                        | 64             | любое                                | 53            |
| 134054  | 2080            |      | КЭВ-98П4128W  | 220~50              | 33,9 / 47                | 28 / 32      | 3100-4100-5000                 | 2,4           | 530                        | 65             | любое                                | 65            |
| 134069  | 2495            |      | КЭВ-108П4118W | 220~50              | 36,4 / 48,5              | 26,5 / 31    | 3450-4800-5400                 | 3,6           | 700                        | 66             | любое                                | 79            |
| 114057  | 1100            |      | КЭВ-П4138А    | 220~50              | -                        | -            | 2000-2500-2900                 | 1,2           | 265                        | 62             | любое                                | 28            |
| 114060  | 1565            |      | КЭВ-П4148А    | 220~50              | -                        | -            | 2700-3500-4200                 | 2,4           | 530                        | 64             | любое                                | 44            |
| 114063  | 2080            |      | КЭВ-П4128А    | 220~50              | -                        | -            | 4100-4800-5800                 | 2,4           | 530                        | 65             | любое                                | 58            |
| 114066  | 2495            |      | КЭВ-П4118А    | 220~50              | -                        | -            | 4050-5250-6300                 | 3,6           | 700                        | 66             | любое                                | 66            |

\* Источник тепла завесы электричество, вода, без источника тепла.

\*\* ΔT=Подогрев воздуха при максимальной мощности и максимальном / минимальном расходе воздуха для завес с электрическим источником тепла.

\*\*\* Lp - Уровень звукового давления на расстоянии 5 метров.

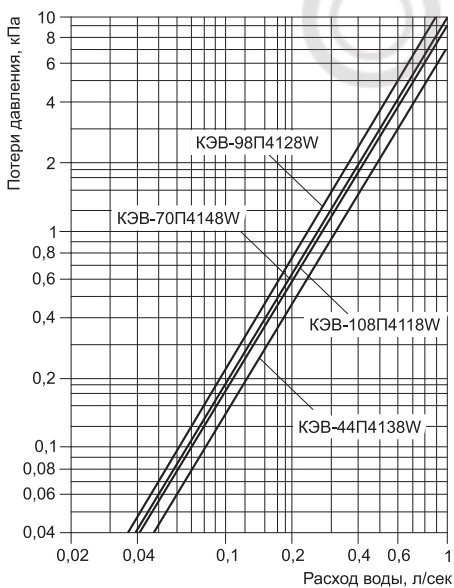
Параметры для водяных завес приведены при t воды 95/70°C и t воздуха +15°C.

**ТЕПЛОВЫЕ ХАРАКТЕРИСТИКИ ЗАВЕС С ВОДЯНЫМ ИСТОЧНИКОМ ТЕПЛА (при температуре воздуха в помещении +15 °С)**

| ГРАНИТ (1100 мм)                 |      | КЭВ-44П4138W  |      |        |      |        |      |       |      |       |      |       |      |
|----------------------------------|------|---------------|------|--------|------|--------|------|-------|------|-------|------|-------|------|
|                                  |      | 150/70        |      | 130/70 |      | 105/70 |      | 95/70 |      | 80/60 |      | 60/40 |      |
| Температура воды на входе/выходе | °С   |               |      |        |      |        |      |       |      |       |      |       |      |
| Расход воздуха (max min)         | м³/ч | 2500          | 1500 | 2500   | 1500 | 2500   | 1500 | 2500  | 1500 | 2500  | 1500 | 2500  | 1500 |
| Тепловая мощность                | кВт  | 17,7          | 10,3 | 18,5   | 11,9 | 19,2   | 13,6 | 19,4  | 13,9 | 15,4  | 11,0 | 4,8   | 4,1  |
| Подогрев воздуха                 | °С   | 21            | 20   | 22     | 23,5 | 23     | 27   | 23    | 27   | 18    | 21,5 | 6     | 8    |
| Расход воды                      | л/с  | 0,06          | 0,04 | 0,01   | 0,05 | 0,15   | 0,11 | 0,21  | 0,15 | 0,21  | 0,15 | 0,06  | 0,05 |
| ГРАНИТ (1565 мм)                 |      | КЭВ-70П4148W  |      |        |      |        |      |       |      |       |      |       |      |
| Температура воды на входе/выходе | °С   |               |      |        |      |        |      |       |      |       |      |       |      |
| Расход воздуха (max min)         | м³/ч | 3600          | 2300 | 3600   | 2300 | 3600   | 2300 | 3600  | 2300 | 3600  | 2300 | 3600  | 2300 |
| Тепловая мощность                | кВт  | 36,4          | 27,0 | 34,7   | 25,8 | 32,6   | 24,4 | 32,0  | 23,8 | 25,7  | 19,1 | 13,2  | 9,5  |
| Подогрев воздуха                 | °С   | 30            | 35   | 28     | 33   | 27     | 31   | 26    | 30,5 | 21    | 24,5 | 11    | 12   |
| Расход воды                      | л/с  | 0,13          | 0,09 | 0,16   | 0,12 | 0,26   | 0,19 | 0,35  | 0,26 | 0,35  | 0,26 | 0,18  | 0,13 |
| ГРАНИТ (2080 мм)                 |      | КЭВ-98П4128W  |      |        |      |        |      |       |      |       |      |       |      |
| Температура воды на входе/выходе | °С   |               |      |        |      |        |      |       |      |       |      |       |      |
| Расход воздуха (max min)         | м³/ч | 5000          | 3100 | 5000   | 3100 | 5000   | 3100 | 5000  | 3100 | 5000  | 3100 | 5000  | 3100 |
| Тепловая мощность                | кВт  | 56,0          | 41,0 | 52,5   | 38,4 | 48,2   | 35,2 | 47,0  | 33,9 | 38,0  | 27,4 | 21,0  | 15,2 |
| Подогрев воздуха                 | °С   | 33            | 39   | 31     | 36,5 | 28,5   | 33   | 28    | 32   | 22    | 26   | 12    | 14   |
| Расход воды                      | л/с  | 0,19          | 0,14 | 0,24   | 0,18 | 0,38   | 0,28 | 0,51  | 0,37 | 0,51  | 0,37 | 0,28  | 0,2  |
| ГРАНИТ (2495 мм)                 |      | КЭВ-108П4118W |      |        |      |        |      |       |      |       |      |       |      |
| Температура воды на входе/выходе | °С   |               |      |        |      |        |      |       |      |       |      |       |      |
| Расход воздуха (max min)         | м³/ч | 5400          | 3450 | 5400   | 3450 | 5400   | 3450 | 5400  | 3450 | 5400  | 3450 | 5400  | 3450 |
| Тепловая мощность                | кВт  | 59,0          | 44,4 | 55,2   | 41,5 | 50,4   | 37,8 | 48,5  | 36,4 | 39,2  | 29,4 | 22,2  | 16,6 |
| Подогрев воздуха                 | °С   | 32            | 38   | 30     | 35   | 27,5   | 32   | 26,5  | 31   | 21    | 25   | 12    | 14   |
| Расход воды                      | л/с  | 0,2           | 0,14 | 0,25   | 0,19 | 0,39   | 0,3  | 0,53  | 0,4  | 0,53  | 0,4  | 0,3   | 0,22 |

400

**ГИДРАВЛИЧЕСКИЕ ХАРАКТЕРИСТИКИ**



Величина падения давления рассчитана для температуры воды 95 / 70 °С. Для других температур эта величина умножается на коэффициент К.

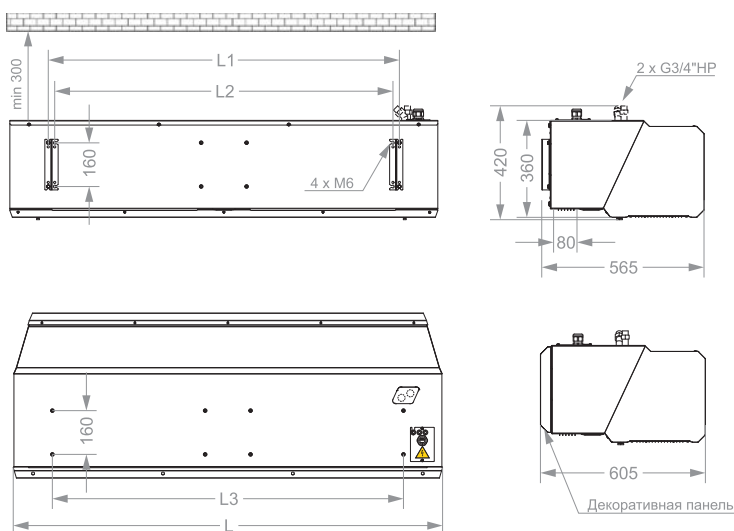
| Температура воды на входе/выходе, °С |          |          |         |          |          |
|--------------------------------------|----------|----------|---------|----------|----------|
| 150 / 70                             | 130 / 70 | 105 / 70 | 95 / 70 | 80 / 60  | 60 / 40  |
| K = 0,93                             | K = 0,95 | K = 0,98 | K = 1   | K = 1,04 | K = 1,12 |

**РЕКОМЕНДУЕМОЕ (МАКСИМАЛЬНОЕ) ЧИСЛО ЗАВЕС ДЛЯ ПОДКЛЮЧЕНИЯ К ОДНОМУ УЗЛУ ТЕРМОРЕГУЛИРОВАНИЯ**

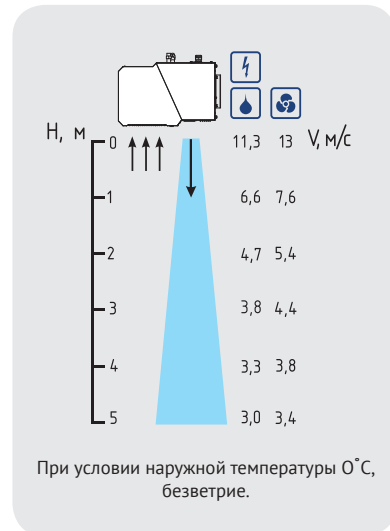
| Модель завесы | Диапазоны температур прямой и обратной воды, °С |            |          |                       |            |          |
|---------------|---|------------|----------|-----------------------|------------|----------|
|               | 105/70, 95/70, 80/60                            |            |          | 150/70, 130/70, 60/40 |            |          |
|               | Модель узла терморегулирования КЭВ-УТМ          |            |          |                       |            |          |
|               | 4 / 4Н  | 6,3 / 6,3Н | 21 / 21Н | 4 / 4Н                | 6,3 / 6,3Н | 21 / 21Н |
| КЭВ-44П4138W  | 3 / 3   | 5 / 5      | 14 / 9   | 9 / 9                 | 14 / 14    | -        |
| КЭВ-70П4148W  | 2 / 2   | 3 / 3      | 8 / 5    | 4 / 4                 | 6 / 6      | 16 / 11  |
| КЭВ-98П4128W  | 1 / 1   | 2 / 2      | 5 / 4    | 2 / 2                 | 4 / 4      | 10 / 7   |
| КЭВ-108П4118W | 1 / 1   | 2 / 2      | 5 / 3    | 2 / 2                 | 3 / 3      | 9 / 6    |

Рекомендации приведены в общем виде при отсутствии проектного гидравлического расчета системы.

**ГАБАРИТНЫЕ РАЗМЕРЫ**



**СКОРОСТЬ СТРУИ**



**NEW!**



## СЕРИЯ 400 ГРАНИТ ПЛЮС

- Корпус светло-серый RAL 7004, передняя панель – белая RAL 9003, по заказу - крашенный корпус RAL 5011 и панели из нержавеющей стали.
- Встроена плата РСВ-АС, позволяющая подключить неограниченное количество завес к одному пульту, а также дополнительное оборудование.
- Горизонтальный монтаж. Подвес - настенно-потолочный, по заказу - потолочный.
- В комплекте кронштейны и пульт HL10 и HL18, в зависимости от корпуса.



### ТЕХНИЧЕСКИЕ ХАРАКТЕРИСТИКИ

| Артикул | Длина L<br>[мм] | Тип* | Модель        | Сеть<br>[В-Гц]      | Режимы мощности<br>[кВт] | ΔT**<br>[°C] | Производительность<br>[м³/час] | I max<br>[А]  | Мощн. вентиляторов<br>[Вт] | Lp***<br>[дБА] | Соединение в группу<br>не более [шт] | Масса<br>[кг] |
|---------|-----------------|------|---------------|---------------------|--------------------------|--------------|--------------------------------|---------------|----------------------------|----------------|--------------------------------------|---------------|
|         |                 |      |               |                     |                          |              |                                |               |                            |                |                                      |               |
| 124196  | 1               | ⚡    | КЭВ-12П4039Е  | 380-50              | 6 / 12                   | 11 / 15      | 2400 - 2900 - 3150             | 21,2          | 350                        | 63             | любое                                | 28            |
| 124199  |                 |      | КЭВ-18П4039Е  | 380-50              | 9 / 18                   | 17 / 22      | 2400 - 2900 - 3150             | 30,3          | 350                        | 63             | любое                                | 28            |
| 124202  |                 |      | КЭВ-27П4039Е  | 380-50              | 13,5 / 27                | 25,5 / 33,5  | 2400 - 2900 - 3150             | 45,1          | 350                        | 63             | любое                                | 29            |
| 124205  | 1,5             | ⚡    | КЭВ-18П4049Е  | 380-50              | 9 / 18                   | 10 / 13      | 4000 - 4900 - 5500             | 32,5          | 700                        | 65             | любое                                | 47            |
| 124208  |                 |      | КЭВ-24П4049Е  | 380-50              | 12 / 24                  | 13 / 18      | 4000 - 4900 - 5500             | 42,2          | 700                        | 65             | любое                                | 45            |
| 124211  |                 |      | КЭВ-36П4049Е  | два ввода<br>380-50 | 18 / 36                  | 19,5 / 27    | 4000 - 4900 - 5500             | 28,7<br>+32,1 | 700                        | 65             | любое                                | 47            |
| 124214  | 2               | ⚡    | КЭВ-24П4029Е  | 380-50              | 12 / 24                  | 11 / 15      | 4800 - 5700 - 6300             | 42,2          | 700                        | 66             | любое                                | 51            |
| 124217  |                 |      | КЭВ-36П4029Е  | два ввода<br>380-50 | 18 / 36                  | 17 / 22      | 4800 - 5700 - 6300             | 28,7<br>+32,5 | 700                        | 66             | любое                                | 51            |
| 124220  |                 |      | КЭВ-54П4029Е  | два ввода<br>380-50 | 27 / 54                  | 25,5 / 35,5  | 4800 - 5700 - 6300             | 41,3<br>+46,7 | 700                        | 66             | любое                                | 54            |
| 124223  | 2,5             | ⚡    | КЭВ-27П4019Е  | 380-50              | 13,5 / 27                | 10 / 13,5    | 6000 - 7350 - 8250             | 41,5          | 1000                       | 67             | любое                                | 100           |
| 124226  |                 |      | КЭВ-36П4019Е  | два ввода<br>380-50 | 18 / 36                  | 13 / 18      | 6000 - 7350 - 8250             | 28,7<br>+34,1 | 1000                       | 67             | любое                                | 100           |
| 124229  |                 |      | КЭВ-54П4019Е  | два ввода<br>380-50 | 27 / 54                  | 19,5 / 27    | 6000 - 7350 - 8250             | 41,3<br>+48,7 | 1000                       | 67             | любое                                | 100           |
| 134057  | 1               | 💧    | КЭВ-50П4139W  | 220                 | 18,4 / 22,3              | 21 / 23      | 2300 - 2800 - 3150             | 1,9           | 350                        | 63             | любое                                | 40            |
| 134060  | 1,5             |      | КЭВ-85П4149W  | 220                 | 28,5 / 41,2              | 24 / 30      | 2800 - 4300 - 5000             | 3             | 580                        | 65             | любое                                | 64            |
| 134063  | 2               |      | КЭВ-110П4129W | 220                 | 44,7 / 53,8              | 25 / 28      | 4700 - 5600 - 6300             | 4             | 740                        | 66             | любое                                | 74            |
| 134072  | 2,5             |      | КЭВ-135П4119W | 220                 | 46,4 / 67,9              | 27 / 32,5    | 4200 - 6450 - 7500             | 6             | 1000                       | 67             | любое                                | 96            |
| 114069  | 1               | 🌀    | КЭВ-П4139А    | 220                 | -                        | -            | 2800 - 3100 - 3150             | 2             | 370                        | 63             | любое                                | 24            |
| 114072  | 1,5             |      | КЭВ-П4149А    | 220                 | -                        | -            | 5000 - 5500 - 5800             | 4             | 730                        | 65             | любое                                | 38,5          |
| 114075  | 2               |      | КЭВ-П4129А    | 220                 | -                        | -            | 5000 - 5700 - 6300             | 4             | 740                        | 66             | любое                                | 44,5          |
| 114078  | 2,5             |      | КЭВ-П4119А    | 220                 | -                        | -            | 7500 - 8250 - 8700             | 6             | 1000                       | 67             | любое                                | 81            |

\* Источник тепла завесы ⚡ электричество, 💧 вода, 🌀 без источника тепла.

\*\* ΔT=Подогрев воздуха при максимальной мощности и максимальном / минимальном расходе воздуха для завес с электрическим источником тепла.

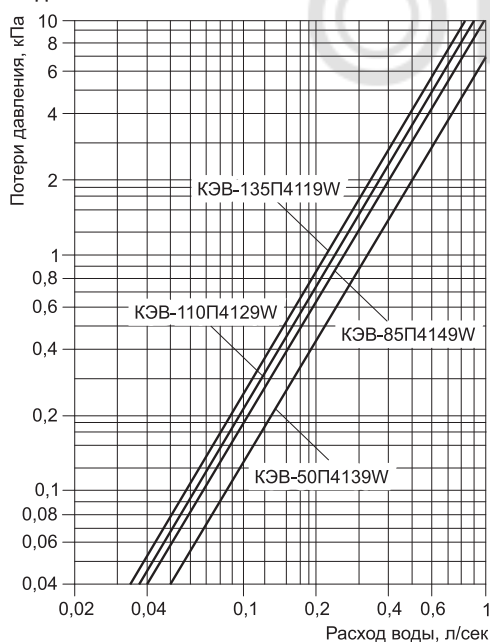
\*\*\* Lp - Уровень звукового давления на расстоянии 5 метров.

Параметры для водяных завес приведены при t воды 95/70°C и t воздуха +15°C.

**ТЕПЛОВЫЕ ХАРАКТЕРИСТИКИ ЗАВЕС С ВОДЯНЫМ ИСТОЧНИКОМ ТЕПЛА (при температуре воздуха в помещении +15 °С)**

| ГРАНИТ ПЛЮС (1 м)                |      | КЭВ-50П4139W  |      |        |      |        |      |       |      |       |      |       |      |
|----------------------------------|------|---------------|------|--------|------|--------|------|-------|------|-------|------|-------|------|
| Температура воды на входе/выходе | °С   | 150/70        |      | 130/70 |      | 105/70 |      | 95/70 |      | 80/60 |      | 60/40 |      |
| Расход воздуха (max/min)         | м³/ч | 3150          | 2300 | 3150   | 2300 | 3150   | 2300 | 3150  | 2300 | 3150  | 2300 | 3150  | 2300 |
| Тепловая мощность                | кВт  | 21,0          | 16,1 | 21,5   | 17,4 | 22,1   | 18,1 | 22,3  | 18,4 | 17,7  | 14,6 | 5,1   | 4,7  |
| Подогрев воздуха                 | °С   | 20            | 21   | 20     | 22   | 21     | 23   | 21    | 23   | 17    | 19   | 5     | 6    |
| Расход воды                      | л/с  | 0,07          | 0,06 | 0,01   | 0,08 | 0,17   | 0,14 | 0,24  | 0,2  | 0,24  | 0,2  | 0,07  | 0,06 |
| ГРАНИТ ПЛЮС (1,5 м)              |      | КЭВ-85П4149W  |      |        |      |        |      |       |      |       |      |       |      |
| Температура воды на входе/выходе | °С   | 150/70        |      | 130/70 |      | 105/70 |      | 95/70 |      | 80/60 |      | 60/40 |      |
| Расход воздуха (max/min)         | м³/ч | 5000          | 2800 | 5000   | 2800 | 5000   | 2800 | 5000  | 2800 | 5000  | 2800 | 5000  | 2800 |
| Тепловая мощность                | кВт  | 48,2          | 33,4 | 45,5   | 31,6 | 42,4   | 29,4 | 41,2  | 28,5 | 33,2  | 23,0 | 17,9  | 12,2 |
| Подогрев воздуха                 | °С   | 28            | 35   | 27     | 33   | 25     | 31   | 24    | 30   | 20    | 24   | 11    | 13   |
| Расход воды                      | л/с  | 0,17          | 0,12 | 0,21   | 0,14 | 0,33   | 0,23 | 0,45  | 0,31 | 0,45  | 0,31 | 0,24  | 0,16 |
| ГРАНИТ ПЛЮС (2 м)                |      | КЭВ-110П4129W |      |        |      |        |      |       |      |       |      |       |      |
| Температура воды на входе/выходе | °С   | 150/70        |      | 130/70 |      | 105/70 |      | 95/70 |      | 80/60 |      | 60/40 |      |
| Расход воздуха (max/min)         | м³/ч | 6300          | 4700 | 6300   | 4700 | 6300   | 4700 | 6300  | 4700 | 6300  | 4700 | 6300  | 4700 |
| Тепловая мощность                | кВт  | 64,6          | 53,8 | 60,7   | 50,5 | 55,8   | 46,4 | 53,8  | 44,7 | 43,5  | 36,1 | 24,3  | 20,1 |
| Подогрев воздуха                 | °С   | 30            | 34   | 28     | 32   | 26     | 29   | 25    | 28   | 20    | 23   | 11    | 13   |
| Расход воды                      | л/с  | 0,22          | 0,19 | 0,28   | 0,23 | 0,44   | 0,36 | 0,59  | 0,49 | 0,59  | 0,49 | 0,33  | 0,27 |
| ГРАНИТ ПЛЮС (2,5 м)              |      | КЭВ-135П4119W |      |        |      |        |      |       |      |       |      |       |      |
| Температура воды на входе/выходе | °С   | 150/70        |      | 130/70 |      | 105/70 |      | 95/70 |      | 80/60 |      | 60/40 |      |
| Расход воздуха (max/min)         | м³/ч | 7500          | 4200 | 7500   | 4200 | 7500   | 4200 | 7500  | 4200 | 7500  | 4200 | 7500  | 4200 |
| Тепловая мощность                | кВт  | 83,6          | 57,5 | 78,0   | 53,5 | 70,8   | 48,5 | 67,9  | 46,4 | 54,9  | 37,5 | 31,6  | 21,6 |
| Подогрев воздуха                 | °С   | 33            | 40   | 30,5   | 37,5 | 28     | 34   | 27    | 32,5 | 22    | 26   | 12    | 15   |
| Расход воды                      | л/с  | 0,29          | 0,2  | 0,36   | 0,25 | 0,55   | 0,38 | 0,74  | 0,51 | 0,75  | 0,51 | 0,43  | 0,29 |

400

**ГИДРАВЛИЧЕСКИЕ ХАРАКТЕРИСТИКИ**


Величина падения давления рассчитана для температуры воды 95 / 70 °С. Для других температур эта величина умножается на коэффициент К.

| Температура воды на входе/выходе, °С |          |          |         |          |          |
|--------------------------------------|----------|----------|---------|----------|----------|
| 150 / 70                             | 130 / 70 | 105 / 70 | 95 / 70 | 80 / 60  | 60 / 40  |
| К = 0,93                             | К = 0,95 | К = 0,98 | К = 1   | К = 1,04 | К = 1,12 |

**РЕКОМЕНДУЕМОЕ (МАКСИМАЛЬНОЕ) ЧИСЛО ЗАВЕС ДЛЯ ПОДКЛЮЧЕНИЯ К ОДНОМУ УЗЛУ ТЕРМОРЕГУЛИРОВАНИЯ**

| Модель завесы | Диапазоны температур прямой и обратной воды, °С |            |          |                       |            |          |
|---------------|---|------------|----------|-----------------------|------------|----------|
|               | 105/70, 95/70, 80/60                            |            |          | 150/70, 130/70, 60/40 |            |          |
|               | Модель узла терморегулирования КЭВ-УТМ          |            |          |                       |            |          |
|               | 4 / 4Н  | 6,3 / 6,3Н | 21 / 21Н | 4 / 4Н                | 6,3 / 6,3Н | 21 / 21Н |
| КЭВ-50П4139W  | 3 / 3   | 4 / 4      | 12 / 8   | 10 / 10               | -          | -        |
| КЭВ-85П4149W  | 1 / 1   | 2 / 2      | 6 / 4    | 3 / 3                 | 4 / 4      | 12 / 8   |
| КЭВ-110П4129W | 1 / 1   | 1 / 1      | 5 / 3    | 2 / 2                 | 3 / 3      | 8 / 6    |
| КЭВ-135П4119W | -   | 1 / 1      | 4 / 2    | 1 / 1                 | 2 / 2      | 6 / 4    |

Рекомендации приведены в общем виде при отсутствии проектного гидравлического расчета системы.

**ГАБАРИТНЫЕ РАЗМЕРЫ**
**СКОРОСТЬ СТРУИ**
