

КОНДИЦИОНЕР БЕЗ ИНВЕРТОРА

MS-GF VA

НАСТЕННЫЙ ВНУТРЕННИЙ БЛОК
(СЕРИЯ КЛАССИК)

2,3–8,0 кВт (ОХЛАЖДЕНИЕ)



ОПИСАНИЕ

- Уникальная функция I FEEL, основанная на принципах нечеткой логики, позволяет автоматически определить наиболее комфортную температуру для каждого пользователя. Большая производительность по воздуху и широкий угол подачи воздушной струи гарантируют равномерное охлаждение даже для помещений сложной формы.
- В волокна нанолатинового фильтра встроены платиново-керамические частицы нанометрового диапазона, благодаря которым фильтр осуществляет антибактериальную и противовирусную обработку воздуха, а также уничтожает запахи. По эффективности обработки воздуха нанолатиновый фильтр превосходит катехиновый.
- Корпус моделей серии GF изготовлен из высококачественной пластмассы, имеющей гладкую полированную поверхность.
- Низкий уровень шума — от 25 дБ(А).
- Достигнута высокая энергоэффективность EER=3,24 в классе систем без инверторного привода.
- Значительные возможности по длине трубопроводов хладагента и перепаду высот.

наружный блок



внутренний блок



СПЛИТ-СИСТЕМА С НАСТЕННЫМ ВНУТРЕННИМ БЛОКОМ (ТОЛЬКО ОХЛАЖДЕНИЕ)

Внутренний блок (ВБ)			MS-GF20VA	MS-GF25VA	MS-GF35VA	MS-GF50VA	MS-GF60VA	MS-GF80VA
Наружный блок (НБ)			MU-GF20VA	MU-GF25VA	MU-GF35VA	MU-GF50VA	MU-GF60VA	MU-GF80VA
Электропитание			220–240 В, 1 фаза, 50 Гц					
Охлаждение	Производительность	кВт	2,3	2,5	3,45	4,85	6,4	7,8
	Потребляемая мощность	кВт	0,710	0,775	1,12	1,48	2,17	2,78
	Энергоэффективность EER		3,24	3,23	3,08	3,28	2,95	2,81
	Уровень звукового давления ВБ	дБ(А)	25-31-36-40	25-31-36-40	26-33-40-44	34-38-42-45	37-41-45-48	37-42-47-50
	Уровень звукового давления НБ	дБ(А)	47	47	49	52	54	55
	Расход воздуха ВБ	м³/ч	246-558	246-558	288-624	642-1086	714-1086	882-1206
Максимальный рабочий ток		А	5,7	5,6	8,3	12,0	16,0	20,5
Пусковой ток		А	14,5	19,0	27,0	33,5	57,0	79,5
Диаметр труб	жидкость	мм (дюйм)	6,35 (1/4)			6,35 (1/4)	6,35 (1/4)	9,52 (3/8)
	газ	мм (дюйм)	9,52 (3/8)			12,7 (1/2)	15,88 (5/8)	15,88 (5/8)
Фреоновый провод между блоками	длина	м	20	20	25	30	30	30
	перепад высот	м	10	10	10	10	10	15
Гарантированный диапазон наружных температур	Охлаждение	+21 ~ +46°C по сухому термометру (допускается установка низкотемпературных комплектов в наружные блоки)						
Завод (страна)			MITSUBISHI ELECTRIC CONSUMER PRODUCTS (THAILAND) CO., LTD (Таиланд)					
Внутренний блок	Потребляемая мощность	Вт	35	35	43	39	39	51
	Размеры Ш×Д×В	мм	798×232×295			1100×238×325		
	Диаметр дренажа	мм	16	16	16	16	16	16
	Вес	кг	9	9	9	16	16	16
Наружный блок	Размеры Ш×Г×В	мм	718×255×525			800×285×550	840×330×880	
	Вес	кг	25	25	34	38	57	72

Примечания:

1. В случае использования оборудования данной серии в технологических или производственных помещениях срок гарантии на него может быть сокращён по усмотрению поставщика.
2. Интервал между регламентными техническими работами определяется условиями и интенсивностью эксплуатации.

ОПЦИИ (АКСЕССУАРЫ)

	Наименование	Описание
1	MAC-2320FT	Электростатический антиаллергенный энзимный фильтр (срок службы около 1 года) для моделей MS-GF20/25/35VA
2	MAC-2310FT	Электростатический антиаллергенный энзимный фильтр (срок службы около 1 года) для моделей MS-GF50/GF60/GF80VA
3	MAC-8895G	Решетка наружного блока для изменения направления выброса воздуха для моделей MU-GF20/25/35/50

Ротация и резервирование

ОПИСАНИЕ СИСТЕМЫ РОТАЦИИ И РЕЗЕРВИРОВАНИЯ КОНДИЦИОНЕРОВ

Система предназначена для обеспечения ротации и резервирования в комплексе из нескольких кондиционеров (сплит-систем), использующих ИК-пульта управления. Система состоит из базового блока БУРР-1М и исполнительных блоков БИС-1М (по одному на каждый кондиционер). Комплекс может включать до 15 кондиционеров, объединенных в две или три группы.

Исполнительные устройства посредством ИК-излучателей осуществляют включение и выключение кондиционеров по команде базового блока. Команды передаются по радиоканалу на расстояние до 50 м. Могут быть реализованы различные варианты ротации и резервирования групп кондиционеров.

Все настройки выполняются с помощью интерактивного меню базового блока.

Особенности системы:

- Не требуется прокладка сигнальных линий между кондиционерами.
- Гибкий выбор холодопроизводительности системы за счет использования до 15 кондиционеров без ограничения их мощности.
- Возможна реализация различных схем ротации и резервирования.
- Высокая надежность, обусловленная отсутствием силовых коммутирующих устройств и необходимости использования функции «рестарт» кондиционеров.
- Простая настройка системы и наглядная информация о её работе.
- Возможно масштабирование системы с минимальными затратами.
- Допускается вынесение базового блока управления в смежное помещение.
- Исправность кондиционера оценивается по температуре воздуха на выходе внутреннего блока (БИС-1М).
- Базовый блок БУРР-1М имеет вход для полного отключения системы по внешнему сигналу.

Параметры		БУРР-1М	БИС-1М
Электропитание	В	220±20%	220±20%
Максимальная потребляемая мощность (Вт)	Вт	1,5	0,6
Диапазон рабочих температур	°С	-20 ~ +70	-20 ~ +70
Диапазон измеряемых температур	°С	-55 ~ +125	-55 ~ +125
Дальность радиосвязи (прямая видимость)	м	50	50
Габаритные размеры	мм	140×88×62	105×65×30
Масса прибора	г	320	170
Режим работы		непрерывный	непрерывный



БУРР-1М



БИС-1М

Зонд ИК-излучателя

Работа в режиме охлаждения при -30°C

ОПИСАНИЕ НИЗКОТЕМПЕРАТУРНОГО КОМПЛЕКТА

Низкотемпературный комплект предназначен для обеспечения работоспособности систем кондиционирования воздуха в режиме охлаждения при температуре окружающей среды до -30°C. Комплект состоит из регулятора частоты вращения вентилятора и трех саморегулирующихся электрических нагревателей: для картера компрессора, для дросселирующего элемента и для дренажного шланга.

Компоненты для низкотемпературной эксплуатации сертифицированы.

Полный комплект документации по результатам испытаний систем в климатической камере можно получить у дистрибьюторов.

Компании-дистрибьюторы осуществляют установку низкотемпературных комплектов в наружные блоки MU-GF VA производства Mitsubishi Electric по предварительному заказу.



Сплит-система с настенным внутренним блоком	только охлаждение: 2,5 ~ 7,8 кВт				
Внутренний блок	MS-GF25VA	MS-GF35VA	MS-GF50VA	MS-GF60VA	MS-GF80VA
Наружный блок	MU-GF25VA	MU-GF35VA	MU-GF50VA	MU-GF60VA	MU-GF80VA
Регулятор давления конденсации	РДК-9.6 или аналог				



Нагреватель картера компрессора



Нагреватель капиллярной трубки



Нагреватель дренажного шланга



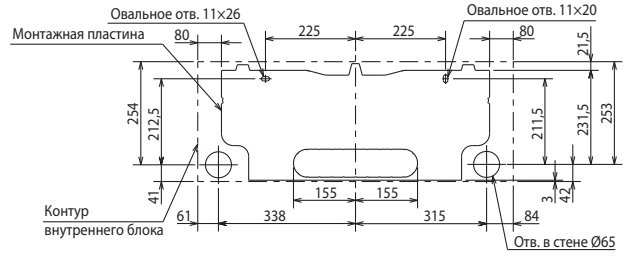
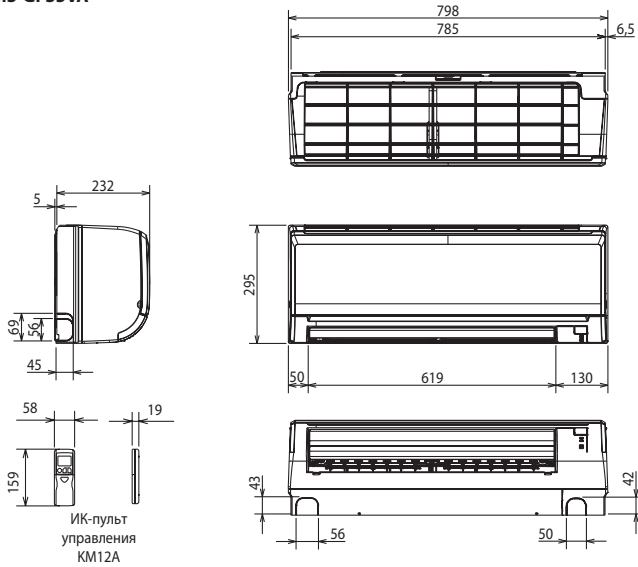
РДК-9.6
или аналог

Регулятор давления конденсации

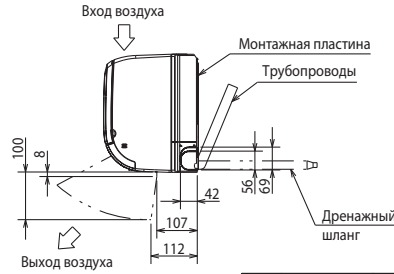
Размеры внутренних блоков

ВНУТРЕННИЕ БЛОКИ:

MS-GF20VA
MS-GF25VA
MS-GF35VA

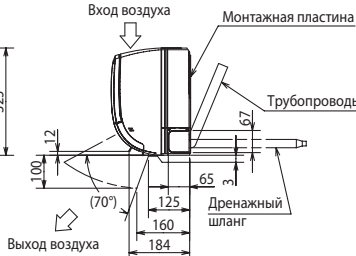
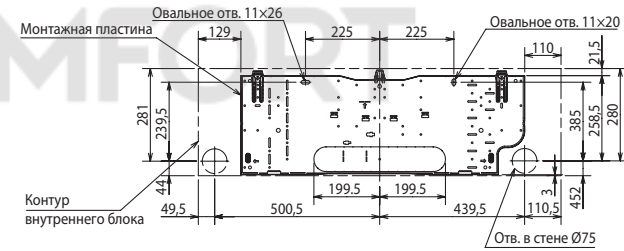
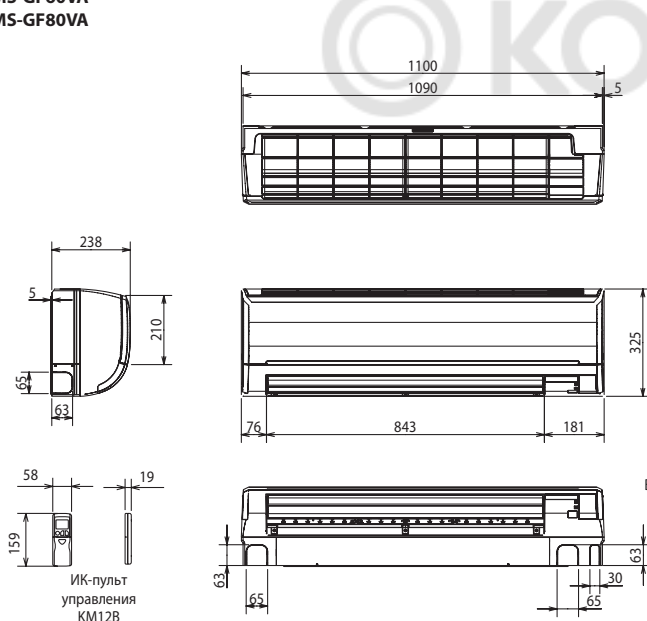


Ед. изм.: мм



Фреон-провод	Изоляция	Ø35 (наружный диаметр)
	Жидкость	MS-GF20/25/35VA: Ø7 - 0,5 м (вальцовка Ø6,35)
	Газ	MS-GF20/25/35VA: Ø9,52 - 0,43 м (вальцовка Ø9,52)
Дренажный шланг	Наружный диаметр изоляции Ø28, наружный диаметр штуцера Ø16	

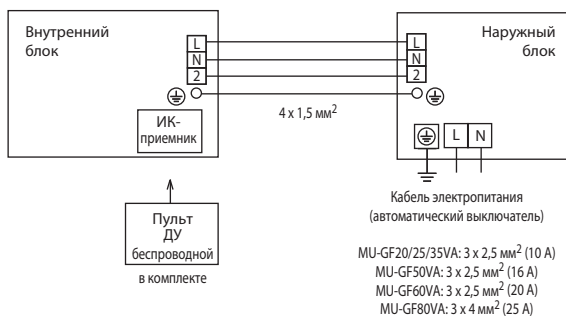
MS-GF50VA
MS-GF60VA
MS-GF80VA



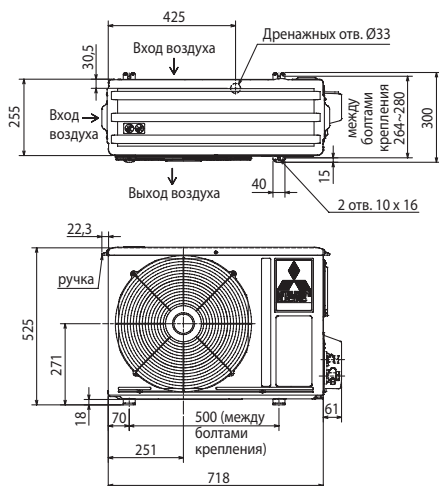
Фреонпровод	Изоляция	Ø50 (наружный диаметр)
	Жидкость	MS-GF50/60VA: Ø9,52 - 0,5 м (вальцовка Ø6,35) MS-GF80VA: Ø9,52 - 0,5 м (вальцовка Ø9,52)
	Газ	MS-GF50VA: Ø12 - 0,43 м (вальцовка Ø12,7) MS-GF60/80VA: Ø12 - 0,43 м (вальцовка Ø15,88)
Дренажный шланг	Наружный диаметр изоляции Ø28, наружный диаметр штуцера Ø16	

Схема соединений внутреннего и наружного блоков

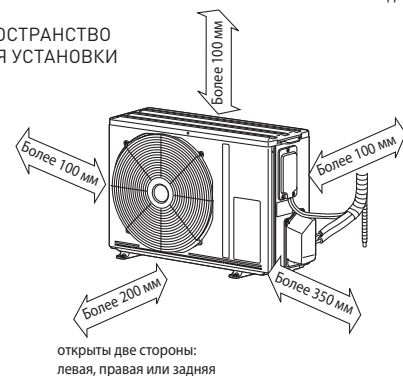
Модели «только охлаждение»



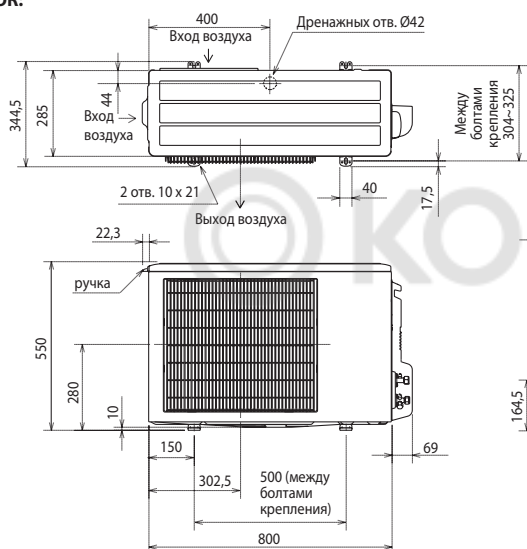
**НАРУЖНЫЕ БЛОКИ:
MU-GF20VA
MU-GF25VA
MU-GF35VA**



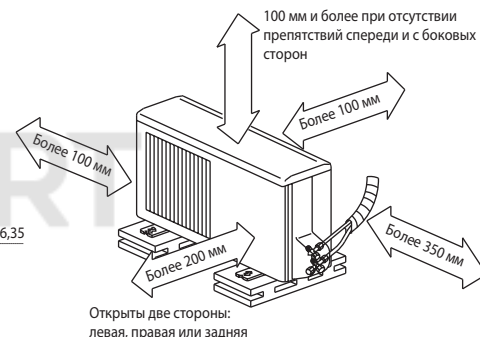
**ПРОСТРАНСТВО
ДЛЯ УСТАНОВКИ**



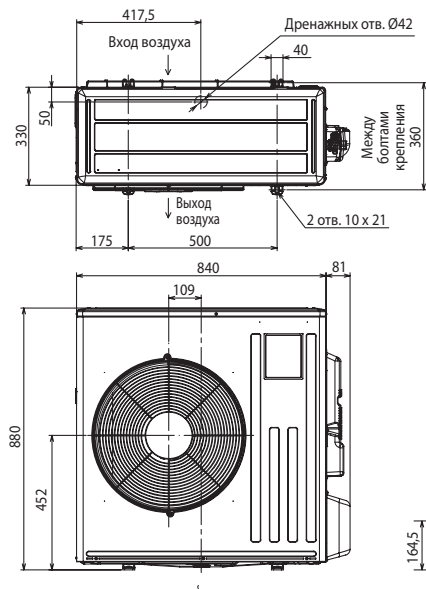
**НАРУЖНЫЙ БЛОК:
MU-GF50VA**



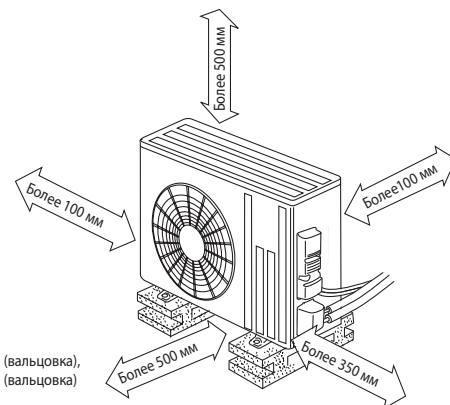
ПРОСТРАНСТВО ДЛЯ УСТАНОВКИ



**НАРУЖНЫЕ БЛОКИ:
MU-GF60VA
MU-GF80VA**



ПРОСТРАНСТВО ДЛЯ УСТАНОВКИ



• Регулирование количества хладагента (R410A)

Наружный прибор заправлен достаточным количеством хладагента при длине трубопровода до 7,5 м. Если длина трубы превышает 7,5 м, то необходима дополнительная заправка хладагента (R410A).

Длина трубы	До 7,5 м	Дозаправка не требуется
	Свыше 7,5 м	Требуется дозаправка (см. таблицу ниже)
Количество хладагента, которое необходимо добавить в систему	MU-GF20/25/35VA	20 г/м × (длина трубы хладагента (м) - 7,5)
	MU-GF50VA MU-GF60VA MU-GF80VA	20 г/м × (длина трубы хладагента (м) - 7,5)