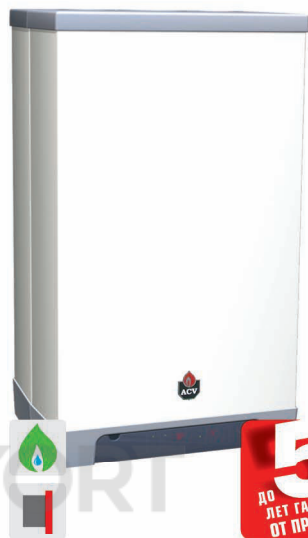


Компакт HR Eco

- Настенный конденсационный котел
- Би-металлический теплообменник, устойчивый к перегреву
- Газовая инфракрасная горелка с модуляцией мощности
- Работа на сжиженном газе (адаптер в комплекте)
- Встроенный циркуляционный насос с модуляцией
- Встроенный расширительный бак 8л
- Комплект быстрого подключения к системе отопления в составе котла
- Герметичная камера сгорания с коаксиальным или отдельным дымоотведением
- Высокий КПД на всех режимах работы
- Встроенная автоматика управления котлом с погодным регулированием, управлением двумя отопительными контурами и бойлером
- Подключение периферийных устройств: OpenTherm, 0-10V, и радиотермостаты 869МГц

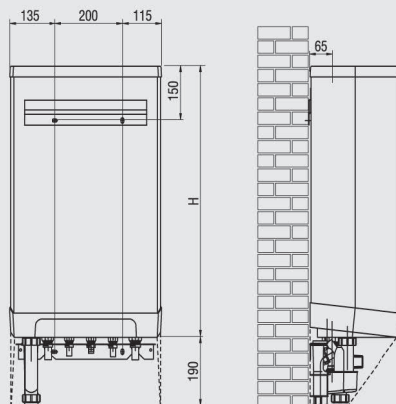
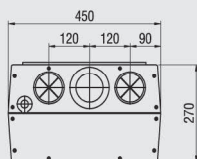


Артикул	Наименование	Тип газа
08658301	Компакт HR eco 24 Solo	G20
08658401	Компакт HR eco 24/28	G20
08658501	Компакт HR eco 30/36	G20


АКСЕССУАРЫ

- Для комплектации дымоотводом см. раздел «Комплектующие систем дымоотведения»
- Для комплектации автоматикой см. раздел «Аксессуары» - Устройства контроля и управления

Размер	H, мм
Компакт HR eco 24 Solo	750
Компакт HR eco 24/28	750
Компакт HR eco 30/36	810



G20 - Природный газ; G30/G31 - Сжиженный газ (пропан-бутан)

 Более подробная информация предоставлена в инструкции на оборудование

ОБЩИЕ ТЕХНИЧЕСКИЕ ПАРАМЕТРЫ

Макс. рабочее давление	Макс. испытательное давление	Максимальная температура
Контур отопления: 3 бар	Контур отопления: 4,5 бар	Макс. температура (отоп. конт.) +90 °С
Контур водоснабжения: 8,6бар	Контур водоснабжения: 11 бар	Макс. температура (ГВС) +65 °С
Подключение электропитания 230В / 50Гц		

ХАРАКТЕРИСТИКИ КОНТУРА ГВС

ПРОИЗВОДИТЕЛЬНОСТЬ		Компакт HR eco 24 Solo	Компакт HR eco 24/28	Компакт HR eco 30/36
непрерывная при нагреве до 40°C	л/мин	-	12,5	15,0
непрерывная при нагреве до 60°C	л/мин	-	7,5	9,0

ЭКСПЛУАТАЦИОННЫЙ РЕЖИМ

Температура холодной воды: +10 °С

Минимальный проток ГВС: 2 л/мин



ПРИМЕЧАНИЕ

- Показатели производительности в таблице даны на основе указанного эксплуатационного режима и подводимой тепловой мощности. В случае изменения параметров производительность понижается (см. документацию на прибор).

НАИМЕНОВАНИЕ		Компакт HR eco 24 Solo	Компакт HR eco 24/28	Компакт HR eco 30/36
Артикул		08658301	08658401	08658501
Вид топлива		G20	G20	G20
Полезная мощность ГВС	кВт	27,5*	27,5	31,5
Полезная мощность (при 80/60°C)	макс.	кВт	22,6	22,6
	мин.	кВт	6,9	6,9
Полезная мощность (при 50/30°C)	макс.	кВт	23,0	23,0
	мин.	кВт	7,5	7,5
Присоединение отопления	∅	22мм / 3/4"	22мм / 3/4"	22мм / 3/4"
Присоединение контура ГВС	∅	-	15мм / 1/2"	15мм / 1/2"
Коаксиальный дымоотвод	∅ мм	60/100 или 80-80	60/100 или 80-80	60/100 или 80-80
Макс. потребление газа	м³/ч	2,5	2,9	3,4
Потребление электроэнергии	Вт	80	80	80
Класс защиты		IP44	IP44	IP44
Масса пустого [нетто]	кг	34	36	39
Масса в упаковке [брутто]	кг	37	39	42
Габаритные размеры в упаковке [Ш / Г / В]	см	50 / 33 / 92	50 / 33 / 92	50 / 33 / 92

* - пиковая мощность при использовании внешнего бойлера

** - дымоотвод ∅ 80 - 80 при использовании встроенных адаптеров