



## Смесительные клапаны

## 4х ходовые клапаны серии Т и ТМ

Четырехходовые клапаны ESBE серии Т и ТМ специально разработаны для установки на котельные установки. 4ТМ, DN 20, латунь, PN10. Тип соединения: внешняя резьба или компрессионные фитинги. 4Т, DN 20-32, чугун, PN6. Тип соединения: внутренняя резьба.

Клапаны предназначены для	●	○	○	○	○	○	○	○
	Отопления	Охлаждения	Питьевого водоснабжения	Зональных отопительных систем	Вентиляции	Систем централизованного отопления	Систем централ. горячего водоснабжения	Систем централ. кондиционирования

### Использование

Клапаны серии Т/ТМ имеют два подключения к котлу с одной стороны. Подключение отопительного контура к клапану осуществляется при помощи резьбовых соединений или компрессионных фитингов для серии ТМ. К котлу клапан присоединяется специальным фланцевым соединением.

Клапаны серий Т/ТМ имеют двойную смесительную функцию, то есть более горячий теплоноситель смешивается с более холодным теплоносителем поступающим к котлу. Это позволяет поднять температуру теплоносителя возвращающегося в котел и снизить риск низкотемпературной коррозии, и тем самым продлить время эксплуатации котла. Они сконструированы для обеспечения хороших регулировочных характеристик и надежного использования.

Для автоматического управления рекомендуется использовать приводы серии 60 или серии 90.

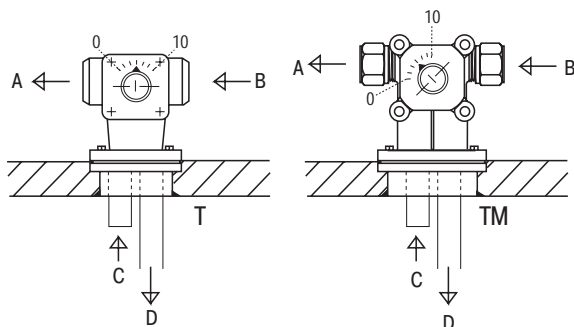
### Сервис и обслуживание

Все основные элементы заменяемы. Уплотнение штока состоит из двух круглых прокладок, одна из которых может быть заменена без необходимости слива системы или демонтажа клапана. Но перед заменой прокладки обязательно снизьте давление в системе до нуля.

### Примеры установки

A = в систему      B = из системы  
C = из котла        D = в котел

Регулировочная шкала нанесена с двух сторон пластины и может быть перевернута, обеспечивая при этом возможность монтировать клапан в желаемом положении.



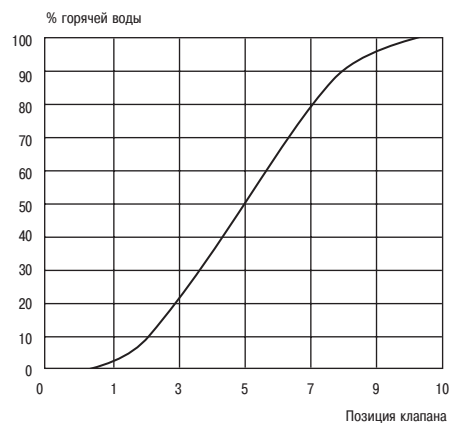
© Copyright. All rights reserved.

Материал	Серия Т	Серия ТМ
Корпус	Чугун EN-JL 1030	Латунь CW 614N
Шток	Латунь CW 614N	Латунь CW 614N
Втулка	Пластик	Пластик
Пл-а со шкалой	Цинк	Цинк
Прокладки	EPDM	EPDM

### Технические характеристики

Макс. статическое давление:	серия Т, 6 бар
	серия ТМ, 10 бар
Макс. температура:	110°C
Мин. температура:	-10°C
Рабочий угол штока:	90°
Момент силы привода:	серия Т, 3 Нм
	серия ТМ, 5 Нм
Утечка через закрытый клапан, %:	макс. 1.5%
Присоединение:	Внутренняя резьба, по ISO 7/1
	Внешняя резьба, по ISO 228/1

### Характеристика клапана



Смесительные клапаны

4x ходовые клапаны серии Т и серии ТМ



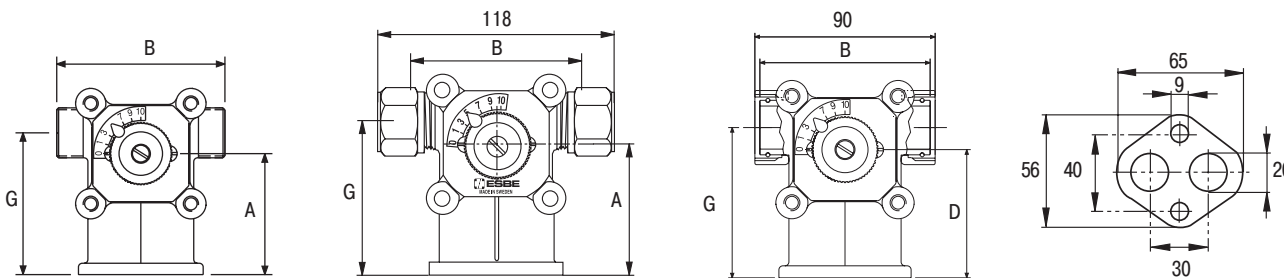
Размеры

Арт. No.	Наименование	DN	Kvs*	Присоединение	A	B	C	D	E	F	G	Масса, кг
1130 04 00	ТМ 20	20	5.5	G 3/4	64	105	39	76	—	—	75	0.90
1130 05 00	ТМ 20	20	5.5	G 1	64	87	39	76	—	—	75	0.95
1130 07 00	ТМ 20	20	5.5	22 cpf	64	105	39	76	—	—	75	0.95
1130 09 00	T 20	20	8	Rp 3/4	80	115	39	76	20	35	86	2.7
1130 10 00	T 25	25	10	Rp 1	80	115	39	76	25	35	86	2.7
1130 11 00	T 32	32	14	Rp 1 1/4	80	125	39	76	32	42	80	3.0

\* Значение Kvs в м<sup>3</sup>/ч при перепаде давления 1 бар. Допустимый перепад см. на стр. 10.  
 cpf = компрессионный фитинг.

Серия ТМ

.. Арт. No. 1130 04 00..... Арт. No. 1130 07 00..... Арт. No. 1130 05 00..... Фланец



Серия Т

..... Арт. No. 1130 09–11 ..... Фланец

