

## 3-ходовые седельные клапаны фланцевые

- Закрытые системы холодной и горячей воды
- Для плавного регулирования водяного потока в системах обработки воздуха и системах отопления



Технические данные	H7..N
Среда	Холодная и теплая вода, Вода с содержанием гликоля не более 50%
Температура среды	(-10 °C) +5 °C...+120 °C (-10 °C под заказ)
Номинальное давление ps	1600 Кпа (PN 16)
Характеристика потока	Регулирующий канал A-AB: равнопроцентная VDI/VDE2173 n(ep)=3, оптимизирована в диапазоне открытия Обводной канал B-AB — линейная (VDI/VDE2173)
Sv	DN 15 Sv>50 DN 20...50 Sv>100
Величина протечки	Регулирующий канал A-AB: макс. 0,05% от величины Kvs Обводной канал B-AB: макс. 1% от величины Kvs
Соединение с трубой	Фланцы ISO 7005-2 (PN 16)
Дифференциальное давление Δр <sub>макс.</sub>	400 кПа (для больших диаметров: Δр <sub>с</sub> < Δр <sub>макс.</sub> )
Точка записания клапана	Вверху (положение Up) Δ
Положение установки	От вертикального до горизонтального
Тех.обслуживание	Не требуется
Материалы	
Тело клапана	DN 15...100 Чугун GG25 DN 125...150 Чугун GGG40.3
Конус клапана	DN 15...100 латунь; DN 125...150 нержавеющая сталь
Седло клапана	Чугун GG25
Шток клапана	Нержавеющая сталь
Уплотнение штока	DN 15...100 O-образное кольцо EPDM DN 125...150 V-образное кольцо PTFE

## Обзор типов

Тип	kvs [м³/час]	DN [мм]	Шток [мм]	Sv
H711N	0,63	15	15	>50
H712N	1	15	15	>50
H713N	1,6	15	15	>50
H714N	2,5	15	15	>50
H715N	4	15	15	>50
H720N	6,3	20	15	>100
H725N	10	25	15	>100
H732N	16	32	15	>100
H740N	25	40	15	>100
H750N	40	50	15	>100
H764N	58	65	18	>100
H765N	63	65	30	>100
H779N	90	80	18	>100
H780N	100	80	30	>100
H7100N	145	100	30	>100
H7125N	220	125	40	>100
H7150N	320	150	40	>100

## Принцип действия

Седельный клапан приводится в действие линейным электроприводом. Линейный электропривод управляется стандартными аналоговым или 3-позиционным сигналами и перемещает конус клапана, дроссельное устройство, в положение открытия в соответствии с управляющим сигналом.

## Особенности изделия

### Равнопроцентная характеристика

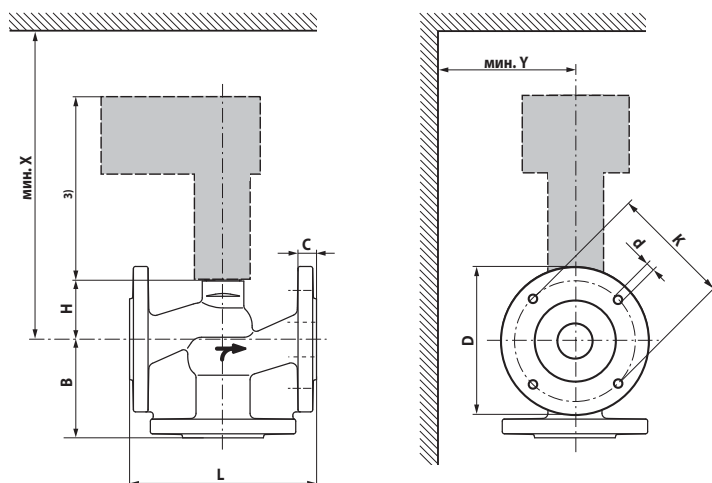
Обеспечивается профилем конуса клапана. Обводной канал имеет линейную характеристику

### Ручное управление при помощи электропривода

Используйте гексагональный ключ для поворота электропривода.

- Клапан разработан для использования в системах отопления, вентиляции и кондиционирования и не применяется в областях, выходящих за рамки указанные в спецификации, особенно для применения на воздушных судах.
- Устройство может устанавливаться только обученным персоналом. В процессе установки должны быть учтены все рекомендации завода-изготовителя.
- Клапан не содержит частей, которые могут быть переустановлены или отремонтированы потребителем.
- Недопустима утилизация вместе с бытовыми отходами. Необходимо соблюдать все действующие правила и инструкции, относящиеся к данной конкретной местности.
- При расчете потока в регулирующем или конечном управляющем элементе должны учитываться принятые правила и нормы.

Комбинацию клапан / электропривод см. на стр. 97.



Тип	DN	L	B	H	C	D	d	K	X	Y	Вес
		[мм]	[мм]	[мм]	[мм]	[мм]	[мм]	[мм]	[мм]	[мм]	[кг]
H711N	15	130	65	46	14	95	4x14	65	290	100	2.8
H712N	15	130	65	46	14	95	4x14	65	290	100	2.8
H713N	15	130	65	46	14	95	4x14	65	290	100	2.8
H714N	15	130	65	46	14	95	4x14	65	290	100	2.8
H715N	15	130	65	46	14	95	4x14	65	290	100	2.8
H720N	20	150	70	46	16	105	4x14	75	290	100	3.7
H725N	25	160	75	52	16	115	4x14	85	300	100	4.7
H732N	32	180	95	56	18	140	4x18	100	300	100	7.2
H740N	40	200	100	64	18	150	4x18	110	310	100	9.2
H750N	50	230	100	64	20	165	4x18	125	310	100	12.2
H764N	65	290	120	100	20	185	4x18	145	350	100	19
H765N	65	290	120	100	20	185	4x18	145	450	150	19
H779N	80	310	130	110	22	200	8x18	160	360	150	24
H780N	80	310	130	110	22	200	8x18	160	460	150	24
H7100N	100	350	150	125	24	220	8x18	180	480	150	34
H7125N	125	400	200	281	26	250	8x18	210	640	150	54.4
H7150N	150	480	210	343	26	285	8x22	240	710	150	72.6

X/Y — минимальное расстояние от центра крана



Направление потока, указанное на клапане, должно быть соблюдено. В противном случае клапан может быть поврежден.

