

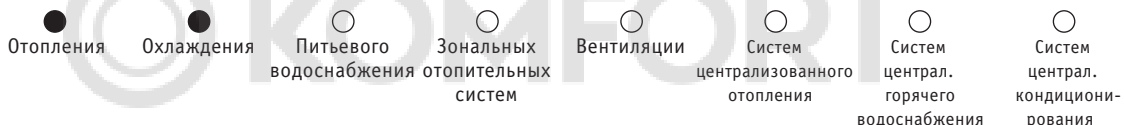


Смесительные клапаны

3х и 4х ходовые клапаны серии F

3F, DN 20-150, чугун, PN6. 4F, DN 32-150, чугун, PN6. Тип соединения: фланцевый.

Клапаны предназначены для



Использование

Клапаны серии F – это компактные смесительные клапаны из чугуна, предназначенные для использования в системах отопления и охлаждения.

Клапаны снабжены ручкой для ручного управления, но могут управляться и автоматически с помощью электроприводов. Это достаточно легко сделать, если использовать привод серии 60 или серии 90.

Клапаны серии F доступны в типоразмерах DN20-150 с фланцевым подключением.

Регулировочная шкала нанесена с двух сторон пластины и может быть перевернута, обеспечивая при этом возможность монтировать клапан в желаемом положении. Рабочий угол = 90°.

Сервис и обслуживание

Все основные элементы заменяемы. Уплотнение штока состоит из двух круглых прокладок, одна из которых может быть заменена без необходимости слива системы или демонтажа клапана. Но перед заменой прокладки обязательно снизьте давление в системе до нуля.

Момент силы электроприводов

Приведенные ниже значения даны как ориентировочные для стандартной установки. В некоторых случаях для клапана может потребоваться привод с большим моментом силы.

Макс. размер клапана DN 25	3 Нм
..... DN 50	5 Нм
..... DN 80	10 Нм
..... DN 150	15 Нм

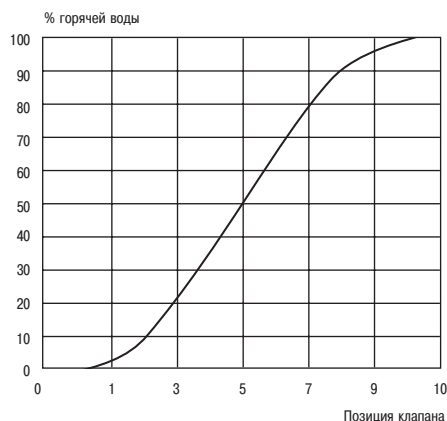
Материал

Корпус:	чугун EN-JL 1030
Шток:	DN20-25, латунь CW 614N
.....	DN32-50, латунь CW 614N и нерж.сталь
Втулка:	DN20-25, пластик
.....	DN32-150, латунь CW 602N
Пластина со шкалой:	DN20-25, цинк
.....	DN32-150, чугун
Прокладки:	EPDM

Технические характеристики

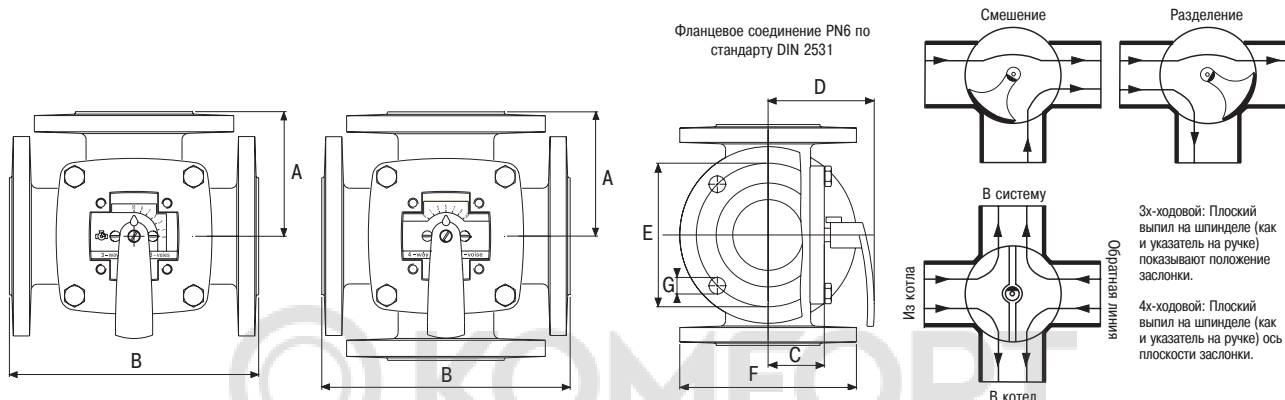
Макс. статическое давление:	6 бар
Макс. температура:	110°C
Мин. температура:	-10°C
Макс. перепад давления:	DN 20-50 50 кПа
Макс. перепад давления:	DN 65-150 30 кПа
Утечка через закрытый клапан, %:	макс. 1.5%
Диапазон регулирования Kv/Kv ^{min} :	100
Присоединение:	Фланцевое, по DIN2531

Характеристика клапана



Смесительные клапаны

3х и 4х ходовые клапаны серии F



Размеры, 3х-ходовые клапаны

Арт. No.	Наименование	DN	Kvs*	A	B	C	D	E	F	G	Масса, кг
1110 01 00	3 F 20	20	12	70	140	40	82	65	90	4x11.5	3.5
1110 02 00	3 F 25	25	18	75	150	40	82	75	100	4x11.5	4.0
1110 03 00	3 F 32	32	28	80	160	40	82	90	120	4x15	5.9
1110 04 00	3 F 40	40	44	87.5	175	40	82	100	130	4x15	6.8
1110 06 00	3 F 50	50	60	97.5	195	50	92	110	140	4x15	9.1
1110 08 00	3 F 65	65	90	100	200	52	95	130	160	4x15	10.0
1110 10 00	3 F 80	80	150	120	240	63	106	150	190	4x18	16.2
1110 12 00	3 F 100	100	225	132.5	265	73	116	170	210	4x18	21.0
1110 14 00	3 F 125	125	280	150	300	80	123	200	240	8x18	27.0
1110 16 00	3 F 150	150	400	175	350	88	130	225	265	8x18	37.0

Размеры, 4х-ходовые клапаны

Арт. No.	Наименование	DN	Kvs*	A	B	C	D	E	F	G	Масса, кг
1110 17 00	4 F 32	32	28	80	160	40	82	90	120	4x15	7.0
1110 18 00	4 F 40	40	44	87.5	175	40	82	100	130	4x15	8.2
1110 19 00	4 F 50	50	60	97.5	195	50	92	110	140	4x15	11.0
1110 20 00	4 F 65	65	90	100	200	50	92	130	160	4x15	12.2
1110 21 00	4 F 80	80	150	120	240	65	108	150	190	4x18	20.0
1110 22 00	4 F 100	100	225	132.5	265	81	124	170	210	4x18	25.0
1110 23 00	4 F 125	125	280	150	300	81	124	200	240	8x18	35.0
1110 24 00	4 F 150	150	400	175	350	89	131	225	265	8x18	45.0

* Значение Kvs в м³/ч при перепаде давления 1 бар. Допустимый перепад см. на стр. 10.

Примеры установки

Все показанные примеры могут быть реверсивными. Пластина с указанием положения клапана отградуирована с двух сторон и при монтаже ее можно установить в том положении, которое указано в инструкции по монтажу.

