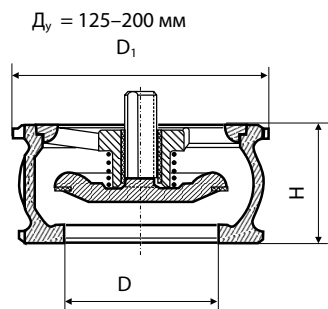
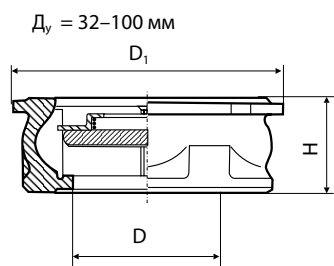
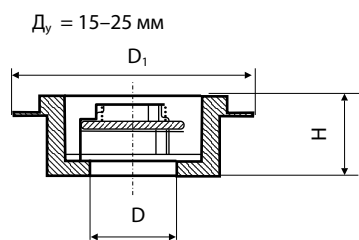


### 2.1.6. Клапан обратный пружинный тарельчатый из нержавеющей стали для установки между фланцами типа 812



Условный проход $D_y$ , мм	Кодовый номер	Условное $P_y$ и максимальное рабочее давление $P_p$ при $T_{\text{макс}}$ , бар	Температура перемещаемой среды, °C		Условная пропускная способность $K_v$ , м <sup>3</sup> /ч	Минимальное давление открытия клапана $P^*$ , мм вод. ст.
			$T_{\text{мин}}$	$T_{\text{макс}}$		
15	149B2420	40	-10	350	4,24	20/160
20	149B2421				7,8	20/165
25	149B2422				12,4	25/165
32	149B2423				18	30/190
40	149B2424				28	40/200
50	149B2425				40,1	50/210
65	149B2426				72,5	55/210
80	149B2427				111,0	65/225
100	149B2428				182,0	80/235
125	149B2429				302,0	130/335
150	149B2430				370,0	145/360
200	149B2432				546,0	205/515

\* В знаменателе — минимальное давление для клапанов без пружины при движении среды «снизу-вверх».



Условный проход $D_y$ , мм	Размеры фланцев*, мм			Масса, кг
	D	$D_1$	H	
15	15	53	16,0	0,10
20	20	63	19,0	0,14
25	25	73	22,0	0,23
32	32	84	28,0	0,35
40	40	94	31,5	0,52
50	50	109	40,0	0,73
65	65	129	46,0	1,52
80	80	144	50,0	2,17
100	100	162	60,0	3,35
125	125	192	90,0	8,55
150	150	218	106,0	12,7
200	200	273	140,0	23,4