

2.1.4. Клапан обратный латунный пружинный тарельчатый $D_y = 32-50$ мм для установки между фланцами типа 802

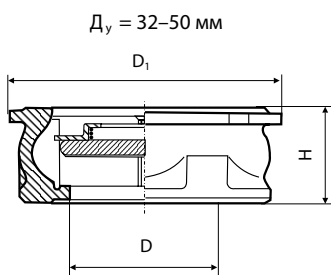
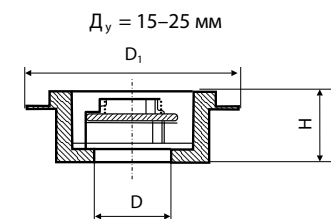


Условный проход D_y , мм	Кодовый номер	Условное P_y и максимальное рабочее давление P_p , бар	Температура перемещаемой среды, °C		Условная пропускная способность K_v , м ³ /ч	Минимальное давление открытия клапана (P)*, мм вод. ст.
			$T_{\text{мин.}}$	$T_{\text{макс.}}$		
32	149B2413	16	-10	200	18	190/30
40	149B2414				28	200/40
50	149B2415				40,1	210/50

* В знаменателе — минимальное давление для клапанов без пружины при движении среды «снизу-вверх».



Условный проход D_y , мм	Размеры, мм			Масса, кг	Примечания
	D	D_1	H		
32	32	84	28	0,35	Тарелка из нержавеющей стали
40	40	94	32	0,52	
50	50	109	40	0,73	

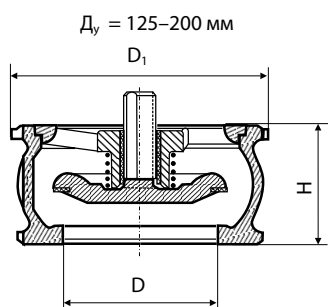
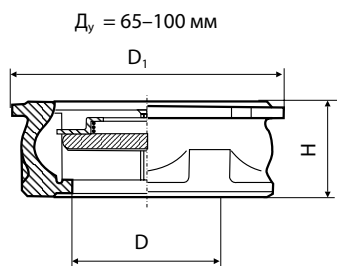


2.1.5. Клапан обратный чугунный пружинный тарельчатый $D_y = 65-200$ мм для установки между фланцами типа 802



Условный проход D_y , мм	Кодовый номер	Условное P_y и максимальное рабочее давление P_R , бар	Температура перемещаемой среды, °C		Условная пропускная способность K_v , м³/ч	Минимальное давление открытия клапана P^* , мм вод. ст.
			$T_{мин.}$	$T_{макс.}$		
65	149B2416	16	-10	150	72,5	210/55
80	149B2417				111,0	225/65
100	149B2418				182,0	235/80
125	149B2439				302,0	335/130
150	149B2440				370,0	360/145
200	149B2441				546,0	515/205

* В знаменателе — минимальное давление для клапанов без пружины при движении среды «снизу-вверх».



Условный проход D_y , мм	Размеры, мм			Масса, кг	Примечания
	D	D_1	H		
65	65	129	46	1,52	Тарелка из нержавеющей стали
80	80	144	50	2,17	
100	100	162	60	3,35	
125	125	192	90	8,55	
150	150	218	106	12,7	Тарелка из чугуна
200	200	273	140	23,4	