

Эксплуатация

Баки для дизельного топлива изготовлены из высокомолекулярного полиэтилена методом ротационного формования. Баки предназначены для бытового и промышленного использования.

Емкости предназначены для хранения топлива и подключения к системам питания отопительных котлов и автономных электрогенераторов. Возможно использовать одно изделие или объединять их в батарею, емкость которой зависит от типа и модели бака.

Для подключения бака к потребителям топлива, заполнения и объединения баков друг с другом используются фикс-пакеты. Основной фикс-пакет предназначен для соединения внешних трубопроводов (забора топлива, заполнения, вентилляции). Дополнительный фикс-пакет предназначен для присоединения дополнительного бака.

Баки предназначены для хранения жидкости при атмосферном давлении. Диапазон температуры хранения пустых баков от -20 до +60°C. Диапазон температур эксплуатации заполненных баков от +5 до +50°C.

ВНИМАНИЕ! Максимальная температура эксплуатации баков должна быть ограничена температурой вспышки паров хранимой жидкости.

Хранение и транспортировка

При хранении и транспортировке необходимо следить за тем, чтобы баки не получали повреждений в результате соприкосновения с острыми предметами, такими как иглы, стальная стружка и т.п. Следует избегать перемещения резервуаров волоком по грубым полам. Грязные резервуары можно мыть водой. Не допускается использование резервуаров на стройплощадке не по назначению.

При отрицательных температурах воздуха, необходимо предохранять баки от механических воздействий и ударных нагрузок.

При транспортировке и хранении запрещается использовать металлическую ленту для крепления и обвязки баков. Для этих целей подходят только текстильные и синтетические материалы.

Модельный ряд баков

Тип	Объем, л	Масса, кг	Пакет осн.	Пакет доп.	Макс. батарея
Combi F 1100	1100	43	HP 1100-2000	EP 1100-2000	5
Combi F 1500	1500	73	HP 1100-2000	EP 1100-2000	5
Combi F 2000	2000	96	HP 1100-2000	EP 1100-2000	5
Combi Unix F 2000	2000	96	HP 1100-2000	EP 1100-2000	5
Quadro F 750	750	31	HP 750-1000	EP750+RP750	25
Quadro F 1000	1000	41	HP 750-1000	EP1000+RP1000	25

Топливохранилище

Резервуары должны устанавливаться на гладком, ровном полу в помещениях, отвечающих строительным нормативным требованиям в отношении помещений для хранения топлива и не используемых в иных целях. Монтаж баков должен осуществляться в помещениях с полной строительной готовностью.

Бак или система баков должны иметь расстояние от стены до одной из торцевых и продольных сторон не менее 40 см, а от двух остальных стен и друг от друга - минимум 5 см. Маркировка на стенках резервуара должна читаться с одной из сторон, откуда осуществляется доступ к резервуарам (расстояние до стены - 40 см). В случае хранения топлива объемом свыше 10000 л в гидравлически связанной системе резервуары должны располагаться в помещении, где есть дополнительный уклон пола минимум в 2% в просматриваемую сторону, или же резервуары каждого ряда должны располагаться внутри помещения в лотках с высотой борта минимум 2 см.

Поставка

ВНИМАНИЕ! Дополнительное оборудование и материалы, необходимые для подключения бака к потребителю, определяются документацией на присоединяемое оборудование и поставляются отдельно.

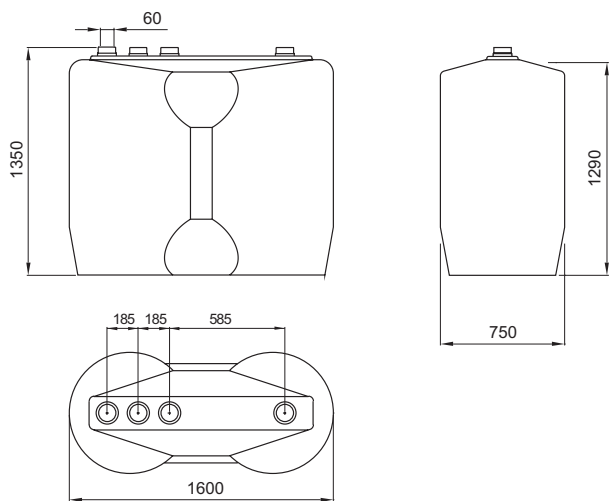
Баки и фикс-пакеты к ним продаются отдельно.

Баки поставляются с отверстиями для присоединения фикс-пакетов, заглушенными гайками (поз. 3, стр. 3). Трубка заполнения топливом (поз. 12, стр. 3) находится под гайкой с колпачком красного цвета).

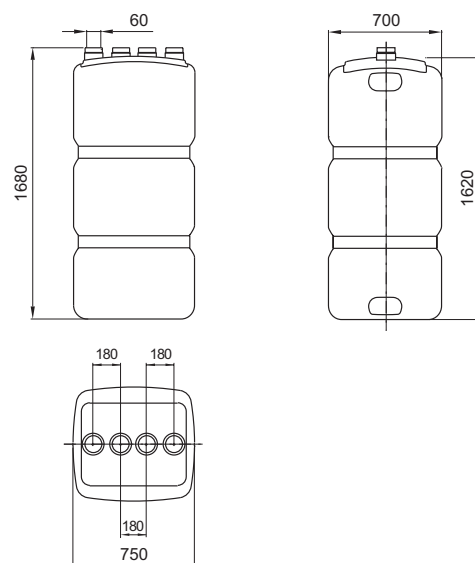
Виды фикс-пакетов

Для подключения одного или первого бака в батарее используется основной фикс-пакет типа HP. Для присоединения дополнительных баков к первому используется фикс-пакет дополнительный EP. Для соединения двух рядов баков используется дополнительный пакет RP. Пакеты соответствуют бакам определенного объема. В несколько рядов можно устанавливать только баки Quadro F.

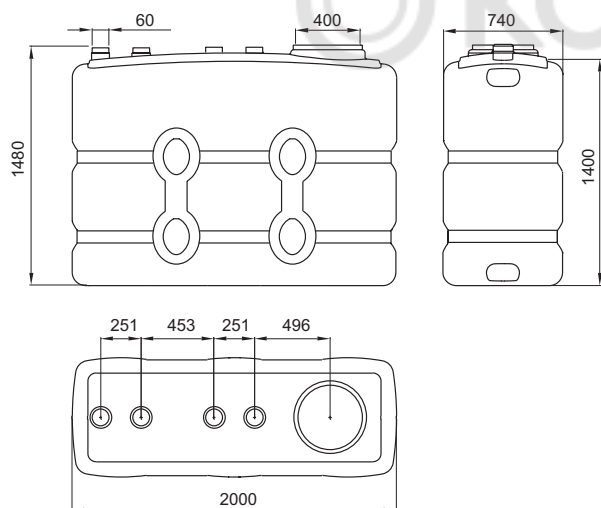
Бак Combi F 1100



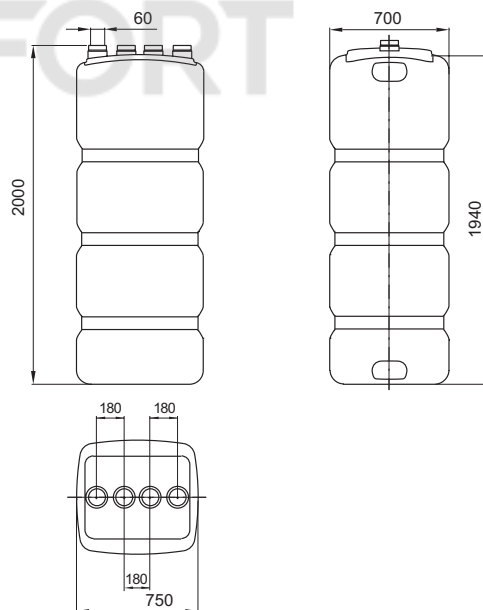
Бак Quadro F 750



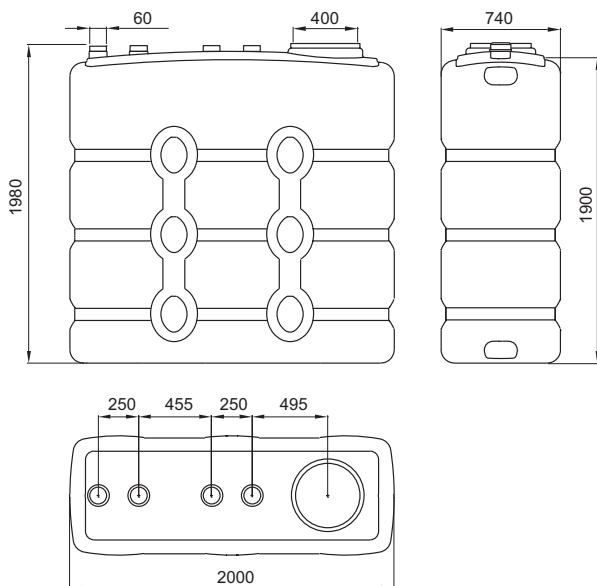
Бак Combi F 1500



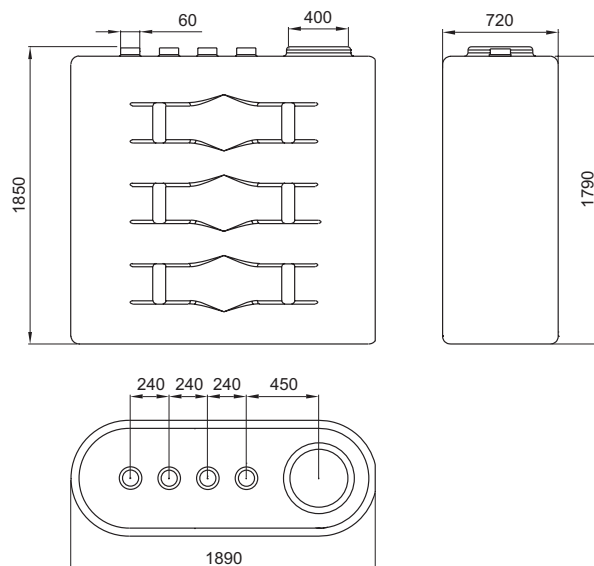
Бак Quadro F 1000



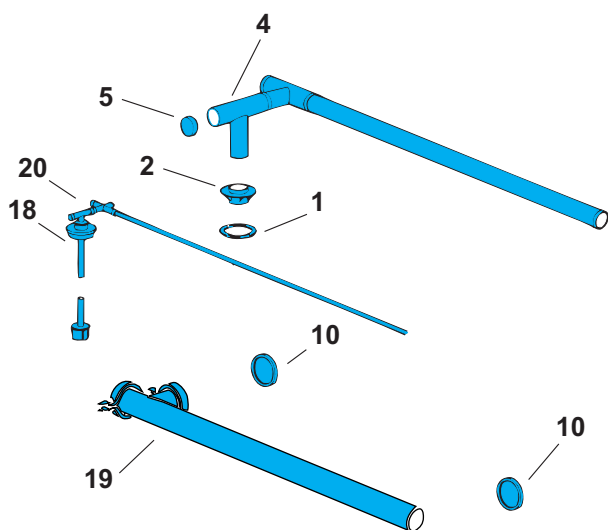
Бак Combi F 2000



Бак Combi Unix F 2000



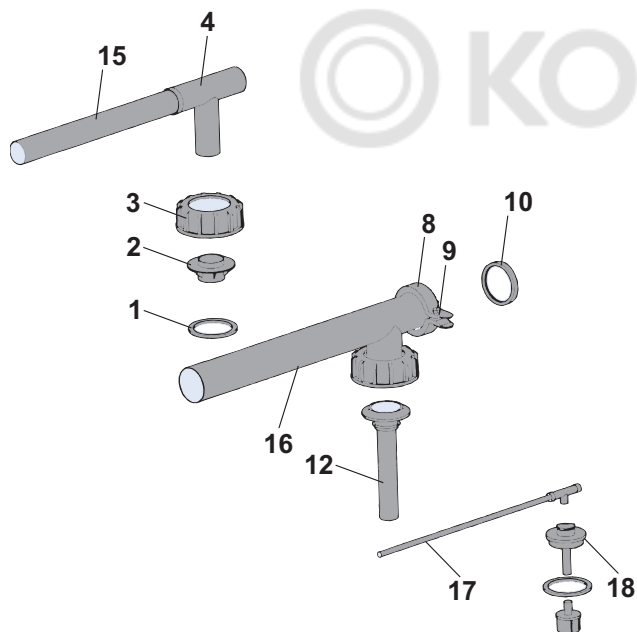
Основной пакет (НР)



Состав пакета (НР)

- 1 - прокладка
- 2 - втулка
- 3 - гайка
- 4 - тройник выпуска воздуха
- 5 - заглушка
- 6 - патрубок заправочный
- 7 - тройник заправочный
- 8 - хомут обжимной
- 9 - болт+гайка
- 10 - прокладка
- 11 - заглушка
- 12 - трубка заправочная
- 13+14 - устройство забора топлива

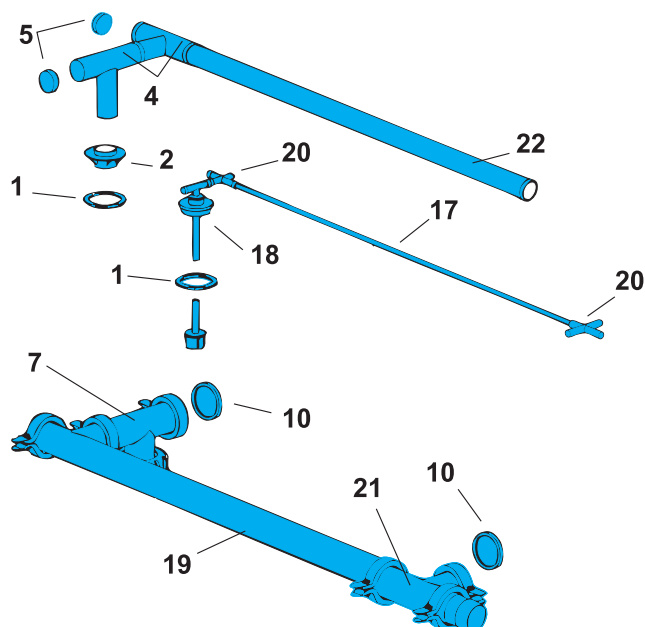
Дополнительный пакет (ЕР)



Состав пакета (ЕР)

- 1 - прокладка
- 2 - втулка
- 3 - гайка
- 4 - тройник выпуска воздуха
- 8 - хомут обжимной
- 9 - болт+гайка
- 10 - прокладка
- 12 - трубка заправочная
- 15 - трубка выпуска воздуха
- 16 - труба с отводом заправочная
- 17 - трубка забора топлива
- 18 - устройство забора топлива

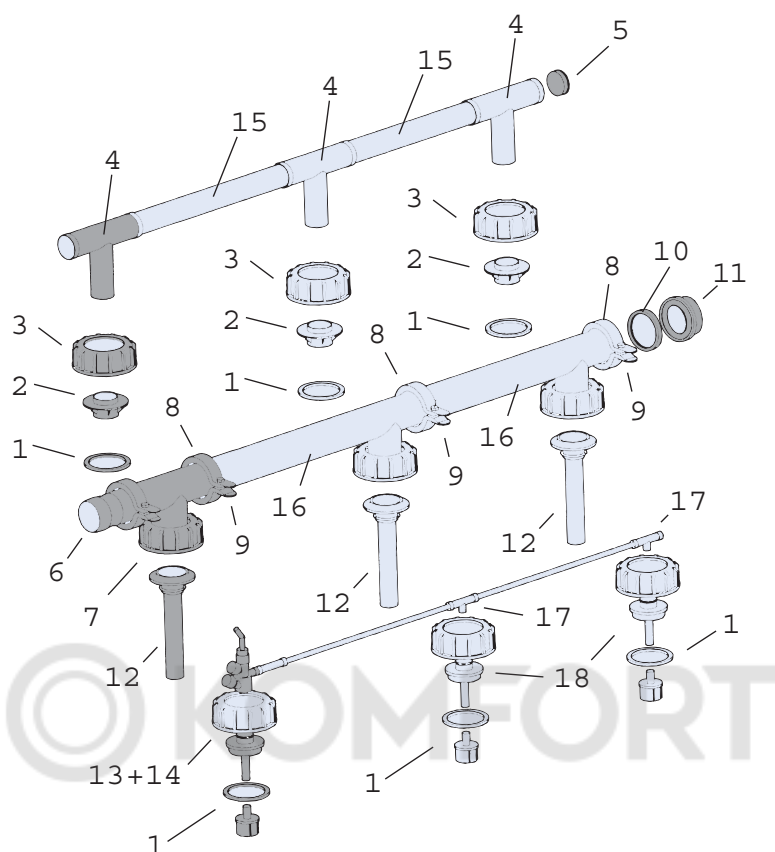
Дополнительный пакет (РР)



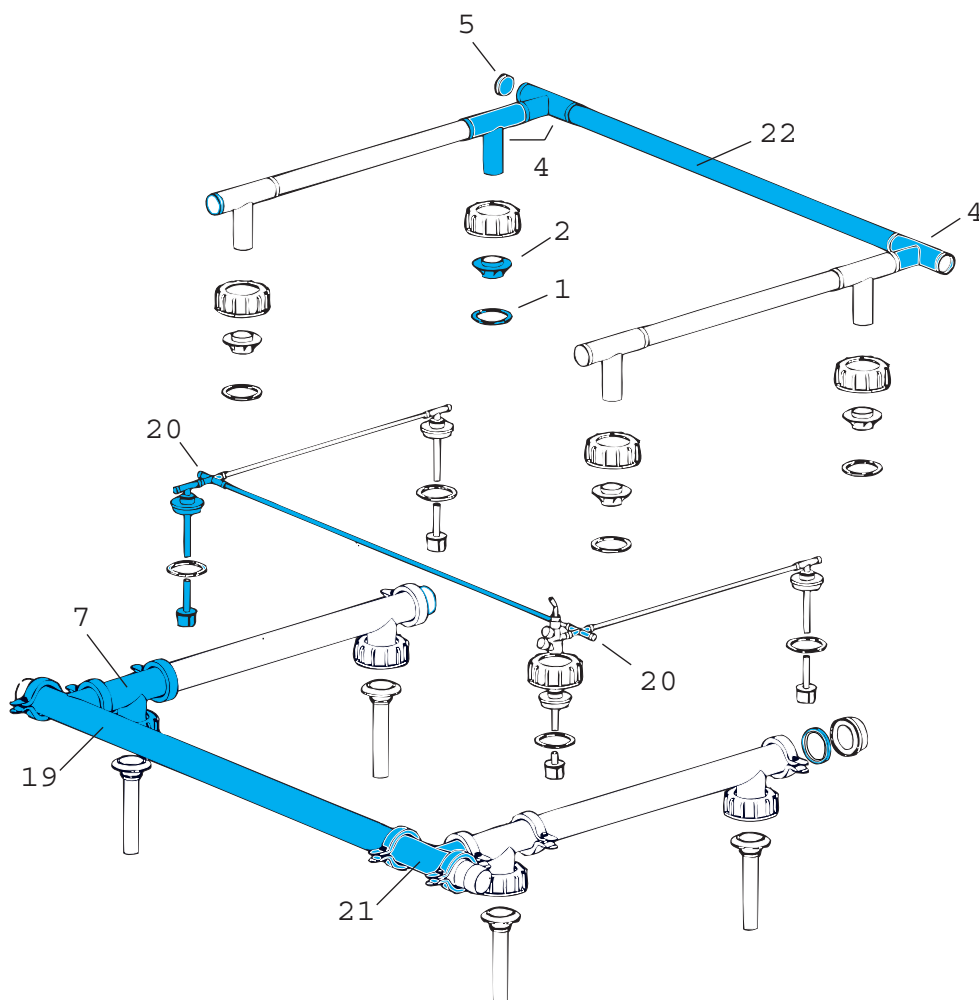
Состав пакета (РР)

- 1 - прокладка
- 2 - втулка
- 4 - тройник выпуска воздуха (2 шт.)
- 5 - заглушка
- 7 - тройник заправочный
- 10 - прокладка
- 17 - трубка забора топлива
- 18 - устройство забора топлива
- 19 - труба с отводом заправочная
- 20 - крестовина (2 шт.)
- 21 - тройник заправочный
- 22 - трубка выпуска воздуха

Сборка пакетов НР и ЕР



Сборка пакета РР



Трубопровод заполнения

Вставить погружную трубу (9) в один из патрубков резервуара. Внимание: в низких подвальных помещениях погружные трубы монтируются до того, как резервуары будут внесены в подвал.

Для каждой батареи резервуаров - при расположении резервуаров узкой стороной друг к другу - Т-образный элемент (4) и Т-образные соединительные трубы (8) соединяются друг с другом с использованием прокладки (10), скобы (7) и винта (11) (пазовый и пружинный принцип обеспечивают расположение на одной прямой).

После этого предварительно смонтированный трубопровод при помощи перекидных гаек соединяется с патрубками резервуаров, в которых уже находятся погружные трубы (9). С помощью заглушки (6), прокладки (10) и скобы (7) закрывается последняя Т-образная соединительная труба (8) в ряду резервуаров. После этого все фланцевые соединения затягиваются до упора.

Для подключения питающего трубопровода со стороны здания служит резьбовой фланец R2" (5), который привинчивается к Т-образному элементу (4) при помощи прокладки (10), скобы (7) и винта (И).

По окончании монтажа все резьбовые соединения следует затянуть до тех пор, пока накладки скобы не встанут друг напротив друга на расстоянии примерно 1-2 мм; только так обеспечивается достаточная герметичность при нагрузках в процессе заполнения резервуаров.

Питающий трубопровод со стороны здания завинтить с использованием уплотнительного материала во внутреннюю резьбу фланца R2". Прокладка питающего трубопровода должна осуществляться таким образом, чтобы в случае незначительной усадки резервуаров при наполнении коммуникации, принимая на себя эту нагрузку, не передавали недопустимых нагрузок резервуарам. По этой причине трубопроводы не должны иметь жесткой точки крепления непосредственно в местах их соединения с резервуаром; более того, они должны соединяться с батареей резервуаров при помощи дуги в 90 градусов, и прокладываться по горизонтали (с уклоном к резервуару) на протяжении примерно одного метра по прямой, прежде чем они будут выведены наружу через стены и потолки.

Трубопровод отвода воздуха

Для системы соединенных между собой емкостей - при расположении резервуаров узкой стороной друг к другу - сначала следует отвинтить находящуюся на резервуаре накидную гайку (3), удалить втулку с заглушкой и протолкнуть их через 90°-ный выход Т-образного элемента. Теперь вставить адаптер (2) до упора в этот патрубок. Соединительную трубу (15) вставить в предварительно смонтированные Т-образные элементы (12) до упора и аккуратно присоединить к патрубку резервуара при помощи накидной гайки (3) и прокладки (1), затянув вручную. Потом надеть предварительно смонтированный Т-образный элемент (12) следующего резервуара с накидной гайкой (3) и адаптером (2) на другой конец

соединительной трубы и также соединить Т-образный элемент (12) с патрубком резервуара, затянув вручную.

Открытый конец Т-образных элементов (12) закрыть заглушкой (13).

Трубопровод забора топлива

Для трубопровода, идущего со стороны здания, соединительный элемент (14) с резьбой R1 1/2" вставляется в открытое начало Т-образного элемента (12).

Основной заборный блок (16) крепится на свободном патрубке первого по направлению заполнения резервуара, причем накидная гайка (3) накладывается на чугунный корпус основного блока и привинчивается к патрубку резервуара; при этом прокладка (1) вставляется в буртик встроенного элемента. Положение клапана должно быть отрегулировано простым подключением к следующему резервуару. Расширительные комплекты (18) таким же образом привинтить к остальным резервуарам.

При помощи входящих в комплект принадлежностей заборных труб (19) - 08 x 1 x 755 мм длиной - устанавливается связь с резервуарами, стоящими рядом друг с другом.

Точная длина заборной трубы (19) определяется на основании расстояния в свету между простыми соединительными патрубками основного блока (16) и патрубками расширительных комплектов (18) или между самими расширительными комплектами "плюс 17 мм".

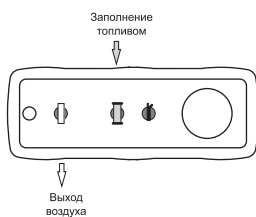
После расторцовки и зачистки заборных труб (19) надеваются две накидные гайки, резьбой по направлению к соответствующему концу трубы, а потом на каждый конец трубы надевается муфта; эта муфта должна быть предварительно смазана маслом.

Для монтажа сначала соединительные трубы заводятся в глубокое отверстие расширительных комплектов, потом другой конец заворачивается и продвигается на полную глубину отверстия в более коротком отверстии контрарматуры. После этого все накидные гайки затягиваются до упора.

Все оставшиеся открытыми выходы расширительных комплектов (18) - как и концы заборных трубопроводов - закрываются заглушками.

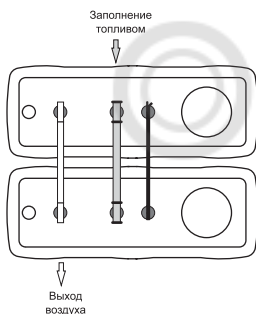
Заборный трубопровод со стороны потребителя 8, 10, 12 или 15 мм присоединяется с помощью резьбового соединения R 3/8" (в комплект поставки не входит) к предохранительному обратному клапану. Для сливного трубопровода имеется еще одно соединение; если слива не требуется, патрубок основного блока закрывается при помощи нажимного винта и заглушки.

Один бак Combi F или Combi Unix



Фикс-пакет НР - 1 шт.

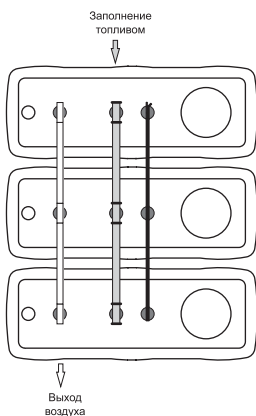
Два бака Combi F или Combi Unix



Фикс-пакет НР - 1 шт.

Фикс-пакет ЕР - 1 шт.

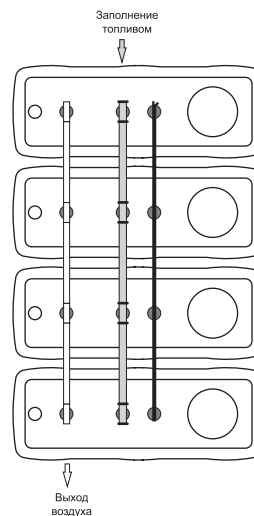
Три бака Combi F или Combi Unix



Фикс-пакет НР - 1 шт.

Фикс-пакет ЕР - 2 шт.

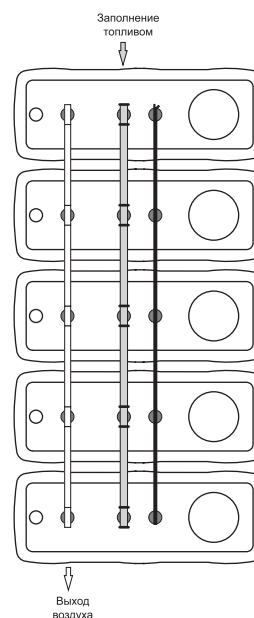
Четыре бака Combi F или Combi Unix



Фикс-пакет НР - 1 шт.

Фикс-пакет ЕР - 3 шт.

Пять баков Combi F или Combi Unix



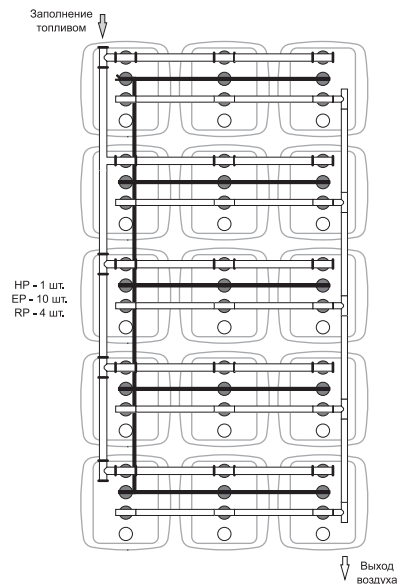
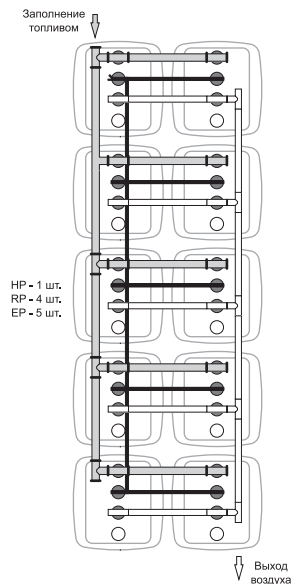
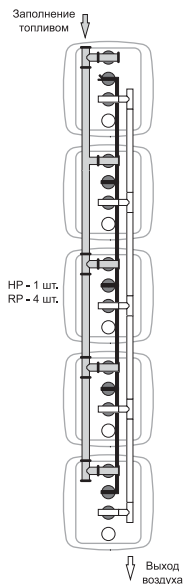
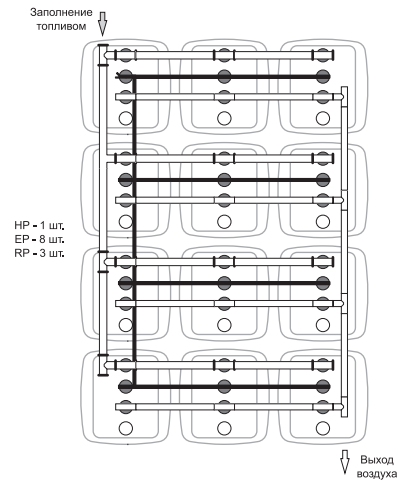
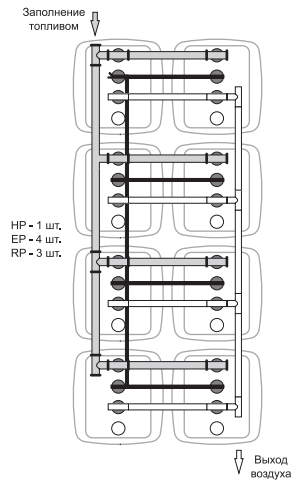
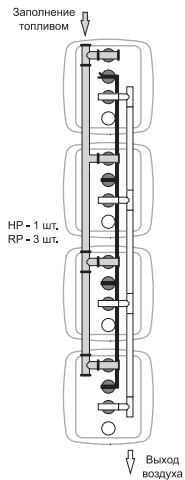
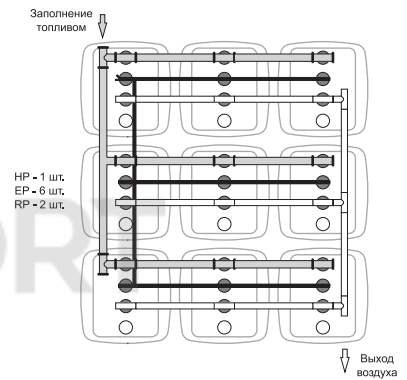
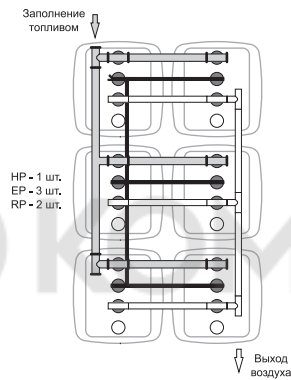
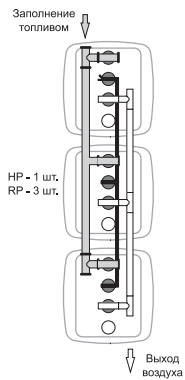
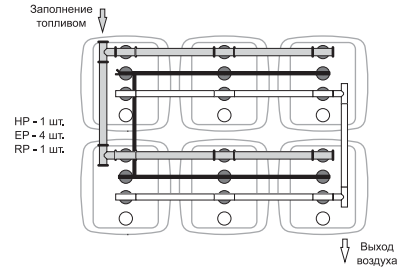
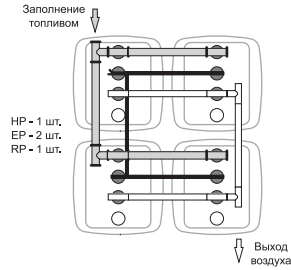
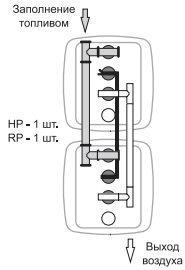
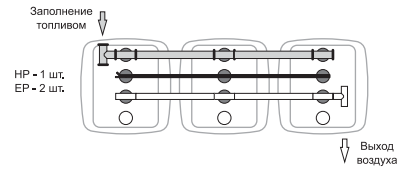
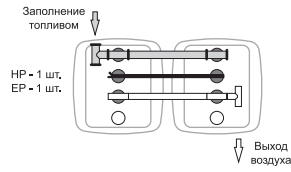
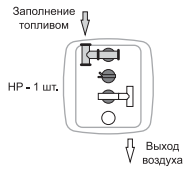
Фикс-пакет НР - 1 шт.

Фикс-пакет ЕР - 4 шт.

ВАЖНО!

В батарею могут собираться несколько баков только **ОДНОГО** объема и типа!

Батареи баков Quadro F



Батареи баков Quadro F

