

ОПИСАНИЕ ТИПА СРЕДСТВА ИЗМЕРЕНИЙ
(в редакции, утвержденной приказом Росстандарта № 3062 от 18.12.2019 г.)

Счетчики газа Гранд

Назначение средства измерений

Счетчики газа Гранд (далее - счетчики) предназначены для измерений объема природного газа по ГОСТ 5542 или паров сжиженного газа по ГОСТ 20448, а также других неагрессивных газов.

Описание средства измерений

Принцип действия счетчиков основан на зависимости частоты колебаний струи в струйном генераторе от расхода газа. Колебания струи в струйном генераторе преобразуются пьезоэлементом в электрический импульсный сигнал, пропорциональный объему газа, прошедшему через счетчик. Импульсный сигнал преобразуется в аналогово-цифровом блоке в величину объема газа и регистрируется нарастающим итогом.

Счетчик состоит из:

- преобразователя расхода газа, состоящего из струйного генератора и пьезоэлемента;
- аналого-цифрового блока в кожухе;
- элемента питания;
- корпуса счетчика с присоединительными патрубками.

Счетчик имеет следующие модификации:

- без температурной коррекции Гранд;
- с температурной коррекцией Гранд ТК.

В счетчиках с температурной коррекцией используется специализированная микросхема с датчиком температуры. Данные об измеренных значениях температуры передаются в программный модуль, который с учетом константного значения давления вычисляет значение объема газа при температуре 20 °С.

Данные об измеренном объеме газа и температуре измеряемой среды могут передаваться по беспроводным цифровым интерфейсам.

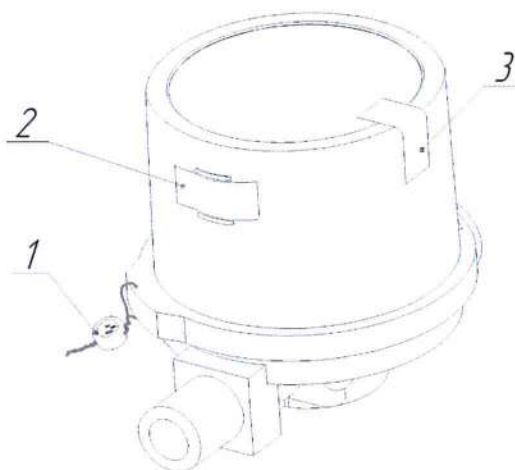
В зависимости от пределов допускаемой относительной погрешности счетчики выпускаются в исполнении 1 или 2.

Общий вид счетчика газа Гранд представлен на рисунке 1.



Рисунок 1 – Общий вид счетчика газа Гранд

Схема пломбировки от несанкционированного доступа, обозначение мест нанесения знака поверки представлены на рисунке 2.



- 1 – пломба навесная, предотвращающая вскрытие кожуха;
- 2 – самоклеющаяся пломба в виде наклейки из легкоразрушаемого материала, предотвращающая доступ к импульсному выходу счетчика;
- 3 – самоклеющаяся пломба в виде наклейки из легкоразрушаемого материала, предотвращающая доступ к электронной части через стекло.

Рисунок 2 – Схема пломбировки счетчика газа Гранд

Программное обеспечение

Программное обеспечение (далее – ПО) счетчика газа по аппаратному обеспечению является встроенным. Преобразование измеряемых величин и обработка измерительных данных выполняется с использованием внутренних аппаратных и программных средств.

ПО хранится в энергонезависимой памяти. Программная среда постоянна, отсутствуют средства и пользовательская оболочка для программирования или изменения ПО.

Программное обеспечение счетчика является метрологически значимым и включает в себя следующие части:

- программные модули, принимающие участие в обработке (расчетах) результатов измерений или влияющие на них;
- программные модули, осуществляющие отображение измерительной информации, её хранение, защиту ПО и данных;
- параметры ПО, участвующие в вычислениях и влияющие на результат измерений;
- компоненты защищенного интерфейса для обмена данными между счетчиком газа и внешними устройствами.

Таблица 1- Идентификационные данные программного обеспечения

Идентификационные данные (признаки)	Значение
Идентификационное наименование ПО	1.11.2010.01
Номер версии (идентификационный номер) ПО, не ниже	01
Цифровой идентификатор ПО	EBD608F5
Алгоритм вычисления цифрового идентификатора программного обеспечения	CRC32 PKZIP

Недопустимое влияние на метрологически значимую часть ПО счетчика через интерфейс связи отсутствует. Программное обеспечение счетчика газа не оказывает влияния на метрологические характеристики других средств измерений.

Уровень защиты ПО от преднамеренных и непреднамеренных изменений – «высокий» в соответствии с Р 50.2.077-2014. Примененные специальные средства защиты в достаточной мере исключают возможность несанкционированной модификации, обновления (загрузки), удаления и иных преднамеренных изменений метрологически значимой части ПО и измеренных (вычисленных) данных.

Метрологические и технические характеристики

Таблица 2 – Метрологические характеристики

Наименование характеристики	Значение							
	Гранд – 1,6	Гранд – 2,4	Гранд – 3,2	Гранд – 4	Гранд – 6	Гранд – 10	Гранд – 16	Гранд – 25
Максимальный расход, Q_{max} , м ³ /ч	1,6	2,4	3,2	4	6	10	16	25
Диапазон измерений Q_{min}/Q_{max}	1:40	1:60	1:80	1:100	1:140	1:160		
Пределы допускаемой относительной погрешности при измерении объема газа, % в диапазоне расходов: $Q_{min} \leq Q < 0,2 Q_{max}$ $0,2 Q_{max} \leq Q \leq Q_{max}$ для исполнения 1 для исполнения 2	±2,5 ±1,0 ±1,5							
Пределы допускаемой абсолютной погрешности при измерении температуры газа в диапазоне температур от (-10 до +50) °С для модификации ТК, °С	±0,5							
Избыточное давление измеряемой среды, кПа, не более	5							
Потери давления при Q_{max} , кПа, не более	1,5							

Таблица 3 – Основные технические характеристики

Наименование характеристики	Значение							
	Гранд – 1,6	Гранд – 2,4	Гранд – 3,2	Гранд – 4	Гранд – 6	Гранд – 10	Гранд – 16	Гранд – 25
1	2	3	4	5	6	7	8	9
Диаметр условный, мм	15	15; 20		15; 20; 25		25; 32	32	
Количество разрядов отсчетного устройства	9							
Цифровые беспроводные интерфейсы	GSM, GPRS, Bluetooth, IrDA (ИК-порт), Zig Bee, M2M 433/868 МГц, NB-IOT, NB-Fi, LoRa							
Напряжение литиевой батареи, В	3,6							
Масса, кг, не более	0,5							
Габаритные размеры, мм, не более								
-длина	145							
-ширина	86							
-высота	83							

Продолжение таблицы 3

1	2	3	4	5	6	7	8	9
Степень защиты по ГОСТ 14254	IP 50							
Условия эксплуатации: - температура окружающего воздуха и измеряемой среды, °С - относительная влажность воздуха, % - атмосферное давление, кПа	от -10 до +50 до 80 от 84,0 до 106,7							
Наработка на отказ, ч, не менее	110 000							
Срок службы батареи, лет, не менее	12							
Средний срок службы счетчика, лет, не менее	24							

Знак утверждения типа

наносится на лицевую панель счетчика методом аппликации и на первый лист паспорта печатным способом.

Комплектность средства измерений

Таблица 4 – Комплектность средства измерений

Наименование	Обозначение	Количество
Счетчик газа	Гранд-1,6; 2,4; 3,2; 4; 6; 10; 16; 25; Гранд-1,6ТК; 2,4ТК; 3,2ТК; 4ТК; 6ТК; 10ТК; 16ТК; 25ТК	1 шт.
Фильтр (фильтрующая сетка)	-	1 шт.
Счетчик газа Гранд. Паспорт	GFGB.00.00.000 ПС	1 экз.
Упаковка индивидуальная	-	1 шт.
Комплект монтажных частей		1 комплект (по отдельному заказу)
Методика поверки	4213-004-70670506- 2010 МП	1 экз. (по отдельному заказу)

Поверка

осуществляется по документу 4213-004-70670506-2010 МП «Счетчики газа Гранд. Методика поверки», утвержденному ГЦИ СИ ФГУП «ВНИИМС» 24.02.2012 г.

Основные средства поверки:

- рабочий эталон 1-го разряда по приказу Росстандарта от 29.12.2018 г. № 2825, диапазон задаваемого объемного расхода от 0,04 до 25 м³/ч, с доверительными границами относительной погрешности от 0,2 % до 0,5 % при доверительной вероятности 0,95;

- частотомер электронно-счетный ЧЗ-38, диапазон от 0,1 Гц до 200 МГц (регистрационный номер 3433-73);

- термометр сопротивления эталонный ЭТС-100 (регистрационный номер 19916-10), диапазон от минус 196 до 0 °С, 3 разряд;

- термометр сопротивления эталонный ЭТС-100 (регистрационный номер 19916-10), диапазон от 0 до плюс 660 °С, 3 разряд.

Допускается применение аналогичных средств поверки, обеспечивающих определение метрологических характеристик поверяемых средств измерений с требуемой точностью.

Знак поверки наносится в паспорт счетчика и/или на свидетельство о поверке.

Сведения о методиках (методах) измерений
приведены в эксплуатационном документе

Нормативные и технические документы, устанавливающие требования к счетчикам газа Гранд

Приказ Росстандарта от 29.12.2018 г. № 2825 Об утверждении Государственной поверочной схемы для средств измерений объемного и массового расходов газа
ТУ 4213-004-70670506-2010 Счетчик газа Гранд. Технические условия

Изготовитель

Общество с ограниченной ответственностью НПО «Турбулентность-ДОН»
(ООО НПО «Турбулентность-ДОН»)
ИНН 6141021685
Юридический адрес: 344064, Ростовская обл., г. Ростов-на-Дону, ул. Таганрогская, дом 117, офис 312
Адрес: 346800, Ростовская область, Мясниковский район, с. Чалтырь, 1 км шоссе Ростов-Новошахтинск, стр. № 6/8
Телефон/факс: +7 (863) 203-77-80 / 203-77-81
E-mail: info@turbo-don.ru

Испытательный центр

ГЦИ СИ Федеральное государственное унитарное предприятие «Всероссийский научно-исследовательский институт метрологической службы» (ГЦИ СИ ФГУП «ВНИИМС»)
Адрес: 119361, г. Москва, ул. Озерная, д.46
Телефон/факс: +7 (495) 437-55-77 / +7 (495) 437-56-66
Web-сайт: www.vniims.ru
E-mail: office@vniims.ru
Аттестат аккредитации ГЦИ СИ ФГУП «ВНИИМС» по проведению испытаний средств измерений в целях утверждения типа № 30004-08 от 27.06.2008 г.

Заместитель
Руководителя Федерального
агентства по техническому
регулированию и метрологии



А.В. Кулешов

« 23 » 12 2019 г.

ПРОШЕТЕ ОБЯЗАТЕЛЬНО
ПРОБНО ПОПРОБУЙТЕ
И СКРЕПЛЯЮЩИЕ ПЛЕНКИ
5/метр) ЛИСТОВ(А)



© KOMFORT

