

## Коллекторный регулирующий модуль FRG 3015-F



### Преимущества:

- Компактный, полностью готовый к установке модуль
- Максимальная мощность 14 кВт
- Регулирование температуры подачи в пределах 20 - 70 °С
- Заводское электрическое подсоединение насоса и термостата-ограничителя

**WATTS**  
**INDUSTRIES**

A Division of Watts Water Technologies Inc.



### Применение

Регулирующий модуль для теплых полов FRG 3015-F применяется для поддержания постоянной температуры подачи. Температура подачи может бесступенчато регулироваться посредством термостатической головки в пределах от 20 до 70 °С. Минимальное и максимальное значение температуры подачи может быть также зафиксировано пользователем. Термометр показывает текущее значение температуры подачи.

Модуль FRG 3015-F рекомендуется использовать в комбинированных системах отопления, когда наряду с высокотемпературными отопительными устройствами (напр. радиаторами) применяется низкотемпературное отопление (теплый пол, настенное отопление). Также модуль может применяться в соляных (гелио-) системах отопления.

Дизайн модуля позволяет в дальнейшем оснастить модуль сервомотором, управляющим блоком и датчиками наружной температуры и температуры подачи и создать, таким образом, автоматическую погодозависимую систему управления температурой подачи. Помимо этого возможно подключение комнатного термостата, установленного в референтном помещении, для дополнительного регулирования по комнатной температуре.

Установленная при помощи термоголовки температура подачи отслеживается с помощью капиллярного датчика. Отклонения от заданной температуры компенсируются практически моментально за счет впрыска большего или меньшего количества горячей (котловой) воды в систему теплого пола. Котловая вода подмешивается непосредственно в обратный трубопровод теплого пола. Смешанный теплоноситель установленной температуры подается циркуляционным насосом в подающий трубопровод теплого пола.

### Исполнение и функционирование

На термостате-ограничителе устанавливается температура, на 5-7 °С превышающая максимальную рассчитанную температуру подачи. При превышении установленной температуры в аварийном случае термостат выключит циркуляционный насос.

Монтаж

Модуль FRG 3015-F может быть подключен к коллектору теплого пола слева или справа посредством накидных гаек. Компактные размеры модуля (см. Ассортимент/размеры) позволяют устанавливать его в коллекторный шкаф.

### Ассортимент/ размеры

Установленная при помощи термоголовки температура подачи отслеживается с помощью капиллярного датчика. Отклонения от заданной температуры компенсируются практически моментально за счет впрыска большего или меньшего количества горячей (котловой) воды в систему теплого пола. Котловая вода подмешивается непосредственно в обратный трубопровод теплого пола. Смешанный теплоноситель установленной температуры подается циркуляционным насосом в подающий трубопровод теплого пола.

### Ассортимент/ размеры

Артикул	Тип	Диаметр	Пределы	Насос
4402290	FRG3015-F	DN 20	20 - 70 °С	Wilo RS 15/4-3
4402295	FRG3015-F	DN 20	20 - 70 °С	Wilo RS 15/6-3
4402300	FRG3015-F	DN 20	20 - 70 °С	Wilo E 15/1-5
4402305	FRG3015-F	DN 20	20 - 70 °С	Grundfos UPS 15-40
4402310	FRG3015-F	DN 20	20 - 70 °С	Grundfos UPS 15-60
4402315	FRG3015-F	DN 20	20 - 70 °С	Grundfos ALPHA 15-40
4402320	FRG3015-F	DN 20	20 - 70 °С	Grundfos ALPHA 15-60

### Технические данные

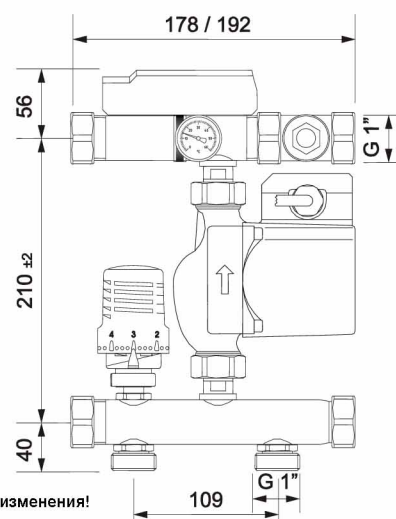
Макс. рабочая температура 90 °С  
 Мин. рабочая температура -10 °С 1)  
 Макс. рабочее давление 10 бар  
 Макс. мощность 14 кВт

1) При использовании соответствующих незамерзающих жидкостей! Рабочие температуры насосов могут различаться, они указаны в инструкциях по эксплуатации насосов!

### Материалы

Арматура: Латунь MS 58  
 Патрубки: Латунь MS 63  
 Пластмассовые части: Ударо- и температуропропрочные  
 Уплотнения: EPDM или AFM 34 58

Мы оставляем за собой право на технические изменения!



Фотографии, рисунки, схемы и описания, приведенные в данном техническом описании только для информации. WATTS Industries оставляет за собой право вносить в свои продукты технические или конструктивные изменения без предупреждения.