

CV216/316, 225/325, 240/340S/E

Регулирующие клапаны



TA

Поддержание давления › Балансировка и регулирование › Термостатика

ENGINEERING ADVANTAGE

Применяются в системах отопления, вентиляции и кондиционирования. Доступен в исполнении с дополнительным удлиняющим сальником или уплотнением штока с сильфоном из нержавеющей стали, а так же в исполнении клапана из нержавеющей стали с температурным диапазоном от -30°C до 350°C.

➤ **Встроенный микропроцессор**

Многофункциональный и настраиваемый.

➤ **Различные материалы исполнения корпуса – Разные классы по давлению**

Имеются в наличии корпуса, изготовленные из чугуна, сферoidalного графита, литого железа и нержавеющей стали - от PN 16 до PN 40.

➤ **3-ходовой много-функциональный**

Может использоваться в качестве смесительного или разделительного клапана.



➤ Технические характеристики

Область применения:

Охлажденная и горячая вода с макс. 50% антифриза и антикоррозийного состава: гликоль, гликоль этилового спирта, моноэтиловый спирт, этил, метанол, глицерин, антифриз “Antifrogen® N+L”, среда на основе минерального масла, пара, нефтепродуктов, кислот и щелочи.

Функция:

CV216/225/240S/240E: 2-ходовой регулирующий клапан
CV316/325/340S/340E: 3-ходовой смесительный или разделительный клапан

Характеристики:

CV 216/225/240S/240E:

DN 15-50: равнопроцентная пропускная характеристика (выборочно: линейная характеристика).

DN 65-300: равнопроцентная пропускная характеристика (выборочно: линейная характеристика)

Перфорированный плунжер: равнопроцентная пропускная характеристика (выборочно: линейная характеристика).

CV 316/325/340S/340E:

DN 15-40: A-AB равнопроцентная пропускная характеристика (выборочно: линейная характеристика), B-AB линейная характеристика.

DN 50-300: A-AB равнопроцентная пропускная характеристика (выборочно: линейная характеристика), B-AB линейная характеристика.

Диапазон размеров:

CV216: DN 125-300

CV316: DN 15-300

CV225/325: DN 15-200

CV240/340S, CV240/340E: DN 15-300

Номинальное давление:

CV216/316: PN 16

CV225/325: PN 16/25/40

CV225/325 (DN 150): PN 16/25

CV225/325 (DN 200): PN 16

CV240S/340S: PN 16/25/40

CV240E/340E: PN 16/25/40

Температура:

Макс. рабочая температура: 180°C

Мин. рабочая температура: 0°C

По вопросам более низких и высоких температурах (-30°C – 350°C) обращайтесь в компанию “TA Hydronics”.

Материал:

Корпус:

CV216/216¹⁾: Чугун EN-JL1040

CV225/325: Ковкий чугун EN-JS1024

CV240S/340S: Сталь 1.0619+N

CV240E/340E: Нержавеющая сталь 1.4408

Плунжер: Хромоникелевая сталь 1.4057. CV240E/340E: Хромоникелевая сталь 1.4571.

Шток: Хромомолибденовая сталь 1.4122. CV240E/340E: Хромоникелевая сталь 1.4571.

Уплотнение штока:

Уплотнительные кольца из EPDM: 0 - 180°C

(Охлажденная и горячая: вода с макс. 50% антифриза и антикоррозийного состава: гликоль, гликоль этилового спирта, моноэтиловый спирт, этил, метанол, глицерин, антифриз “Antifrogen® N+L”).

Уплотнительные кольца из фторкаучука: 0 - 200°C (среда на основе минерального масла).

Уплотнительные кольца из фторполимера “Fluoraz®”:

0 - 200°C (горячая вода, пар, нефтепродукты, кислоты, щелочь).

Графитная набивка ²⁾: 0 - 350°C (горячая вода, пар, нефтепродукты, кислоты, щелочь).

Маркировка:

TA, PN, DN и указатель направления потока.

(в случае 3-ходовых клапанов маркируются также каналы - A, B, AB)

Тип соединения:

CV216/225/316/325: Фланцы согласно EN 1092-2, тип 21.

CV240S/240E/340S/340E: Фланцы согласно EN 1092-1, тип 21.

Монтажный размер:

В соответствии с EN 558-1, основной ряд 1.

Класс герметичности:

EN 1349 - протечка через седло клапана IV L1 ($\leq 0.01\%$ от значения Kvs).

Макс. высота подъема штока:

DN 15-40: 20 мм
 DN 50-65: 30 мм
 DN 80-100: 50 мм
 DN 125-200: 60 мм
 DN 250-300: 80 мм

Минимальная регулировочная способность:

$\geq 50:1$

Приводы:

MC103, MC163, MC253, MC403, MC503, MC1003 или MC1503.

- 1) В связи с заменой материала мы оставляем за собой право поставлять клапаны, изготовленные с большим включением сфероидального графита EN-JS1024.
- 2) Только при условии применения дополнительного сальника или уплотнением штока с сильфоном из нержавеющей стали.

▶ Варианты исполнения клапана и дополнительного оборудования

Для двух- и трехходовых клапанов:

- Фланцевые соединения корпуса;
 - с канавкой согласно EN 1092-1, тип D,
 - со впадиной согласно EN 1092-1, тип F,
 - с выступом согласно EN 1092-1, тип E,
- Корпус и седло плунжера притерты; EN 1349 - протечка через седло клапана IV-S1 L1 ($\leq 0.0005\%$ от значения Kvs).
- Плунжер с мягким уплотнением, выполненным из каучука NBR, EPDM, ПТФЭ; EN 1349 – протечка через седло клапана VI G1 (герметичное уплотнение).
- Подогреватель штока: Температура вплоть до -30°C , 24 В перем. тока, 50 Гц, или 24 В пост. тока, макс. мощность ≈ 200 ВА, PN ≈ 60 ВА, S1 100% ПВ, IP 54.
- Трансформатор для подогревателя штока: 230/24 В перем. тока, 50 Гц.
- Уплотнение штока с сильфоном из нержавеющей стали;
 - для клапанов, выполненных из литого железа, $-10^{\circ}\text{C} - 200^{\circ}\text{C}$.
 - для клапанов, изготовленных из сфероидального графита и литого железа, $-10^{\circ}\text{C} - 350^{\circ}\text{C}$ (сальник выполнен из графита).
 - для клапанов, изготовленных из нержавеющей стали, $-30^{\circ}\text{C} - 350^{\circ}\text{C}$ (сальник выполнен из графита).
- Сальник ACV 62: 100 мм
 - для клапанов, изготовленных из сфероидального графита.
 - и литого железа $-10^{\circ}\text{C} - 350^{\circ}\text{C}$.
- для клапанов, выполненных из нержавеющей стали, $-30^{\circ}\text{C} - 350^{\circ}\text{C}$.
- Специальное антикоррозийное покрытие из эпоксидной смолы на случай конденсации воды, макс. 80°C ³⁾.
- Исполнение без применения технического силикона, макс. 180°C .
- Обезжирен и не содержит масло, может использоваться в системах с кислородом.

Для двухходовых клапанов:

- Резьбовое седло;
 - для клапанов, изготовленных из чугуна, сфероидального графита и литого железа 1.4122 (незакаленного или закаленного).
 - для клапанов, выполненных из нержавеющей стали (1.4571).
- Перфорированный плунжер;
 - для клапанов, изготовленных из чугуна, сфероидального графита и литого железа 1,4057 (незакаленного или закаленного).
 - для клапанов, выполненных из нержавеющей стали (1.4571).
- Седло корпуса, покрытое проволокой SKWAM или сплавом Stellite 6 ⁴⁾.
- Разгруженный плунжер, макс.рабочая температура 200°C .

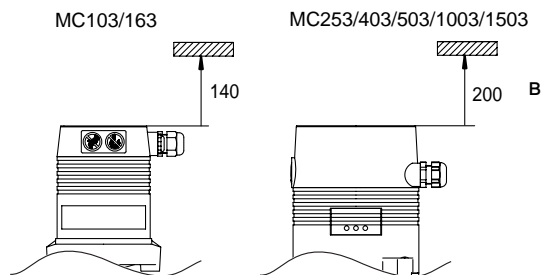
3) За исключением клапанов, изготовленных из нержавеющей стали.

4) Только для клапанов, выполненных из литого железа или нержавеющей стали.

Установка

Механизм клапана может быть поврежден примесями, находящимися в трубопроводной сети. Рекомендуется использовать фильтры и сепараторы гидравлической системе.

Внимание! Обеспечьте наличие свободного пространства над приводом.



Технические данные – клапаны CV216 и CV316 с приводом

CV 216
PN 16

KOMFORT

DN			125	150	200	250	300
Значение Kvs		м³/ч	250	400	630	1000	1250
			200 ^S	315 ^S	500 ^S	800	1000
			160	250	400	630	800
			125 ^{S/L}	200 ^{S/L}	315 ^{S/L}	500 ^L	630 ^L
Ход		мм	60			80	
MC403/ 24	t ¹⁾	с	40				
			25*				
MC403/ 230	Δp _s	кПа	200	130			
MC503/ 24	t ¹⁾	с	300				
			150*				
MC503/ 230	Δp _s	кПа	290	190			
MC1003/ 24	t	с	60			80	
MC1003/ 230			500	350	200	100	
MC1503/ 24	t	с	120			160	
MC1503/ 230	Δp _s	кПа	950	700	370	220	150

CV 316
PN 16

DN			15	20	25	32	40	50	65	80	100	125	150	200	250	300
Значение Kvs		м³/ч	4	6,3	10	16	25	40	63	100	160	250	400	630	1000	1250
			2,5	5 4 ^S 2,5 ^S	8 6,3 ^S 5 ^S	12,5 10 ^S 8 ^S	20 16 ^S 12,5 ^S	31,5 25 ^S 20 ^S	50 40 ^S 31,5 ^S	80 63 ^S 50 ^S	125 100 ^S 80 ^S	200 160 ^S 125 ^S	315 250 ^S 200 ^S	500 400 ^S 315 ^S	630 500 400	800 630 500
Ход		мм	20				30			50		60			80	
MC103/ 24 MC103/ 230	t ¹⁾	с	240													
			180													
MC163/ 24 MC163/ 230	t ¹⁾	с	80*													
			40													
MC163/ 24 MC163/ 230	Δp _s	кПа	1250	1250	1050	600	350									
			120				180									
MC163/ 24 MC163/ 230	t ¹⁾	с	80*				120*									
			1600	1600	1600	1250	750	450	300							
MC253/ 24 MC253/ 230	t ¹⁾	с	100				150			250						
			50*				75*			125*						
MC253/ 24 MC253/ 230	Δp _s	кПа	1600	1600	1600	1600	1400	850	540	350	200					
			15				20			30		40				
MC403/ 24 MC403/ 230	t ¹⁾	с	10*				15*			20*		25*				
			1600	1600	1600	1600	1600	1500	950	650	400	200	130			
MC503/ 24 MC503/ 230	t ¹⁾	с	100				150			250		300				
			50*				75*			125*		150*				
MC503/ 24 MC503/ 230	Δp _s	кПа	1600	1600	1600	1600	1600	1600	1250	850	500	290	190			
			30				50			60		80				
MC1003/ 24 MC1003/ 230	t	с														
			1600	1500	950	500	350	200	100							
MC1503/ 24 MC1503/ 230	t	с										120			160	
			950	700	370	220	150									

100 кПа = 1 бар = 10 м.вод.ст.

Δp_s = Давление закрытия

1) Время срабатывания привода свободно регулируется, предварительная настройка отмечена знаком*

L) Доступен в исполнении с перфорированным плунжером

S) Специальное значение Kvs

Технические данные – клапаны CV225 и CV325 с приводом

CV225

PN 16, PN 25, PN 40

DN			15	15	20	25	32	40	50	65 ²⁾	80	100 ²⁾	125 ²⁾	150 ³⁾	200 ⁴⁾	
Значение Kvs		м ³ /ч	4 ^L	2,5	6,3 ^L	10	16	25	40	63	100	160	250	400	630	
			1,6	5 ^{S/L}	8 ^{S/L}	12,5 ^S	20 ^S	31,5 ^S	50 ^S	80 ^S	125 ^S	200 ^S	315 ^S	500 ^S		
			1,25	4 ^L	6,3 ^L	10 ^L	16 ^L	25 ^L	40 ^L	63 ^L	100 ^L	160	250	400	630	
			1,0	2,5 ^{S/L}	5 ^{S/L}	8 ^{S/L}	12,5 ^{S/L}	20 ^{S/L}	31,5 ^{S/L}	50 ^{S/L}	80 ^{S/L}	125 ^{S/L}	200 ^{S/L}	315 ^{S/L}	500 ^{S/L}	
			0,63													
			0,4													
			0,25													
			0,16													
Ход		мм	20					30			50		60			
MC103/ 24	t ¹⁾	с	240													
			180													
MC103/ 230			80*													
			40													
	Δp _s	кПа	1250	3500	1250	1050	600	350								
MC163/ 24	t ¹⁾	с	120					180								
			80*					120*								
MC163/ 230			2400	4000	2400	2050	1250	750	450	300						
			Δp _s	кПа												
MC253/ 24	t ¹⁾	с	100					150		250						
			50*					75*		125*						
MC253/ 230			4000	4000	4000	3500	2200	1400	850	540	350	200				
			Δp _s	кПа												
MC403/ 24	t ¹⁾	с	15					20		30		40				
			10*					15*		20*		25*				
MC403/ 230			4000	4000	4000	4000	3700	2400	1500	950	650	400	200	130		
			Δp _s	кПа												
MC503/ 24	t ¹⁾	с	100					150		250		300				
			50*					75*		125*		150*				
MC503/ 230			4000	4000	4000	4000	4000	3150	1950	1250	850	500	290	190		
			Δp _s	кПа												
MC1003/ 24	t	с						30		50		60				
MC1003/ 230								2150		1500	950	500	350	200		
			Δp _s	кПа												
MC1503/ 24	t	с										120				
MC1503/ 230												950	700	370		
			Δp _s	кПа												

CV325

PN 16, PN 25, PN 40

DN			15	20	25	32	40	50	65 ²⁾	80	100 ²⁾	125 ²⁾	150 ³⁾	200 ⁴⁾						
Значение Kvs		м³/ч	4	6,3	10	16	25	40	63	100	160	250	400	630						
			2,5	5 4 ^S 2,5 ^S	8 6,3 ^S 5 ^S	12,5 10 ^S 8 ^S	20 16 ^S 12,5 ^S	31,5 25 ^S 20 ^S	50 40 ^S 31,5 ^S	80 63 ^S 50 ^S	125 100 ^S 80 ^S	200 160 ^S 125 ^S	315 250 ^S 200 ^S	500 400 ^S 315 ^S						
Ход		мм	20				30			50		60								
MC103/ 24 MC103/ 230	t ¹⁾	с	240																	
			180																	
MC163/ 24 MC163/ 230	t ¹⁾	с	80*																	
			40																	
MC163/ 24 MC163/ 230	Δp _s	кПа	1250	1250	1050	600	350													
			120				180													
MC253/ 24 MC253/ 230	t ¹⁾	с	80*				120*													
			100				150			250										
MC253/ 24 MC253/ 230	Δp _s	кПа	4000	4000	3500	2200	1400	850	540	350	200									
			50*				75*			125*										
MC403/ 24 MC403/ 230	t ¹⁾	с	15				20			30		40								
			10*				15*			20*		25*								
MC503/ 24 MC503/ 230	Δp _s	кПа	4000	4000	4000	3700	2400	1500	950	650	400	200	130							
			100				150			250		300								
MC1003/ 24 MC1003/ 230	t	с	50*				75*			125*		150*								
			4000				4000			3150		1950		1250		850		500		290
MC1503/ 24 MC1503/ 230	t	с								30		50		60						
										2150		1500		950		500		350		200
MC1503/ 24 MC1503/ 230	Δp _s	кПа										120								
												950		700		370				

100 кПа = 1 бар = 10 м.вод.ст.

Δp_s = Давление закрытия. Давление закрытия ограничено номинальным давлением.

1) Время срабатывания привода свободно регулируется, предварительная настройка отмечена знаком*

2) PN 16 или PN 25-40

3) PN 16 или PN 25

4) PN 16

L) Доступен в исполнении с перфорированным плунжером

S) Специальное значение Kvs

Технические данные – клапаны CV240S/E и CV340S/E с приводом

CV240S, CV240E

PN 40

DN			15	15	20	25	32	40	50	65	80	100	125	150	200	250	300			
Значение Kvs		м³/ч	4 ^L	2,5	6,3 ^L	10	16	25	40	63	100	160	250	400	630	1000	1250			
				1,6	5 ^{S/L}	8 ^{S/L}	12,5 ^S	20 ^S	31,5 ^S	50 ^S	80 ^S	125 ^S	200 ^S	315 ^S	500 ^S	800	1000 ^L			
			1,25	4 ^L	6,3 ^L	10 ^L	16 ^L	25 ^L	40 ^L	63 ^L	100 ^L	160 ^L	250 ^L	400	630 ^L	800	1000 ^L			
			1,0	2,5 ^{S/L}	5 ^{S/L}	8 ^{S/L}	12,5 ^{S/L}	20 ^{S/L}	31,5 ^{S/L}	50 ^{S/L}	80 ^{S/L}	125 ^{S/L}	200 ^{S/L}	315 ^{S/L}	500 ^L	630 ^L	800 ^L			
			0,63												400					
			0,4																	
			0,25																	
			0,16																	
Ход		мм	20					30				50			60		80			
MC103/24	t ¹⁾	с	240																	
			180																	
MC103/230	Δp _s	кПа	1250					1050				600			350					
			80*																	
MC163/24	t ¹⁾	с	120																	
			80*																	
MC163/230	Δp _s	кПа	2400	4000	2400	2050	1250	750	450	300										
			120*																	
MC253/24	t ¹⁾	с	100																	
			50*																	
MC253/230	Δp _s	кПа	4000	4000	4000	3500	2200	1400	850	540	350	200								
			75*																	
MC403/24	t ¹⁾	с	15																	
			10*																	
MC403/230	Δp _s	кПа	4000	4000	4000	4000	3700	2400	1500	950	650	400	200	130						
			20*																	
MC503/24	t ¹⁾	с	100																	
			50*																	
MC503/230	Δp _s	кПа	4000	4000	4000	4000	4000	3150	1950	1250	850	500	290	190						
			75*																	
MC1003/24	t	с								30		50			60		80			
			125*																	
MC1003/230	Δp _s	кПа								2150		1500	950	500	350	200	100			
			150*																	
MC1503/24	t	с														120		160		
			125*																	
MC1503/230	Δp _s	кПа														950	700	370	220	150

CV340S, CV340E

PN 40

DN			15	20	25	32	40	50	65	80	100	125	150	200	250	300	
Значение Kvs	м³/ч		4	6,3	10	16	25	40	63	100	160	250	400	630	1000	1250	
			2,5	5 4 ^S 2,5 ^S	8 6,3 ^S 5 ^S	12,5 10 ^S 8 ^S	20 16 ^S 12,5 ^S	31,5 25 ^S 20 ^S	50 40 ^S 31,5 ^S	80 63 ^S 50 ^S	125 100 ^S 80 ^S	200 160 ^S 125 ^S	315 250 ^S 200 ^S	500 400 ^S 315 ^S	800 630 500	1000 800 400	1250 800 630
Ход	мм		20					30			50		60			80	
MC103/ 24 MC103/ 230	t ¹⁾	с	240														
			180														
MC103/ 230	Δp _s	кПа	80*														
			40														
MC163/ 24 MC163/ 230	t ¹⁾	с	120					180									
			80*					120*									
MC163/ 230	Δp _s	кПа	2400	2400	2050	1250	750	450	300								
			100					150			250						
MC253/ 24 MC253/ 230	t ¹⁾	с	50*					75*			125*						
			4000	4000	3500	2200	1400	850	540	350	200						
MC403/ 24 MC403/ 230	t ¹⁾	с	15					20			30		40				
			10*					15*			20*		25*				
MC403/ 230	Δp _s	кПа	4000	4000	4000	3700	2400	1500	950	650	400	200	130				
			100					150			250		300				
MC503/ 24 MC503/ 230	t ¹⁾	с	50*					75*			125*		150*				
			4000	4000	4000	4000	3150	1950	1250	850	500	290	190				
MC1003/ 24 MC1003/ 230	t	с						30			50		60			80	
			Δp _s	кПа						2150	1500	950	500	350	200	100	
MC1503/ 24 MC1503/ 230	t	с									120			160			
			Δp _s	кПа									950	700	370	220	150

100 кПа = 1 бар = 10 м.вод.ст.

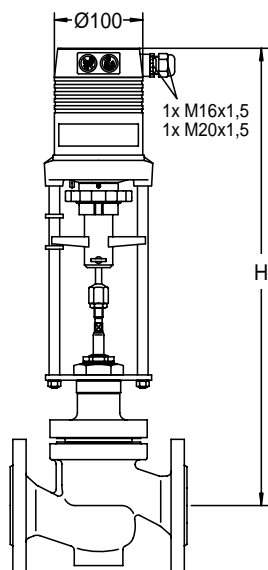
Δp_s = Давление закрытия. Давление закрытия ограничено номинальным давлением

1) Время срабатывания привода свободно регулируется, предварительная настройка отмечена знаком*

L) Доступен в исполнении с перфорированным плунжером

S) Специальное значение Kvs

MC103



CV2xx/3xx + MC103/24

DN	CV2xx + MC103/24 H	CV3xx + MC103/24 H	MC103/24 Kг
15-20	500	460	2,5
25	500	465	2,5
32-40	515	475	2,5

CV2xx/3xx + MC103/230

DN	CV2xx + MC103/230 H	CV3xx + MC103/230 H	MC103/230 Kг
15-20	525	485	2,5
25	525	490	2,5
32-40	540	500	2,5

Технические характеристики:

		MC103/24 ⁵⁾	MC103/230 ⁵⁾
Время срабатывания привода ¹⁾	с/мм	12 . 9 . 4* . 1,9	
Развиваемое усилие	кН	1,0	
Ход штока	мм	макс. 20	
Питающее напряжение	В перем. тока	24 ±10%	230 +6% -10%
Питающее напряжение ²⁾	В пост. тока	24 ±10%	-
Частота	Гц	50/60 ±5%	
Энергопотребление	ВА	6	12
Входной сигнал ³⁾		3-точечный 0(2)-10 В пост. тока, 77 кΩ 0(4)-20 мА, 0,51 кΩ	
Выходной сигнал ³⁾		0-10 В пост. тока макс. 8 мА мин. 1200 Ω	
Гистерезис ⁴⁾	В	0,15 . 0,5	

1) Время срабатывания привода свободно регулируется, предварительная настройка отмечена знаком*

2) Постоянный ток - выпрямленное переменное напряжение

3) Инvertируемые входной и выходной сигналы

4) Свободно настраиваемый

5) Привод, подходящий для использования при средней температуре до 150 °C

Класс защиты:

IP 54

Отклонение (допуски):

Электрическое: 0,04 В пост. тока

Механическое: 0,095 мм

Температура окружающего воздуха:

0 - 60°C

Рабочий режим:

S3-50% ED c/h 1200 EN 60034-1

Концевой выключатель:

Срабатывает при заданной нагрузке

Варианты привода:

- Напряжение: 115 В перем. тока
- Блок концевых выключателей¹⁾:
 - 2 выключателя (WE1/WE2), беспотенциальные, с плавной регулировкой
 - Номинальная нагрузка: 8 А / 250 В перем. тока, 8 А / 30 В пост. тока
 - Напряжение включения: макс. 400 В перем. тока, макс. 125 В пост. тока
- Защита корпуса: IP 65
- Выходной сигнал¹⁾: X=0(4)...20 мА
- Переходник для подключения внешних приборов

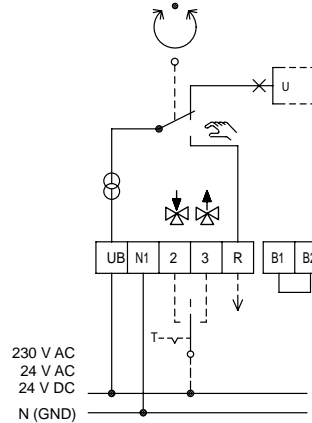
По вопросам других вариантов исполнения и вспомогательного оборудования обращайтесь в компанию "ТА Hydronics".

1) Блок концевых выключателей и выходной сигнал 0(4)...20 мА не взаимосвязаны.

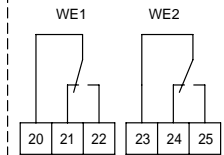
Схема электрического подключения:

B1/B2 Подключение двоичного сигнала (например, защита от замерзания)

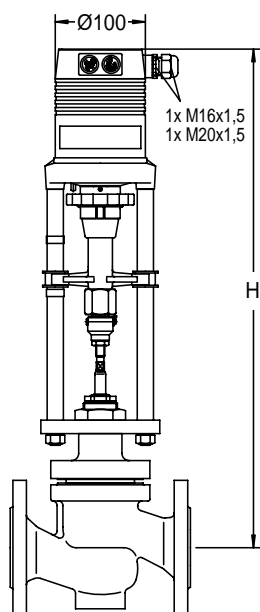
Стандартная конструкция



Специальные принадлежности



MC163



CV2xx/3xx + MC163/24

DN	CV2xx + MC163/24 H	CV3xx + MC163/24 H	MC163/24 Kg
15-20	537	497	4,0
25	537	502	4,0
32-40	552	512	4,0
50	562	522	4,0
65	572	537	4,0

CV2xx/3xx + MC163/230

DN	CV2xx + MC163/230 H	CV3xx + MC163/230 H	MC163/230 Kg
15-20	562	522	4,0
25	562	527	4,0
32-40	577	537	4,0
50	587	547	4,0
65	597	562	4,0

Технические характеристики:

		MC163/24	MC163/230
Время срабатывания привода ¹⁾	с/мм	6 . 4*	
Развиваемое усилие	кН	1,6	
Ход штока	мм	макс. 30	
Питающее напряжение	В перем. тока	24 ±10%	230 +6% -10%
Питающее напряжение ²⁾	В пост. тока	24 ±10%	-
Частота	Гц	50/60 ±5%	
Энергопотребление	ВА	6	12
Входной сигнал ³⁾		3-точечный 0(2)-10 В пост. тока, 77 кΩ 0(4)-20 мА, 0,51 кΩ	
Выходной сигнал ³⁾		0-10 В пост. тока макс. 8 мА мин. 1200 Ω	
Гистерезис ⁴⁾	В	0,05 . 0,15 . 0,3 . 0,5	

1) Время срабатывания привода свободно регулируется, предварительная настройка отмечена знаком*

2) Постоянный ток - выпрямленное переменное напряжение

3) Инvertируемые входной и выходной сигналы

4) Свободно настраиваемый

Класс защиты:

IP 54

Отклонение (допуски):

Электрическое: 0,04 В пост. тока

Механическое: 0,05 мм

Температура окружающего воздуха:

0 - 60°C

Рабочий режим:

S3-50% ПВ, 1200 циклов/ч, EN 60034-1

Концевой выключатель:

Срабатывает при заданной нагрузке

Варианты привода:

- Напряжение: 115 В перем. тока
- Блок концевых выключателей¹⁾:
 - 2 выключателя (WE1/WE2), беспотенциальные, с плавной регулировкой
 - Номинальная нагрузка: 8 А / 250 В перем. тока, 8 А / 30 В пост. тока
 - Напряжение включения: макс. 400 В перем. тока, макс. 125 В пост. тока
- Защита корпуса: IP 65
- Выходной сигнал¹⁾: X=0(4)...20 мА
- Переходник для подключения внешних приборов

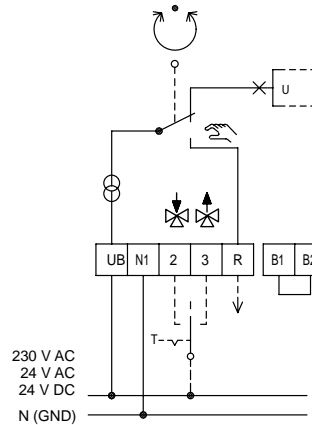
По вопросам других вариантов исполнения и вспомогательного оборудования обращайтесь в компанию "ТА Hydronics".

1) Блок концевых выключателей и выходной сигнал 0(4)...20 мА не взаимосвязаны.

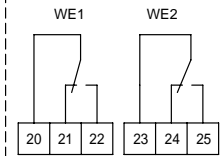
Схема электрического подключения:

B1/B2 Подключение двоичного сигнала (например, защита от замерзания)

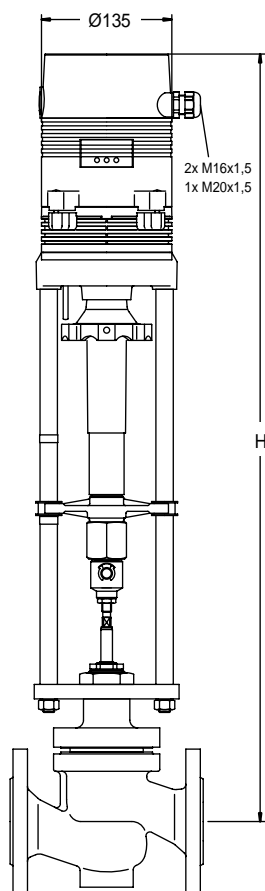
Стандартная конструкция



Специальные принадлежности



MC253



CV2xx/3xx + MC253

DN	CV2xx + MC253 H	CV3xx + MC253 H	MC253/24 Kg	MC253/230 Kg
15-20	795	755	7,4	8,6
25	795	760	7,4	8,6
32-40	810	770	7,4	8,6
50	820	780	7,4	8,6
65	830	795	7,4	8,6
80	845	825	7,4	8,6
100	890	855	7,4	8,6

Технические характеристики:

		MC253/24	MC253/230
Время срабатывания привода ¹⁾	с/мм	5 . 2,5*	
Развиваемое усилие	кН	2,5	
Ход штока	мм	макс. 60	
Питающее напряжение	В перем. тока	24 ±10%	230 +6% -10%
Питающее напряжение ²⁾	В пост. тока	24 ±10%	-
Частота	Гц	50/60 ±5%	
Энергопотребление	ВА	макс. 18	макс. 25
Входной сигнал ³⁾		3-точечный 0(2)-10 В пост. тока, 77 кΩ 0(4)-20 мА, 0,51 кΩ	
Выходной сигнал ³⁾		0-10 В пост. тока макс. 8 мА мин. 1200 Ω	
Гистерезис ⁴⁾	В	0,05 . 0,15 . 0,3 . 0,5	

- 1) Время срабатывания привода свободно регулируется, предварительная настройка отмечена знаком*
- 2) Постоянный ток - выпрямленное переменное напряжение
- 3) Инvertируемые входной и выходной сигналы
- 4) Свободно настраиваемый

Класс защиты:

IP 54

Отклонение (допуски):

Электрическое: 0,04 В пост. тока

Механическое: 0,04 мм

Температура окружающего воздуха:

-10 – 60°C

Рабочий режим:

S3-50% ED c/h 1200: EN 60034-1

Концевой выключатель:

Срабатывает при заданной нагрузке

Варианты привода:

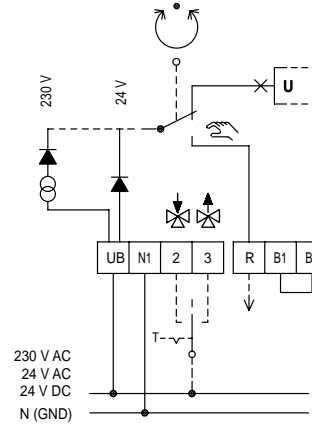
- Напряжение: 115 В перем. тока
- Блок концевых выключателей:
 - 2 выключателя (WE1/WE2), беспотенциальные, с плавной регулировкой
 - Номинальная нагрузка: 8 А / 250 В перем. тока, 8 А / 30 В пост. тока
 - Напряжение включения: макс. 400 В перем. тока, макс. 125 В пост. тока
- Защита корпуса: IP 65
- Выходной сигнал: X=0(4)...20 мА
- Переходник для подключения внешних приборов

По вопросам других вариантов исполнения и вспомогательного оборудования обращайтесь в компанию "TA Hydronics".

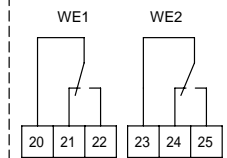
Схема электрического подключения:

B1/B2 Подключение двоичного сигнала (например, защита от замерзания)

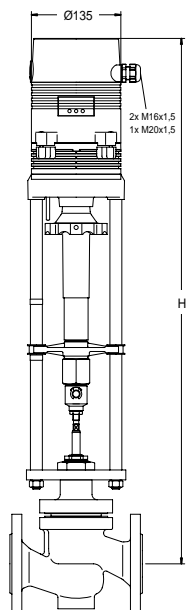
Стандартная конструкция



Специальные принадлежности



MC403



CV2xx/3xx + MC403

DN	CV2xx + MC403 H	CV3xx + MC403 H	MC403/24 Kg	MC403/230 Kg
15-20	840	800	9,2	9,6
25	840	805	9,2	9,6
32-40	855	815	9,2	9,6
50	865	825	9,2	9,6
65	875	840	9,2	9,6
80	890	870	9,2	9,6
100	935	900	9,2	9,6
125	960	905	9,2	9,6
150	985	925	9,2	9,6

Технические характеристики:

		MC403/24	MC403/230
Время срабатывания привода ¹⁾	с/мм	0,6 . 0,4*	
Развиваемое усилие	кН	4,0	
Ход штока	мм	макс. 60	
Питающее напряжение	В перем. тока	24 ±10%	230 +6% -10%
Частота	Гц	50/60 ±5%	
Энергопотребление	ВА	макс. 50	макс. 63
Входной сигнал ²⁾		3-точечный 0(2)-10 В пост. тока, 77 кΩ 0(4)-20 мА, 0,51 кΩ	
Выходной сигнал ²⁾		0-10 В пост. тока макс. 8 мА мин. 1200 Ω	
Гистерезис ³⁾	В	0,05 . 0,15 . 0,3 . 0,5	

Приводы с увеличенным усилием срабатывания поставляются по запросу. Обращайтесь в компанию "TA Hydronics".

- 1) Время срабатывания привода свободно регулируется, предварительная настройка отмечена знаком*
- 2) Инvertируемые входной и выходной сигналы
- 3) Свободно настраиваемый

Класс защиты:

IP 54

Отклонение (допуски):

Электрическое: 0,04 В пост. тока

Механическое: 0,12 мм

Температура окружающего воздуха:

-10 – 60°C

Рабочий режим:

S3-30% c/h 1200: EN60034-1

Концевой выключатель:

Срабатывает при заданной нагрузке

Варианты привода:

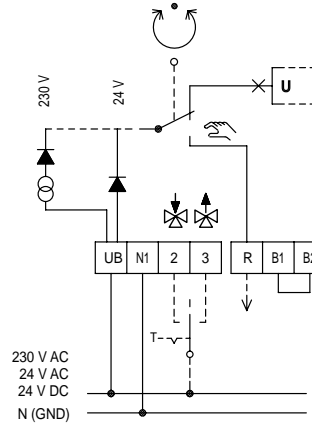
- Напряжение: 115 В перем. тока
- Блок концевых выключателей:
 - 2 выключателя (WE1/WE2), беспотенциальные, с плавной регулировкой
 - Номинальная нагрузка: 8 А / 250 В перем. тока, 8 А / 30 В пост. тока
 - Напряжение включения: макс. 400 В перем. тока, макс. 125 В пост. тока
- Защита корпуса: IP 65
- Выходной сигнал: X=0(4)...20 мА
- Переходник для подключения внешних приборов

По вопросам других вариантов исполнения и вспомогательного оборудования обращайтесь в компанию "TA Hydronics".

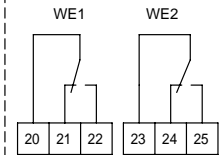
Схема электрического подключения:

B1/B2 Подключение двоичного сигнала (например, защита от замерзания)

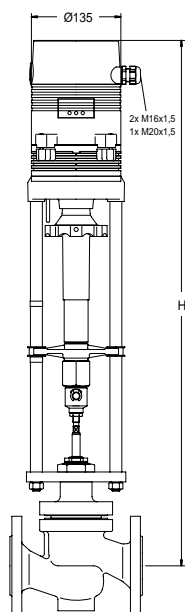
Стандартная конструкция



Специальные принадлежности



MC503



CV2xx/3xx + MC503

DN	CV2xx + MC503 H	CV3xx + MC503 H	MC503/24 Kg	MC503/230 Kg
15-20	795	755	7,4	8,6
25	795	760	7,4	8,6
32-40	810	770	7,4	8,6
50	820	780	7,4	8,6
65	830	795	7,4	8,6
80	845	825	7,4	8,6
100	890	855	7,4	8,6
125	915	860	7,4	8,6
150	940	880	7,4	8,6

Технические характеристики:

		MC503/24	MC503/230
Время срабатывания привода ¹⁾	с/мм	5 . 2,5*	
Развиваемое усилие	кН	5,0	
Ход штока	мм	макс. 60	
Питающее напряжение	В перем. тока	24 ±10%	230 +6% -10%
Питающее напряжение ²⁾	В пост. тока	24 ±10%	-
Частота	Гц	50/60 ±5%	
Энергопотребление	ВА	макс. 18	макс. 25
Входной сигнал ³⁾		3-точечный 0(2)-10 В пост. тока, 77 кΩ 0(4)-20 мА, 0,51 кΩ	
Выходной сигнал ³⁾		0-10 В пост. тока макс. 8 мА мин. 1200 Ω	
Гистерезис ⁴⁾	В	0,05 . 0,15 . 0,3 . 0,5	

Приводы с увеличенным усилием срабатывания поставляются по запросу. Обращайтесь в компанию "TA Hydronics".

- 1) Время срабатывания привода свободно регулируется, предварительная настройка отмечена знаком*
- 2) Постоянный ток - выпрямленное переменное напряжение
- 3) Инвертируемые входной и выходной сигналы
- 4) Свободно настраиваемый

Класс защиты:

IP 54

Отклонение (допуски):

Электрическое: 0,04 В пост. тока

Механическое: 0,04 мм

Температура окружающего воздуха:

-10 – 60°C

Рабочий режим:

S3-50% ED с/h 1200: EN 60034-1

Концевой выключатель:

Срабатывает при заданной нагрузке

Варианты привода:

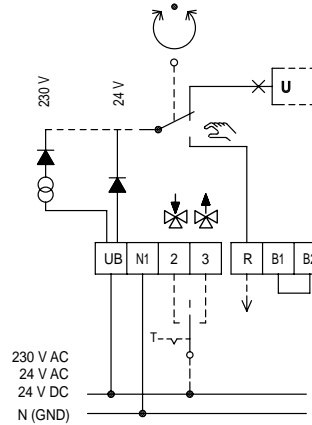
- Напряжение: 115 В перем. тока
- Блок концевых выключателей:
 - 2 выключателя (WE1/WE2), беспотенциальные, с плавной регулировкой
 - Номинальная нагрузка: 8 А / 250 В перем. тока, 8 А / 30 В пост. тока
 - Напряжение включения: макс. 400 В перем. тока, макс. 125 В пост. тока
- Защита корпуса: IP 65
- Выходной сигнал: X=0(4)...20 мА
- Переходник для подключения внешних приборов

По вопросам других вариантов исполнения и вспомогательного оборудования обращайтесь в компанию "ТА Hydronics".

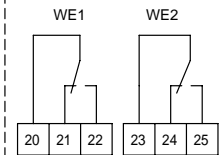
Схема электрического подключения:

V1/V2 Подключение двоичного сигнала (например, защита от замерзания)

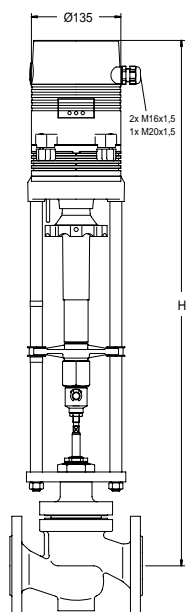
Стандартная конструкция



Специальные принадлежности



MC1003, MC1503



CV2xx/3xx + MC1003

DN	CV2xx + MC1003 H	CV3xx + MC1003 H	MC1003/24 Kг	MC1003/230 Kг
65	930	895	11,0	11,4
80	945	925	11,0	11,4
100	990	955	11,0	11,4
125	1015	960	11,0	11,4
150	1040	980	11,0	11,4
200	1145	1095	11,0	11,4
250	1200	1145	11,0	11,4

CV2xx/3xx + MC1503

DN	CV2xx + MC1503 H	CV3xx + MC1503 H	MC1503/24 Kг	MC1503/230 Kг
125	1015	960	11,0	11,4
150	1040	980	11,0	11,4
200	1145	1095	11,0	11,4
250	1200	1145	11,0	11,4
300	1260	1200	11,0	11,4

Технические характеристики:

Тип		MC1003/24	MC1503/24	MC1003/230	MC1503/230
Время срабатывания привода	с/мм	1	2	1	2
Развиваемое усилие	кН	10	15	10	15
Ход штока	мм	макс. 80			
Питающее напряжение	В перем. тока	24 ±10%		230 +6% -10%	
Частота	Гц	50/60 ±5%			
Энергопотребление	ВА	макс. 50		макс. 63	
Входной сигнал ²⁾		3-точечный 0(2)-10 В пост. тока, 77 кΩ 0(4)-20 мА, 0,51 кΩ			
Выходной сигнал ²⁾		0-10 В пост. тока макс. 8 мА мин. 1200 Ω			
Гистерезис ³⁾	В	0,05 . 0,15 . 0,3 . 0,5			

Приводы с увеличенным усилием срабатывания поставляются по запросу. Обращайтесь в компанию "TA Hydronics".

2) Инvertируемые входной и выходной сигналы

3) Свободно настраиваемый

Класс защиты:

IP 54

Отклонение (допуски):

Электрическое: 0,04 В пост. тока

Механическое: 0,05 мм

Температура окружающего воздуха:

MC1003: -10 – 60°C

MC1503: -10 – 50°C

Рабочий режим:

S3-30% c/h 1200: EN60034-1

Концевой выключатель:

Срабатывает при заданной нагрузке

Варианты привода:

- Напряжение: 115 В перем. тока

- Блок концевых выключателей:

2 выключателя (WE1/WE2), беспотенциальные, с плавной регулировкой

Номинальная нагрузка: 8 А / 250 В перем. тока, 8 А / 30 В пост. тока

Напряжение включения: макс. 400 В перем. тока, макс. 125 В пост. тока

- Защита корпуса: IP 65

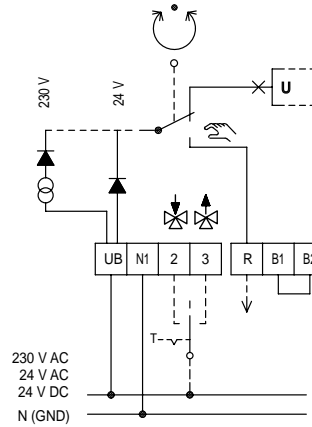
- Выходной сигнал: X=0(4)...20 мА

- Переходник для подключения внешних приборов

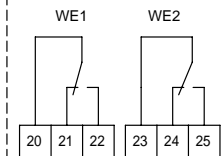
Схема электрического подключения:

V1/V2 Подключение двоичного сигнала (например, защита от замерзания)

Стандартная конструкция

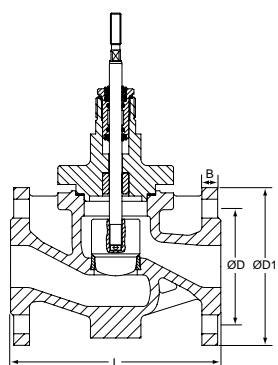


Специальные принадлежности



По вопросам других вариантов исполнения и вспомогательного оборудования обращайтесь в компанию "ТА Hydronics".

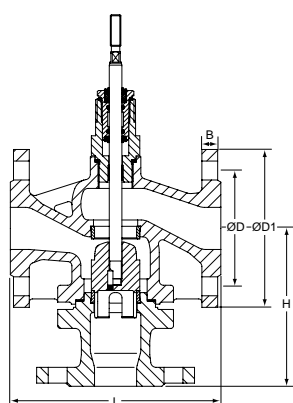
CV216 (2-ходовой)



PN 16

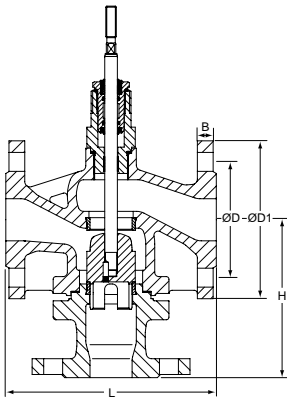
DN	D	D1	Кол-во болтов	L	B	Kvs	Kg	№ изделия
125	210	250	8 x Ø18	400	24	125	61	60-236-191
125	210	250	8 x Ø18	400	24	160	61	60-236-291
125	210	250	8 x Ø18	400	24	200	61	60-236-391
125	210	250	8 x Ø18	400	24	250	61	60-236-491
150	240	285	8 x Ø22	480	24	200	93	60-236-192
150	240	285	8 x Ø22	480	24	250	93	60-236-292
150	240	285	8 x Ø22	480	24	315	93	60-236-392
150	240	285	8 x Ø22	480	24	400	93	60-236-492
200	295	340	12 x Ø22	600	30	315	230	60-236-193
200	295	340	12 x Ø22	600	30	400	230	60-236-293
200	295	340	12 x Ø22	600	30	500	230	60-236-393
200	295	340	12 x Ø22	600	30	630	230	60-236-493
250	355	405	12 x Ø26	730	32	400	290	60-236-194
250	355	405	12 x Ø26	730	32	500	290	60-236-294
250	355	405	12 x Ø26	730	32	630	290	60-236-394
250	355	405	12 x Ø26	730	32	800	290	60-236-494
250	355	405	12 x Ø26	730	32	1000	290	60-236-994
300	410	460	12 x Ø26	850	32	630	380	60-236-195
300	410	460	12 x Ø26	850	32	800	380	60-236-295
300	410	460	12 x Ø26	850	32	1000	380	60-236-395
300	410	460	12 x Ø26	850	32	1250	380	60-236-495

CV316 (3-ходовой)



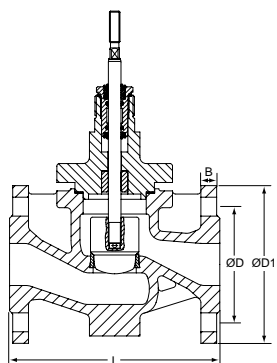
PN 16

DN	D	D1	Кол-во болтов	L	H	B	Kvs	Kg	№ изделия
15	65	95	4 x Ø14	130	130	16	2,5	4	60-336-815
15	65	95	4 x Ø14	130	130	16	4	4	60-336-915
20	75	105	4 x Ø14	150	130	16	2,5	6	60-336-120
20	75	105	4 x Ø14	150	130	16	4	6	60-336-220
20	75	105	4 x Ø14	150	130	16	5	6	60-336-320
20	75	105	4 x Ø14	150	130	16	6,3	6	60-336-420
25	85	115	4 x Ø14	160	130	18	5	7	60-336-125
25	85	115	4 x Ø14	160	130	18	6,3	7	60-336-225
25	85	115	4 x Ø14	160	130	18	8	7	60-336-325
25	85	115	4 x Ø14	160	130	18	10	7	60-336-425
32	100	140	4 x Ø18	180	150	18	8	8	60-336-132
32	100	140	4 x Ø18	180	150	18	10	8	60-336-232
32	100	140	4 x Ø18	180	150	18	12,5	8	60-336-332
32	100	140	4 x Ø18	180	150	18	16	8	60-336-432
40	110	150	4 x Ø18	200	150	18	12,5	11	60-336-140
40	110	150	4 x Ø18	200	150	18	16	11	60-336-240
40	110	150	4 x Ø18	200	150	18	20	11	60-336-340
40	110	150	4 x Ø18	200	150	18	25	11	60-336-440



DN	D	D1	Кол-во болтов	L	H	B	Kvs	Kg	№ изделия
50	125	165	4 x Ø18	230	160	20	20	13	60-336-150
50	125	165	4 x Ø18	230	160	20	25	13	60-336-250
50	125	165	4 x Ø18	230	160	20	31,5	13	60-336-350
50	125	165	4 x Ø18	230	160	20	40	13	60-336-450
65	145	185	4 x Ø18	290	170	20	31,5	17	60-336-165
65	145	185	4 x Ø18	290	170	20	40	17	60-336-265
65	145	185	4 x Ø18	290	170	20	50	17	60-336-365
65	145	185	4 x Ø18	290	170	20	63	17	60-336-465
80	160	200	8 x Ø18	310	215	20	50	30	60-336-180
80	160	200	8 x Ø18	310	215	20	63	30	60-336-280
80	160	200	8 x Ø18	310	215	20	80	30	60-336-380
80	160	200	8 x Ø18	310	215	20	100	30	60-336-480
100	180	220	8 x Ø18	350	215	22	80	42	60-336-190
100	180	220	8 x Ø18	350	215	22	100	42	60-336-290
100	180	220	8 x Ø18	350	215	22	125	42	60-336-390
100	180	220	8 x Ø18	350	215	22	160	42	60-336-490
125	210	250	8 x Ø18	400	260	24	125	61	60-336-191
125	210	250	8 x Ø18	400	260	24	160	61	60-336-291
125	210	250	8 x Ø18	400	260	24	200	61	60-336-391
125	210	250	8 x Ø18	400	260	24	250	61	60-336-491
150	240	285	8 x Ø22	480	280	24	200	93	60-336-192
150	240	285	8 x Ø22	480	280	24	250	93	60-336-292
150	240	285	8 x Ø22	480	280	24	315	93	60-336-392
150	240	285	8 x Ø22	480	280	24	400	93	60-336-492
200	295	340	12 x Ø22	600	400	30	315	230	60-336-193
200	295	340	12 x Ø22	600	400	30	400	230	60-336-293
200	295	340	12 x Ø22	600	400	30	500	230	60-336-393
200	295	340	12 x Ø22	600	400	30	630	230	60-336-493
250	355	405	12 x Ø26	730	450	32	400	290	60-336-194
250	355	405	12 x Ø26	730	450	32	500	290	60-336-294
250	355	405	12 x Ø26	730	450	32	630	290	60-336-394
250	355	405	12 x Ø26	730	450	32	800	290	60-336-494
250	355	405	12 x Ø26	730	450	32	1000	290	60-336-994
300	410	460	12 x Ø26	850	550	32	630	380	60-336-195
300	410	460	12 x Ø26	850	550	32	800	380	60-336-295
300	410	460	12 x Ø26	850	550	32	1000	380	60-336-395
300	410	460	12 x Ø26	850	550	32	1250	380	60-336-495

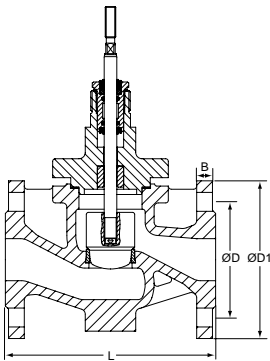
CV225 (2-ходовой)



PN 16-40

DN	D	D1	Кол-во болтов	L	B	Kvs	Kg	№ изделия
15	65	95	4 x Ø14	130	16	0,16	4	60-246-115
15	65	95	4 x Ø14	130	16	0,25	4	60-246-215
15	65	95	4 x Ø14	130	16	0,4	4	60-246-315
15	65	95	4 x Ø14	130	16	0,63	4	60-246-415
15	65	95	4 x Ø14	130	16	1	4	60-246-515
15	65	95	4 x Ø14	130	16	1,25	4	60-246-615
15	65	95	4 x Ø14	130	16	1,6	4	60-246-715
15	65	95	4 x Ø14	130	16	2,5	4	60-246-815
15	65	95	4 x Ø14	130	16	4	4	60-246-915
20	75	105	4 x Ø14	150	16	2,5	6	60-246-120
20	75	105	4 x Ø14	150	16	4	6	60-246-220
20	75	105	4 x Ø14	150	16	5	6	60-246-320
20	75	105	4 x Ø14	150	16	6,3	6	60-246-420
25	85	115	4 x Ø14	160	18	5	7	60-246-125
25	85	115	4 x Ø14	160	18	6,3	7	60-246-225
25	85	115	4 x Ø14	160	18	8	7	60-246-325
25	85	115	4 x Ø14	160	18	10	7	60-246-425
32	100	140	4 x Ø18	180	18	8	8	60-246-132
32	100	140	4 x Ø18	180	18	10	8	60-246-232
32	100	140	4 x Ø18	180	18	12,5	8	60-246-332
32	100	140	4 x Ø18	180	18	16	8	60-246-432
40	110	150	4 x Ø18	200	18	12,5	11	60-246-140
40	110	150	4 x Ø18	200	18	16	11	60-246-240
40	110	150	4 x Ø18	200	18	20	11	60-246-340
40	110	150	4 x Ø18	200	18	25	11	60-246-440
50	125	165	4 x Ø18	230	20	20	13	60-246-150
50	125	165	4 x Ø18	230	20	25	13	60-246-250
50	125	165	4 x Ø18	230	20	31,5	13	60-246-350
50	125	165	4 x Ø18	230	20	40	13	60-246-450
80	160	200	8 x Ø18	310	20	50	30	60-246-180
80	160	200	8 x Ø18	310	20	63	30	60-246-280
80	160	200	8 x Ø18	310	20	80	30	60-246-380
80	160	200	8 x Ø18	310	20	100	30	60-246-480

PN 16



DN	D	D1	Кол-во болтов	L	B	Kvs	Kg	№ изделия
65	145	185	4 x Ø18	290	20	31,5	17	60-246-565
65	145	185	4 x Ø18	290	20	40	17	60-246-665
65	145	185	4 x Ø18	290	20	50	17	60-246-765
65	145	185	4 x Ø18	290	20	63	17	60-246-865
100	180	220	8 x Ø18	350	22	80	42	60-246-590
100	180	220	8 x Ø18	350	22	100	42	60-246-690
100	180	220	8 x Ø18	350	22	125	42	60-246-790
100	180	220	8 x Ø18	350	22	160	42	60-246-890
125	210	250	8 x Ø18	400	24	125	61	60-246-591
125	210	250	8 x Ø18	400	24	160	61	60-246-691
125	210	250	8 x Ø18	400	24	200	61	60-246-791
125	210	250	8 x Ø18	400	24	250	61	60-246-891
150	240	285	8 x Ø22	480	24	200	93	60-246-592
150	240	285	8 x Ø22	480	24	250	93	60-246-692
150	240	285	8 x Ø22	480	24	315	93	60-246-792
150	240	285	8 x Ø22	480	24	400	93	60-246-892
200	295	340	12 x Ø22	600	30	315	230	60-246-193
200	295	340	12 x Ø22	600	30	400	230	60-246-293
200	295	340	12 x Ø22	600	30	500	230	60-246-393
200	295	340	12 x Ø22	600	30	630	230	60-246-493

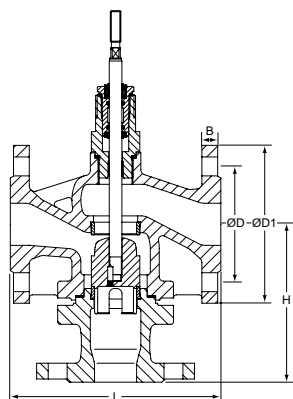
PN 25-40

DN	D	D1	Кол-во болтов	L	B	Kvs	Kg	№ изделия
65	145	185	8 x Ø18	290	20	31,5	17	60-246-165
65	145	185	8 x Ø18	290	20	40	17	60-246-265
65	145	185	8 x Ø18	290	20	50	17	60-246-365
65	145	185	8 x Ø18	290	20	63	17	60-246-465
100	190	235	8 x Ø22	350	22	80	42	60-246-190
100	190	235	8 x Ø22	350	22	100	42	60-246-290
100	190	235	8 x Ø22	350	22	125	42	60-246-390
100	190	235	8 x Ø22	350	22	160	42	60-246-490
125	220	270	8 x Ø26	400	24	125	61	60-246-191
125	220	270	8 x Ø26	400	24	160	61	60-246-291
125	220	270	8 x Ø26	400	24	200	61	60-246-391
125	220	270	8 x Ø26	400	24	250	61	60-246-491

PN 25

DN	D	D1	Кол-во болтов	L	B	Kvs	Kg	№ изделия
150	250	300	8 x Ø26	480	24	200	93	60-246-192
150	250	300	8 x Ø26	480	24	250	93	60-246-292
150	250	300	8 x Ø26	480	24	315	93	60-246-392
150	250	300	8 x Ø26	480	24	400	93	60-246-492

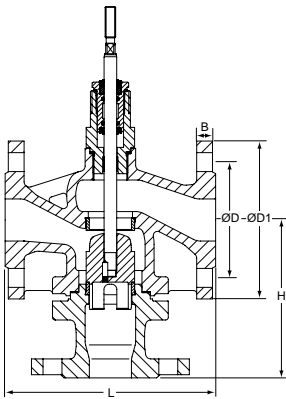
CV325 (3-ходовой)



PN 16-40

DN	D	D1	Кол-во болтов	L	H	B	Kvs	Kg	№ изделия
15	65	95	4 x Ø14	130	130	16	2,5	5	60-346-115
15	65	95	4 x Ø14	130	130	16	4	5	60-346-215
20	75	105	4 x Ø14	150	130	16	2,5	6	60-346-120
20	75	105	4 x Ø14	150	130	16	4	6	60-346-220
20	75	105	4 x Ø14	150	130	16	5	6	60-346-320
20	75	105	4 x Ø14	150	130	16	6,3	6	60-346-420
25	85	115	4 x Ø14	160	130	18	5	8	60-346-125
25	85	115	4 x Ø14	160	130	18	6,3	8	60-346-225
25	85	115	4 x Ø14	160	130	18	8	8	60-346-325
25	85	115	4 x Ø14	160	130	18	10	8	60-346-425
32	100	140	4 x Ø18	180	150	18	8	10	60-346-132
32	100	140	4 x Ø18	180	150	18	10	10	60-346-232
32	100	140	4 x Ø18	180	150	18	12,5	10	60-346-332
32	100	140	4 x Ø18	180	150	18	16	10	60-346-432
40	110	150	4 x Ø18	200	150	18	12,5	12	60-346-140
40	110	150	4 x Ø18	200	150	18	16	12	60-346-240
40	110	150	4 x Ø18	200	150	18	20	12	60-346-340
40	110	150	4 x Ø18	200	150	18	25	12	60-346-440
50	125	165	4 x Ø18	230	160	20	20	16	60-346-150
50	125	165	4 x Ø18	230	160	20	25	16	60-346-250
50	125	165	4 x Ø18	230	160	20	31,5	16	60-346-350
50	125	165	4 x Ø18	230	160	20	40	16	60-346-450
80	160	200	8 x Ø18	310	215	20	50	30	60-346-180
80	160	200	8 x Ø18	310	215	20	63	30	60-346-280
80	160	200	8 x Ø18	310	215	20	80	30	60-346-380
80	160	200	8 x Ø18	310	215	20	100	30	60-346-480

PN 16



DN	D	D1	Кол-во болтов	L	H	B	Kvs	Kg	№ изделия
65	145	185	4 x Ø18	290	170	20	31,5	20	60-346-565
65	145	185	4 x Ø18	290	170	20	40	17	60-346-665
65	145	185	4 x Ø18	290	170	20	50	17	60-346-765
65	145	185	4 x Ø18	290	170	20	63	17	60-346-865
100	180	220	8 x Ø18	350	215	22	80	42	60-346-590
100	180	220	8 x Ø18	350	215	22	100	42	60-346-690
100	180	220	8 x Ø18	350	215	22	125	42	60-346-790
100	180	220	8 x Ø18	350	215	22	160	42	60-346-890
125	210	250	8 x Ø18	400	260	24	125	61	60-346-591
125	210	250	8 x Ø18	400	260	24	160	61	60-346-691
125	210	250	8 x Ø18	400	260	24	200	61	60-346-791
125	210	250	8 x Ø18	400	260	24	250	61	60-346-891
150	240	285	8 x Ø22	480	280	24	200	93	60-346-592
150	240	285	8 x Ø22	480	280	24	250	93	60-346-692
150	240	285	8 x Ø22	480	280	24	315	93	60-346-792
150	240	285	8 x Ø22	480	280	24	400	93	60-346-892
200	295	340	12 x Ø22	600	400	30	315	230	60-346-193
200	295	340	12 x Ø22	600	400	30	400	230	60-346-293
200	295	340	12 x Ø22	600	400	30	500	230	60-346-393
200	295	340	12 x Ø22	600	400	30	630	230	60-346-493

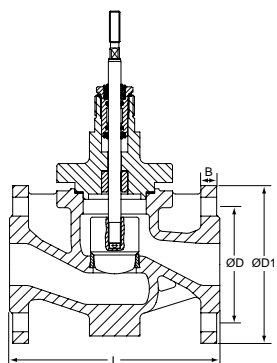
PN 25-40

DN	D	D1	Кол-во болтов	L	H	B	Kvs	Kg	№ изделия
65	145	185	8 x Ø18	290	170	20	31,5	20	60-346-165
65	145	185	8 x Ø18	290	170	20	40	20	60-346-265
65	145	185	8 x Ø18	290	170	20	50	20	60-346-365
65	145	185	8 x Ø18	290	170	20	63	20	60-346-465
100	190	235	8 x Ø22	350	215	22	80	42	60-346-190
100	190	235	8 x Ø22	350	215	22	100	42	60-346-290
100	190	235	8 x Ø22	350	215	22	125	42	60-346-390
100	190	235	8 x Ø22	350	215	22	160	42	60-346-490
125	220	270	8 x Ø26	400	260	24	125	61	60-346-191
125	220	270	8 x Ø26	400	260	24	160	61	60-346-291
125	220	270	8 x Ø26	400	260	24	200	61	60-346-391
125	220	270	8 x Ø26	400	260	24	250	61	60-346-491

PN 25

DN	D	D1	Кол-во болтов	L	H	B	Kvs	Kg	№ изделия
150	250	300	8 x Ø26	480	280	24	200	104	60-346-192
150	250	300	8 x Ø26	480	280	24	250	104	60-346-292
150	250	300	8 x Ø26	480	280	24	315	104	60-346-392
150	250	300	8 x Ø26	480	280	24	400	104	60-346-492

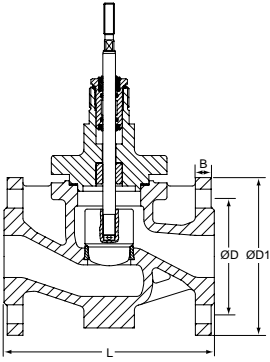
CV240S (2-ходовой)



PN 40

DN	D	D1	Кол-во болтов	L	B	Kvs	Kg	№ изделия
15	65	95	4 x Ø14	130	16	0,16	7	60-258-115
15	65	95	4 x Ø14	130	16	0,25	7	60-258-215
15	65	95	4 x Ø14	130	16	0,4	7	60-258-315
15	65	95	4 x Ø14	130	16	0,63	7	60-258-415
15	65	95	4 x Ø14	130	16	1	7	60-258-515
15	65	95	4 x Ø14	130	16	1,25	7	60-258-615
15	65	95	4 x Ø14	130	16	1,6	7	60-258-715
15	65	95	4 x Ø14	130	16	2,5	7	60-258-815
15	65	95	4 x Ø14	130	16	4	7	60-258-915
20	75	105	4 x Ø14	150	18	2,5	8	60-258-120
20	75	105	4 x Ø14	150	18	4	8	60-258-220
20	75	105	4 x Ø14	150	18	5	8	60-258-320
20	75	105	4 x Ø14	150	18	6,3	8	60-258-420
25	85	115	4 x Ø14	160	18	5	10	60-258-125
25	85	115	4 x Ø14	160	18	6,3	10	60-258-225
25	85	115	4 x Ø14	160	18	8	10	60-258-325
25	85	115	4 x Ø14	160	18	10	10	60-258-425
32	100	140	4 x Ø18	180	18	8	13	60-258-132
32	100	140	4 x Ø18	180	18	10	13	60-258-232
32	100	140	4 x Ø18	180	18	12,5	13	60-258-332
32	100	140	4 x Ø18	180	18	16	13	60-258-432
40	110	150	4 x Ø18	200	18	12,5	14	60-258-140
40	110	150	4 x Ø18	200	18	16	14	60-258-240
40	110	150	4 x Ø18	200	18	20	14	60-258-340
40	110	150	4 x Ø18	200	18	25	14	60-258-440
50	125	165	4 x Ø18	230	20	20	19	60-258-150
50	125	165	4 x Ø18	230	20	25	19	60-258-250
50	125	165	4 x Ø18	230	20	31,5	19	60-258-350
50	125	165	4 x Ø18	230	20	40	19	60-258-450
65	145	185	8 x Ø18	290	22	31,5	27	60-258-165
65	145	185	8 x Ø18	290	22	40	27	60-258-265
65	145	185	8 x Ø18	290	22	50	27	60-258-365
65	145	185	8 x Ø18	290	22	63	27	60-258-465
80	160	200	8 x Ø18	310	24	50	38	60-258-180
80	160	200	8 x Ø18	310	24	63	38	60-258-280
80	160	200	8 x Ø18	310	24	80	38	60-258-380
80	160	200	8 x Ø18	310	24	100	38	60-258-480
100	190	235	8 x Ø22	350	24	80	53	60-258-190
100	190	235	8 x Ø22	350	24	100	53	60-258-290
100	190	235	8 x Ø22	350	24	125	53	60-258-390
100	190	235	8 x Ø22	350	24	160	53	60-258-490
125	220	270	8 x Ø26	400	26	125	67	60-258-191
125	220	270	8 x Ø26	400	26	160	67	60-258-291
125	220	270	8 x Ø26	400	26	200	67	60-258-391
125	220	270	8 x Ø26	400	26	250	67	60-258-491

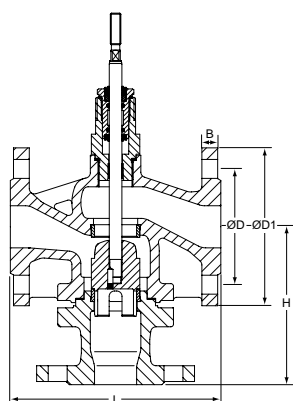
→



DN	D	D1	Кол-во болтов	L	B	Kvs	Kg	№ изделия
150	250	300	8 x Ø26	480	28	200	102	60-258-192
150	250	300	8 x Ø26	480	28	250	102	60-258-292
150	250	300	8 x Ø26	480	28	315	102	60-258-392
150	250	300	8 x Ø26	480	28	400	102	60-258-492
200	320	375	12 x Ø30	600	34	315	260	60-258-193
200	320	375	12 x Ø30	600	34	400	260	60-258-293
200	320	375	12 x Ø30	600	34	500	260	60-258-393
200	320	375	12 x Ø30	600	34	630	260	60-258-493
250	385	450	12 x Ø33	730	38	400	355	60-258-194
250	385	450	12 x Ø33	730	38	500	355	60-258-294
250	385	450	12 x Ø33	730	38	630	355	60-258-394
250	385	450	12 x Ø33	730	38	800	355	60-258-494
250	385	450	12 x Ø33	730	38	1000	355	60-258-994
300	450	515	16 x Ø33	850	42	630	460	60-258-195
300	450	515	16 x Ø33	850	42	800	460	60-258-295
300	450	515	16 x Ø33	850	42	1000	460	60-258-395
300	450	515	16 x Ø33	850	42	1250	460	60-258-495

© KOMFORT

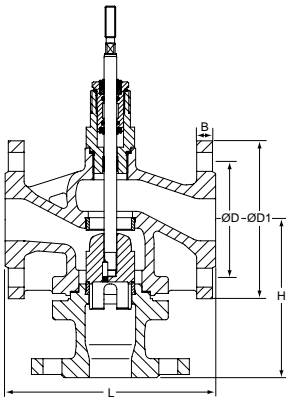
CV340S (3-ходовой)



PN 40

DN	D	D1	Кол-во болтов	L	H	B	Kvs	Kg	№ изделия
15	65	95	4 x Ø14	130	130	16	2,5	8	60-358-115
15	65	95	4 x Ø14	130	130	16	4	8	60-358-215
20	75	105	4 x Ø14	150	130	18	2,5	9	60-358-120
20	75	105	4 x Ø14	150	130	18	4	9	60-358-220
20	75	105	4 x Ø14	150	130	18	5	9	60-358-320
20	75	105	4 x Ø14	150	130	18	6,3	9	60-358-420
25	85	115	4 x Ø14	160	130	18	5	11	60-358-125
25	85	115	4 x Ø14	160	130	18	6,3	11	60-358-225
25	85	115	4 x Ø14	160	130	18	8	11	60-358-325
25	85	115	4 x Ø14	160	130	18	10	11	60-358-425
32	100	140	4 x Ø18	180	150	18	8	16	60-358-132
32	100	140	4 x Ø18	180	150	18	10	16	60-358-232
32	100	140	4 x Ø18	180	150	18	12,5	16	60-358-332
32	100	140	4 x Ø18	180	150	18	16	16	60-358-432
40	110	150	4 x Ø18	200	150	18	12,5	17	60-358-140
40	110	150	4 x Ø18	200	150	18	16	17	60-358-240
40	110	150	4 x Ø18	200	150	18	20	17	60-358-340
40	110	150	4 x Ø18	200	150	18	25	17	60-358-440
50	125	165	4 x Ø18	230	160	20	20	22	60-358-150
50	125	165	4 x Ø18	230	160	20	25	22	60-358-250
50	125	165	4 x Ø18	230	160	20	31,5	22	60-358-350
50	125	165	4 x Ø18	230	160	20	40	22	60-358-450
65	145	185	8 x Ø18	290	170	22	31,5	33	60-358-165
65	145	185	8 x Ø18	290	170	22	40	33	60-358-265
65	145	185	8 x Ø18	290	170	22	50	33	60-358-365
65	145	185	8 x Ø18	290	170	22	63	33	60-358-465
80	160	200	8 x Ø18	310	215	24	50	45	60-358-180
80	160	200	8 x Ø18	310	215	24	63	45	60-358-280
80	160	200	8 x Ø18	310	215	24	80	45	60-358-380
80	160	200	8 x Ø18	310	215	24	100	45	60-358-480
100	190	235	8 x Ø22	350	215	24	80	58	60-358-190
100	190	235	8 x Ø22	350	215	24	100	58	60-358-290
100	190	235	8 x Ø22	350	215	24	125	58	60-358-390
100	190	235	8 x Ø22	350	215	24	160	58	60-358-490
125	220	270	8 x Ø26	400	260	26	125	79	60-358-191
125	220	270	8 x Ø26	400	260	26	160	79	60-358-291
125	220	270	8 x Ø26	400	260	26	200	79	60-358-391
125	220	270	8 x Ø26	400	260	26	250	79	60-358-491
150	250	300	8 x Ø26	480	280	28	200	121	60-358-192
150	250	300	8 x Ø26	480	280	28	250	121	60-358-292
150	250	300	8 x Ø26	480	280	28	315	121	60-358-392
150	250	300	8 x Ø26	480	280	28	400	121	60-358-492

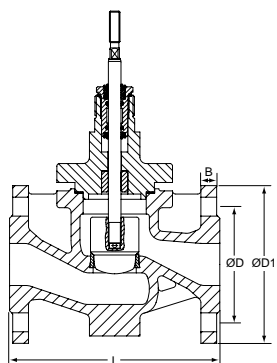
→



DN	D	D1	Кол-во болтов	L	H	B	Kvs	Kg	№ изделия
200	320	375	12 x Ø30	600	400	34	315	300	60-358-193
200	320	375	12 x Ø30	600	400	34	400	300	60-358-293
200	320	375	12 x Ø30	600	400	34	500	300	60-358-393
200	320	375	12 x Ø30	600	400	34	630	300	60-358-493
250	385	450	12 x Ø33	730	450	38	400	415	60-358-194
250	385	450	12 x Ø33	730	450	38	500	415	60-358-294
250	385	450	12 x Ø33	730	450	38	630	415	60-358-394
250	385	450	12 x Ø33	730	450	38	800	415	60-358-494
250	385	450	12 x Ø33	730	450	38	1000	415	60-358-994
300	450	515	16 x Ø33	850	550	42	630	540	60-358-195
300	450	515	16 x Ø33	850	550	42	800	540	60-358-295
300	450	515	16 x Ø33	850	550	42	1000	540	60-358-395
300	450	515	16 x Ø33	850	550	42	1250	540	60-358-495

© KOMFORT

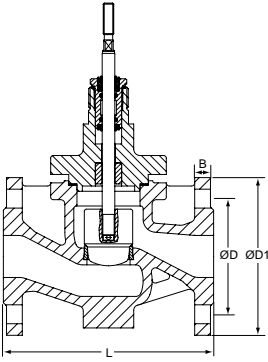
CV240E (2-ходовой)



PN 40

DN	D	D1	Кол-во болтов	L	B	Kvs	Kg	№ изделия
15	65	95	4 x Ø14	130	16	0,16	7	60-259-115
15	65	95	4 x Ø14	130	16	0,25	7	60-259-215
15	65	95	4 x Ø14	130	16	0,4	7	60-259-315
15	65	95	4 x Ø14	130	16	0,63	7	60-259-415
15	65	95	4 x Ø14	130	16	1	7	60-259-515
15	65	95	4 x Ø14	130	16	1,25	7	60-259-615
15	65	95	4 x Ø14	130	16	1,6	7	60-259-715
15	65	95	4 x Ø14	130	16	2,5	7	60-259-815
15	65	95	4 x Ø14	130	16	4	7	60-259-915
20	75	105	4 x Ø14	150	18	2,5	8	60-259-120
20	75	105	4 x Ø14	150	18	4	8	60-259-220
20	75	105	4 x Ø14	150	18	5	8	60-259-320
20	75	105	4 x Ø14	150	18	6,3	8	60-259-420
25	85	115	4 x Ø14	160	18	5	10	60-259-125
25	85	115	4 x Ø14	160	18	6,3	10	60-259-225
25	85	115	4 x Ø14	160	18	8	10	60-259-325
25	85	115	4 x Ø14	160	18	10	10	60-259-425
32	100	140	4 x Ø18	180	18	8	13	60-259-132
32	100	140	4 x Ø18	180	18	10	13	60-259-232
32	100	140	4 x Ø18	180	18	12,5	13	60-259-332
32	100	140	4 x Ø18	180	18	16	13	60-259-432
40	110	150	4 x Ø18	200	18	12,5	14	60-259-140
40	110	150	4 x Ø18	200	18	16	14	60-259-240
40	110	150	4 x Ø18	200	18	20	14	60-259-340
40	110	150	4 x Ø18	200	18	25	14	60-259-440
50	125	165	4 x Ø18	230	20	20	19	60-259-150
50	125	165	4 x Ø18	230	20	25	19	60-259-250
50	125	165	4 x Ø18	230	20	31,5	19	60-259-350
50	125	165	4 x Ø18	230	20	40	19	60-259-450
65	145	185	8 x Ø18	290	22	31,5	27	60-259-165
65	145	185	8 x Ø18	290	22	40	27	60-259-265
65	145	185	8 x Ø18	290	22	50	27	60-259-365
65	145	185	8 x Ø18	290	22	63	27	60-259-465
80	160	200	8 x Ø18	310	24	50	38	60-259-180
80	160	200	8 x Ø18	310	24	63	38	60-259-280
80	160	200	8 x Ø18	310	24	80	38	60-259-380
80	160	200	8 x Ø18	310	24	100	38	60-259-480
100	190	235	8 x Ø22	350	24	80	53	60-259-190
100	190	235	8 x Ø22	350	24	100	53	60-259-290
100	190	235	8 x Ø22	350	24	125	53	60-259-390
100	190	235	8 x Ø22	350	24	160	53	60-259-490
125	220	270	8 x Ø26	400	26	125	67	60-259-191
125	220	270	8 x Ø26	400	26	160	67	60-259-291
125	220	270	8 x Ø26	400	26	200	67	60-259-391
125	220	270	8 x Ø26	400	26	250	67	60-259-491

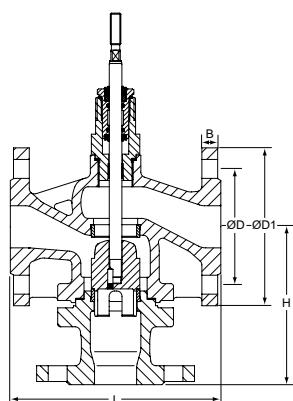
→



DN	D	D1	Кол-во болтов	L	B	Kvs	Kg	№ изделия
150	250	300	8 x Ø26	480	28	200	102	60-259-192
150	250	300	8 x Ø26	480	28	250	102	60-259-292
150	250	300	8 x Ø26	480	28	315	102	60-259-392
150	250	300	8 x Ø26	480	28	400	102	60-259-492
200	320	375	12 x Ø30	600	34	315	260	60-259-193
200	320	375	12 x Ø30	600	34	400	260	60-259-293
200	320	375	12 x Ø30	600	34	500	260	60-259-393
200	320	375	12 x Ø30	600	34	630	260	60-259-493
250	385	450	12 x Ø33	730	38	400	355	60-259-194
250	385	450	12 x Ø33	730	38	500	355	60-259-294
250	385	450	12 x Ø33	730	38	630	355	60-259-394
250	385	450	12 x Ø33	730	38	800	355	60-259-494
250	385	450	12 x Ø33	730	38	1000	355	60-259-994
300	450	515	16 x Ø33	850	42	630	460	60-259-195
300	450	515	16 x Ø33	850	42	800	460	60-259-295
300	450	515	16 x Ø33	850	42	1000	460	60-259-395
300	450	515	16 x Ø33	850	42	1250	460	60-259-495

© KOMFORT

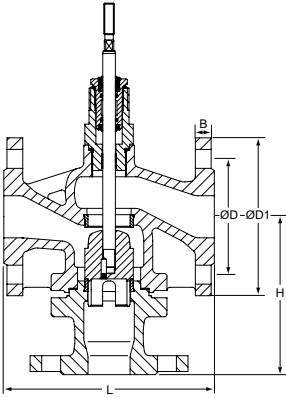
CV340E (3-ходовой)



PN 40

DN	D	D1	Кол-во болтов	L	H	B	Kvs	Kg	№ изделия
15	65	95	4 x Ø14	130	130	16	2,5	8	60-359-115
15	65	95	4 x Ø14	130	130	16	4	8	60-359-215
20	75	105	4 x Ø14	150	130	18	2,5	9	60-359-120
20	75	105	4 x Ø14	150	130	18	4	9	60-359-220
20	75	105	4 x Ø14	150	130	18	5	9	60-359-320
20	75	105	4 x Ø14	150	130	18	6,3	9	60-359-420
25	85	115	4 x Ø14	160	130	18	5	11	60-359-125
25	85	115	4 x Ø14	160	130	18	6,3	11	60-359-225
25	85	115	4 x Ø14	160	130	18	8	11	60-359-325
25	85	115	4 x Ø14	160	130	18	10	11	60-359-425
32	100	140	4 x Ø18	180	150	18	8	16	60-359-132
32	100	140	4 x Ø18	180	150	18	10	16	60-359-232
32	100	140	4 x Ø18	180	150	18	12,5	16	60-359-332
32	100	140	4 x Ø18	180	150	18	16	16	60-359-432
40	110	150	4 x Ø18	200	150	18	12,5	17	60-359-140
40	110	150	4 x Ø18	200	150	18	16	17	60-359-240
40	110	150	4 x Ø18	200	150	18	20	17	60-359-340
40	110	150	4 x Ø18	200	150	18	25	17	60-359-440
50	125	165	4 x Ø18	230	160	20	20	22	60-359-150
50	125	165	4 x Ø18	230	160	20	25	22	60-359-250
50	125	165	4 x Ø18	230	160	20	31,5	22	60-359-350
50	125	165	4 x Ø18	230	160	20	40	22	60-359-450
65	145	185	8 x Ø18	290	170	22	31,5	33	60-359-165
65	145	185	8 x Ø18	290	170	22	40	33	60-359-265
65	145	185	8 x Ø18	290	170	22	50	33	60-359-365
65	145	185	8 x Ø18	290	170	22	63	33	60-359-465
80	160	200	8 x Ø18	310	215	24	50	45	60-359-180
80	160	200	8 x Ø18	310	215	24	63	45	60-359-280
80	160	200	8 x Ø18	310	215	24	80	45	60-359-380
80	160	200	8 x Ø18	310	215	24	100	45	60-359-480
100	190	235	8 x Ø22	350	215	24	80	58	60-359-190
100	190	235	8 x Ø22	350	215	24	100	58	60-359-290
100	190	235	8 x Ø22	350	215	24	125	58	60-359-390
100	190	235	8 x Ø22	350	215	24	160	58	60-359-490
125	220	270	8 x Ø26	400	260	26	125	79	60-359-191
125	220	270	8 x Ø26	400	260	26	160	79	60-359-291
125	220	270	8 x Ø26	400	260	26	200	79	60-359-391
125	220	270	8 x Ø26	400	260	26	250	79	60-359-491
150	250	300	8 x Ø26	480	280	28	200	121	60-359-192
150	250	300	8 x Ø26	480	280	28	250	121	60-359-292
150	250	300	8 x Ø26	480	280	28	315	121	60-359-392
150	250	300	8 x Ø26	480	280	28	400	121	60-359-492

→



DN	D	D1	Кол-во болтов	L	H	B	Kvs	Kg	№ изделия
200	320	375	12 x Ø30	600	400	34	315	300	60-359-193
200	320	375	12 x Ø30	600	400	34	400	300	60-359-293
200	320	375	12 x Ø30	600	400	34	500	300	60-359-393
200	320	375	12 x Ø30	600	400	34	630	300	60-359-493
250	385	450	12 x Ø33	730	450	38	400	415	60-359-194
250	385	450	12 x Ø33	730	450	38	500	415	60-359-294
250	385	450	12 x Ø33	730	450	38	630	415	60-359-394
250	385	450	12 x Ø33	730	450	38	800	415	60-359-494
250	385	450	12 x Ø33	730	450	38	1000	415	60-359-994
300	450	515	16 x Ø33	850	550	42	630	540	60-359-195
300	450	515	16 x Ø33	850	550	42	800	540	60-359-295
300	450	515	16 x Ø33	850	550	42	1000	540	60-359-395
300	450	515	16 x Ø33	850	550	42	1250	540	60-359-495

© KOMFORT

Приводы

Тип	Напряжение питания	Развиваемое усилие [кН]	Входной сигнал	Для клапана (DN)	№ изделия
MC103/24	24 В перем./пост. тока	1,0	3-точечный, 0(2)-10 В, 4(0)-20 мА	DN 15-40	61-103-001
MC103/230	230 В перем. тока	1,0	3-точечный, 0(2)-10 В, 4(0)-20 мА	DN 15-40	61-103-002
MC163/24	24 В перем./пост. тока	1,6	3-точечный, 0(2)-10 В, 4(0)-20 мА	DN 15-65	61-163-001
MC163/230	230 В перем. тока	1,6	3-точечный, 0(2)-10 В, 4(0)-20 мА	DN 15-65	61-163-002
MC253/24	24 В перем./пост. тока	2,5	3-точечный, 0(2)-10 В, 4(0)-20 мА	DN 15-100	61-253-001
MC253/230	230 В перем. тока	2,5	3-точечный, 0(2)-10 В, 4(0)-20 мА	DN 15-100	61-253-002
MC403/24	24 В перем. тока	4,0	3-точечный, 0(2)-10 В, 4(0)-20 мА	DN 15-100	61-403-001
MC403/230	230 В перем. тока	4,0	3-точечный, 0(2)-10 В, 4(0)-20 мА	DN 15-100	61-403-002
MC403/24	24 В перем. тока	4,0	3-точечный, 0(2)-10 В, 4(0)-20 мА	DN 125-150	61-403-011
MC403/230	230 В перем. тока	4,0	3-точечный, 0(2)-10 В, 4(0)-20 мА	DN 125-150	61-403-012
MC503/24	24 В перем./пост. тока	5,0	3-точечный, 0(2)-10 В, 4(0)-20 мА	DN 15-100	61-503-001
MC503/230	230 В перем. тока	5,0	3-точечный, 0(2)-10 В, 4(0)-20 мА	DN 15-100	61-503-002
MC503/24	24 В перем./пост. тока	5,0	3-точечный, 0(2)-10 В, 4(0)-20 мА	DN 125-150	61-503-011
MC503/230	230 В перем. тока	5,0	3-точечный, 0(2)-10 В, 4(0)-20 мА	DN 125-150	61-503-012
MC1003/24	24 В перем. тока	10,0	3-точечный, 0(2)-10 В, 4(0)-20 мА	DN 65-100	61-003-001
MC1003/230	230 В перем. тока	10,0	3-точечный, 0(2)-10 В, 4(0)-20 мА	DN 65-100	61-003-002
MC1003/24	24 В перем. тока	10,0	3-точечный, 0(2)-10 В, 4(0)-20 мА	DN 125-200	61-003-011
MC1003/230	230 В перем. тока	10,0	3-точечный, 0(2)-10 В, 4(0)-20 мА	DN 125-200	61-003-012
MC1003/24	24 В перем. тока	10,0	3-точечный, 0(2)-10 В, 4(0)-20 мА	DN 250	61-003-021
MC1003/230	230 В перем. тока	10,0	3-точечный, 0(2)-10 В, 4(0)-20 мА	DN 250	61-003-022
MC1503/24	24 В перем. тока	15,0	3-точечный, 0(2)-10 В, 4(0)-20 мА	DN 125-200	61-153-011
MC1503/230	230 В перем. тока	15,0	3-точечный, 0(2)-10 В, 4(0)-20 мА	DN 125-200	61-153-012
MC1503/24	24 В перем. тока	15,0	3-точечный, 0(2)-10 В, 4(0)-20 мА	DN 250-300	61-153-021
MC1503/230	230 В перем. тока	15,0	3-точечный, 0(2)-10 В, 4(0)-20 мА	DN 250-300	61-153-022

Ассортимент, тексты, фотографии, графики и диаграммы могут быть изменены компанией TA Hydronics без предварительного уведомления и объяснения причин.

Дополнительную информацию о компании и продукции Вы можете найти на сайте www.tahydraulics.com.

3-25-5 RU CV 216/316, 225/325, 240/340S/E 04.2012