

Аварийные души RED LINE

ДЛЯ ПРОМЫШЛЕННОСТИ



17

*Компания оставляет за собой право вносить конструктивные изменения

BROEN ООО «БРОЕН» производство и поставки промышленного оборудования
Тел.: (495) 228 1150 · Факс: (495) 228 1153 · info@broen.ru · www.broen.ru

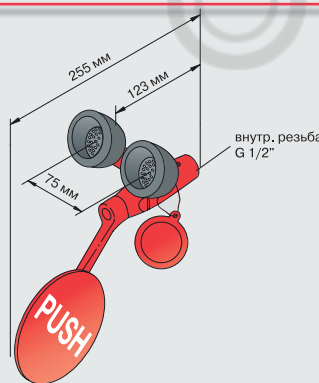
Для глаз с настенным креплением



Следуя нормативам американского стандарта ANSI Z358.1-1998, а также некоторым национальным требованиям, вода, поставляемая аварийными установками, должна быть теплой.

Таким образом, BROEN рекомендует устанавливать термостатические смесители в аварийных установках для глаз (см. стр. 16 для дополнительной информации).

Душ для глаз с настенным креплением

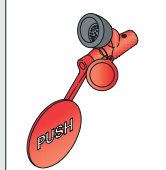


No. 17 067.009

Другие модели

No. 17 066.009

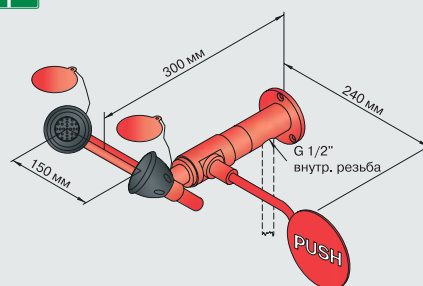
С одной головкой



Вес: ≈ 1 кг

Душ для глаз с настенным креплением, с двумя латунными головками, с химически стойким покрытием BROEN Polyocoat и со встроенным шаровым вентилем BALLOFIX® для регулирования пропускной способности.

Душ для глаз с настенным креплением

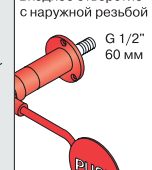


No. 17 069.009

Другие модели

No. 17 068.009

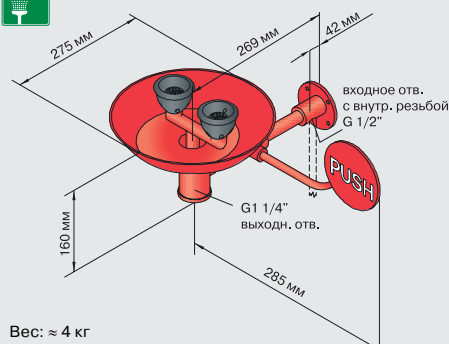
Входное отверстие с наружной резьбой



Вес: ≈ 2 кг

Душ для глаз из латуни для открытого настенного крепления с химически стойким покрытием BROEN Polyocoat. Расход воды регулируется встроенным компонентом FLOWFIX (26 л/мин).

Душ для глаз с раковиной с настенным креплением

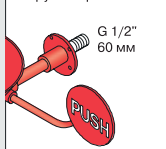


No. 17 928.004

Другие модели

No. 17 933.004

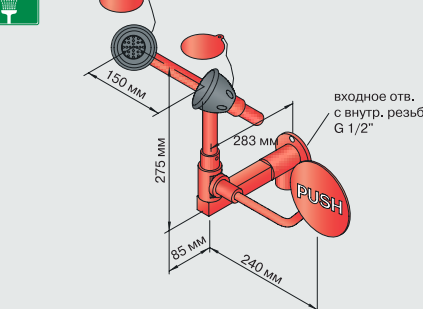
Входное отверстие с наружной резьбой



Вес: ≈ 4 кг

Душ для глаз/лица для открытого настенного крепления с двумя латунными головками, с химически стойким покрытием BROEN Polyocoat и раковиной из нержавеющей стали. Расход воды регулируется встроенным компонентом FLOWFIX (26 л/мин).

Душ для глаз с настенным креплением

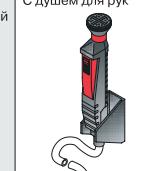


No. 17 250.009

Другие модели

No. 17 402.009

С душем для рук



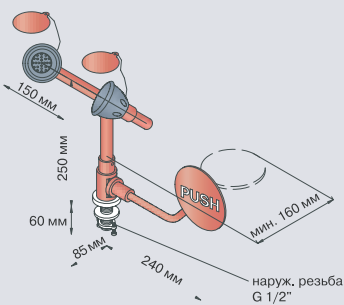
Вес: ≈ 4 кг

Душ для глаз из латуни для настенного крепления с химически стойким покрытием BROEN Polyocoat. Расход воды регулируется встроенным компонентом FLOWFIX (26 л/мин).

*Компания оставляет за собой право вносить конструктивные изменения

Для настольного крепления или/и с шарнирным соединением

Душ для глаз с настенным креплением



No. 17 200.009

Другие модели

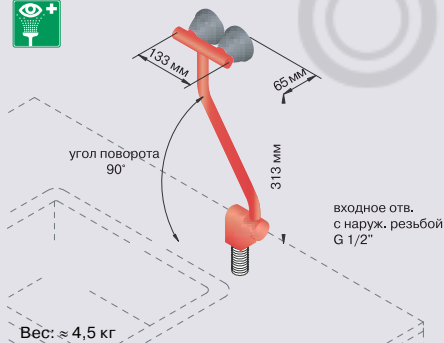


Вес: ≈ 2 кг

Душ для глаз с настольным креплением, с двумя латунными головками, с химически стойким покрытием BROEN Polyoat. Расход воды регулируется встроенным компонентом FLOWFIX (26 л/мин).



Душ для глаз с настенным креплением и шарнирным соединением



No. 17 927.009

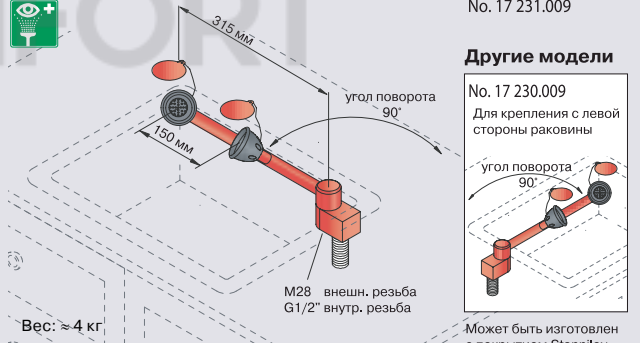
Другие модели



Вес: ≈ 4,5 кг

Душ для глаз из латуни с шарнирным соединением, позволяющим поднятие/опускание ствола с головками душа на 90°. С настольным креплением к задней части раковины, с химически стойким покрытием BROEN Polyoat. Расход воды регулируется встроенным компонентом FLOWFIX (26 л/мин).

Душ для глаз с настенным креплением и шарнирным соединением



No. 17 231.009

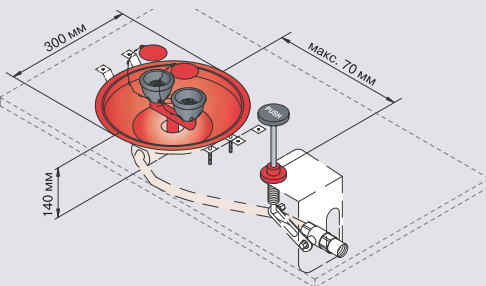
Другие модели



Вес: ≈ 4 кг

Душ для глаз из латуни с шарнирным соединением, позволяющим поворот ствола с головками душа на 90°. С настольным креплением с правой стороны раковины, с химически стойким покрытием BROEN Polyoat. Расход воды регулируется встроенным компонентом FLOWFIX (26 л/мин).

Душ для глаз с раковиной со скрытым монтажом



No. 17 934.009

Вес: ≈ 3,5 кг

Душ для глаз/лица со скрытым монтажом на верхней части стола, с толчковым рычагом. Поставляется с двумя латунными головками, раковиной из нержавеющей стали, химически стойким покрытием BROEN Polyoat. Расход воды регулируется встроенным компонентом FLOWFIX (26 л/мин).



*Компания оставляет за собой право вносить конструктивные изменения

Со скрытым монтажем

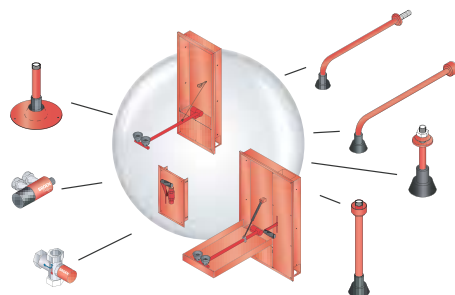
Характерные свойства

Общая информация

- Шкаф и дверка шкафа изготовлены из нержавеющей стали AISI 304.
- Модели, приспособленные для людей с ограниченными возможностями, соответствуют нормам стандарта ANSI A117.1-2003
- Простота сборки и установки.
- Возможность установки шкафа на поверхности (за исключением 17 155.009).

Душ для глаз

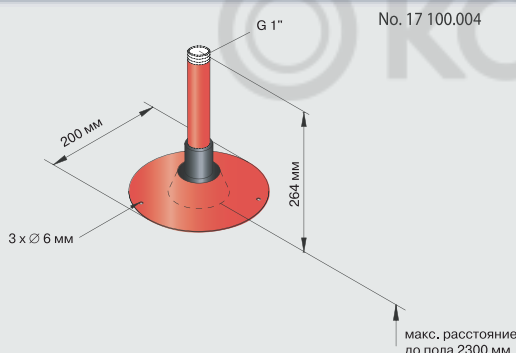
- Шкаф и дверка шкафа изготовлены из нержавеющей стали AISI 304.
- Интегрированная система дренажа (у моделей с дверцей).
- Дверка шкафа используется как сток для воды, чтобы не проливать ее на пол.
- Шаровой кран BALLOFIX® обеспечивает чистоту душевых головок.



Душ для тела

- Прочная интегрированная рукоятка для управления душем.
 - Свобода выбора между настенным или напольным выпускным отверстием.
 - Простота сборки и установки.
 - Поставляется с предварительно установленным вентилем.
- Для удовлетворения индивидуальных потребностей существует возможность выбора между различными выпускными отверстиями и скрытыми частями. Например: 17 154.009 + 17 110.009

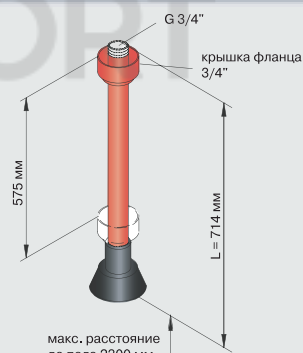
Лейка душа для тела с потолочным креплением и скрытым монтажем



Вес: ≈ 1 кг

Выпускное отверстие душа для тела из нержавеющей стали для крепления к потолку со скрытым монтажем, с самоосушаемой головкой душа. Входное отверстие с наружной резьбой G 1/2\"

Лейка душа для тела с потолочным креплением



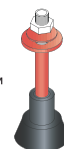
Вес: ≈ 1,5 кг

Выпускное отверстие душа для тела из латуни для крепления к потолку, с самоосушаемой головкой душа и химически стойким покрытием BROEN Polyscoat. Подходит для потолков различной высоты, благодаря регулируемому фланцу. Входное отверстие с наружной резьбой 3/4\"

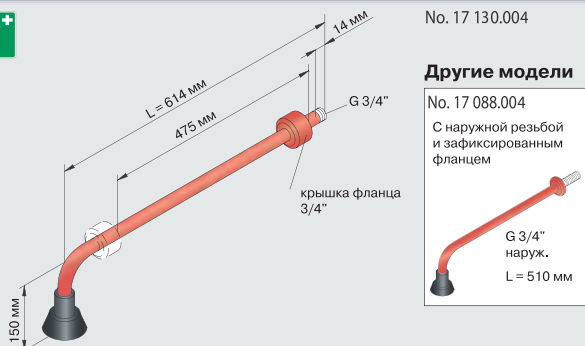
No. 17 110.004

Другие модели

No. 17 089.009
С наружной резьбой и зафиксированным фланцем
G 3/4\"/>



Лейка душа для тела со стеновым креплением



Вес: ≈ 1,5 кг

Выпускное отверстие душа для тела из латуни для крепления на стену с самоосушаемой головкой душа, химически стойким покрытием BROEN Polyscoat и регулируемым фланцем.

Другие модели

No. 17 088.004
С наружной резьбой и зафиксированным фланцем
G 3/4\"/>



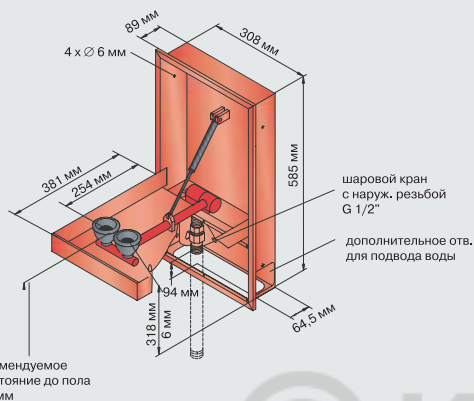
*Компания оставляет за собой право вносить конструктивные изменения

Со скрытым монтажем

Душ для глаз, устанавливаемый в углублении стены



No. 17 160.009



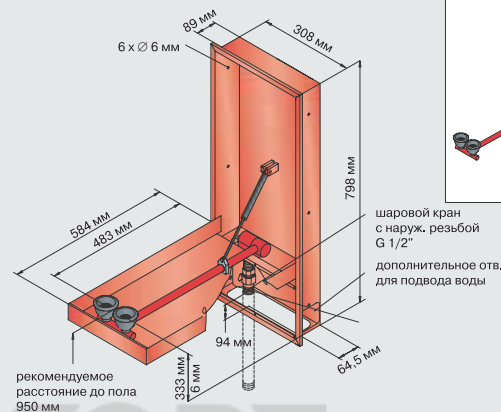
Вес: ≈ 8 кг

Душ для глаз со шкафом, устанавливаемый в углублении стены. Поставляется с химически стойким покрытием BROEN Polusoat, двумя выпускными головками и встроенным компонентом FLOWFIX (14 л/мин). Дверка шкафа активирует душ и используется как сток для воды.

Душ для глаз, устанавливаемый в углублении стены, адаптированный для людей с ограниченными возможностями



No. 17 162.009

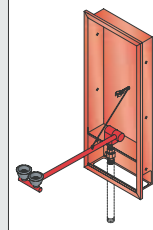


Вес: ≈ 10 кг

Душ для глаз со шкафом. Устанавливается в углублении стены и адаптирован для людей с ограниченными возможностями. Поставляется с химически стойким покрытием BROEN Polusoat, двумя выпускными головками и встроенным компонентом FLOWFIX (14 л/мин). Дверка шкафа активирует душ и используется как сток для воды.

Другие модели

No. 17 151.009
Без дверки для шкафа



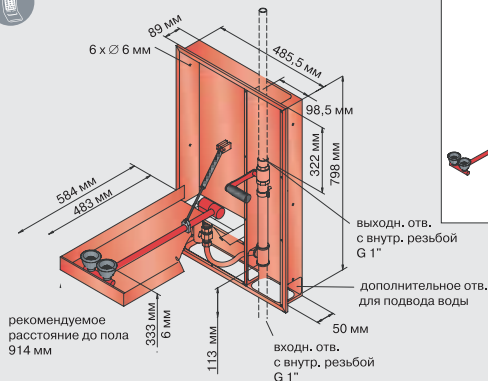
Душ для глаз в комплекте с душем для тела, устанавливаемый в углублении стены, адаптированный для людей с ограниченными возможностями



No. 17 164.009

Другие модели

No. 17 163.009
Без дверки для шкафа



Вес: ≈ 16 кг

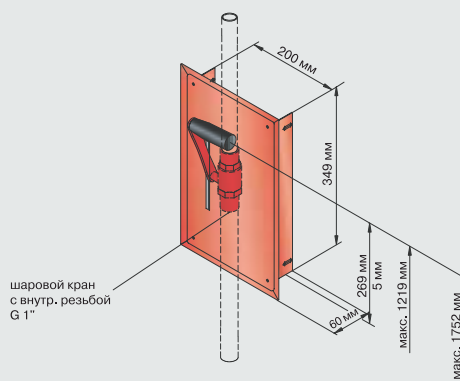
Душ для глаз в комплекте с душем для тела, имеющим кран диаметром 1", со шкафом. Устанавливается в углублении стены и адаптирован для людей с ограниченными возможностями. Поставляется с химически стойким покрытием BROEN Polusoat, двумя выпускными головками и встроенным компонентом FLOWFIX (14 л/мин).

Дверка шкафа активирует душ для глаз и используется как сток для воды. Интегрированная рукоятка включает кран душа для тела, имеющего различные варианты выпускного отверстия.

Душ для тела с ручным активатором, устанавливаемый в углублении стены



No. 17 165.009



Вес: ≈ 2,5 кг

Шкаф устанавливается в углублении стены. Поставляется с химически стойким BROEN Polusoat покрытием и ручным активатором. Душ для тела имеет различные варианты выпускного отверстия. Кран диаметром 1" для труб диаметром 3/4" и 1" .

*Компания оставляет за собой право вносить конструктивные изменения

Для глаз и рук

Ручной аварийный душ для общего использования без FLOWFIX компонента

No. 17 741.504

Другие модели

No. 17 741.204

С деталями для крепления к столу



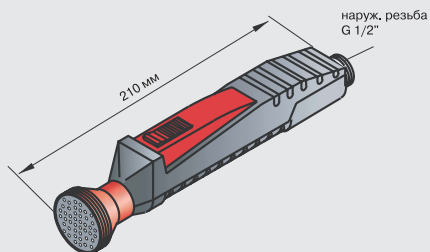
No. 17 741.104

С держателем для крепления к стене



No. 17 741.004

С держателем для модульных душей для тела



Вес: ≈ 0,5 кг

Ручной аварийный душ для общего использования с автоматической защелкой, без FLOWFIX компонента.

Материал – полиариламид, укрепленный стекловолокном.

Ручной аварийный душ для глаз с одной головкой

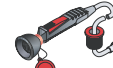


No. 17 742.504

Другие модели

No. 17 742.204

С деталями для крепления к столу



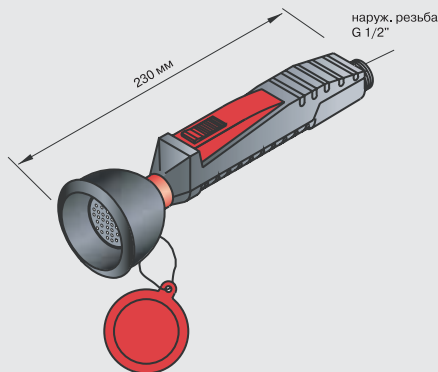
No. 17 742.104

С держателем для крепления к стене



No. 17 742.004

С держателем для модульных душей для тела



Вес: ≈ 0,5 кг

Ручной аварийный душ для глаз с одной головкой, автоматической защелкой и встроенным FLOWFIX компонентом для регулирования скорости потока (8 л/мин). Материал – полиариламид, укрепленный стекловолокном.

Ручной аварийный душ для глаз с одной угловой головкой



No. 17 743.504

Другие модели

No. 17 743.204

С деталями для крепления к столу



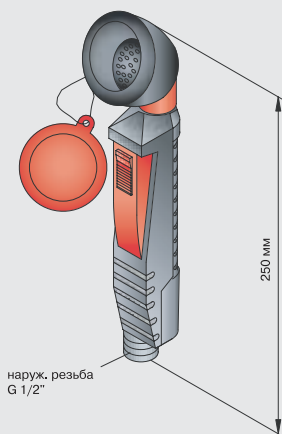
No. 17 743.104

С держателем для крепления к стене



No. 17 743.004

С держателем для модульных душей для тела



Вес: ≈ 1 кг

Ручной аварийный душ для глаз с одной угловой головкой, автоматической защелкой и встроенным FLOWFIX компонентом для регулирования скорости потока (8 л/мин). Материал – полиариламид, укрепленный стекловолокном.

Ручной аварийный душ для глаз с двумя угловыми головками



No. 17 744.504

Другие модели

No. 17 744.204

С деталями для крепления к столу



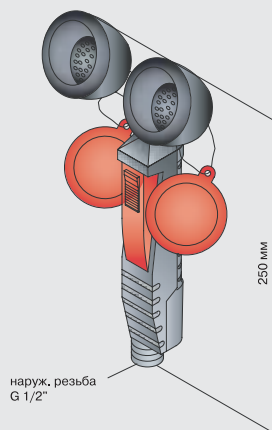
No. 17 744.104

С держателем для крепления к стене



No. 17 744.004

С держателем для модульных душей для тела



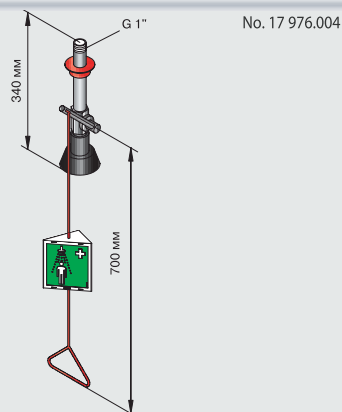
Вес: ≈ 1,5 кг

Ручной аварийный душ для глаз с двумя угловыми головками, автоматической защелкой и встроенным BALLOFIX® вентилем для регулирования скорости потока. Материал – полиариламид, укрепленный стекловолокном. Минимальное рабочее давление потока у входного отверстия – 1,5 атм.

*Компания оставляет за собой право вносить конструктивные изменения

Для тела с креплением к потолку и на стену

Душ для тела с потолочным креплением



No. 17 976.004

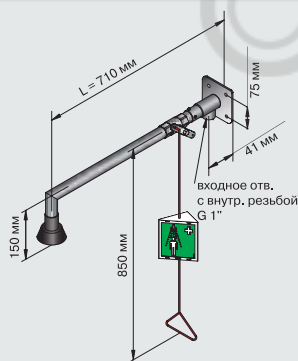
Вес: 2,5 кг

Душ для тела для крепления к потолку с самоосушаемой головкой и регулируемым фланцем.

Материал – нержавеющая сталь и сплав Stannilloy.



Душ для тела со стеновым креплением



No. 17 970.004

Другие модели

No. 17 969.004

Входное отверстие с наружной резьбой и крышкой фланца

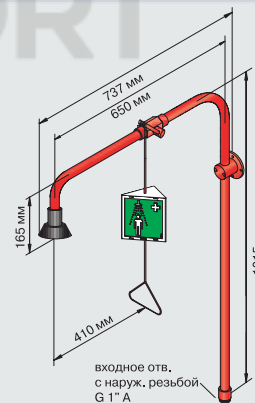
L - 774 мм

Вес: 4 кг

Модульный душ для тела для свободного крепления на стену с тяговым рычагом и самоосушаемой головкой.

Материал – нержавеющая сталь и сплав Stannilloy.

Душ для тела со стеновым креплением

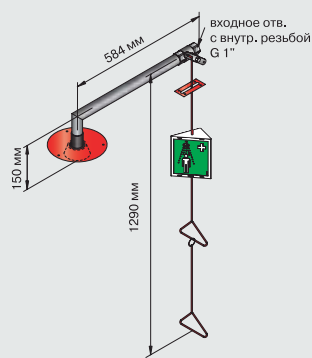


No. 17 973.009

Вес: 5,5 кг

Душ для тела из латуни для крепления на стену с самоосушаемой головкой и химически стойким покрытием BROEN Polycat.

Модульный душ для тела с потолочным креплением и скрытым монтажом

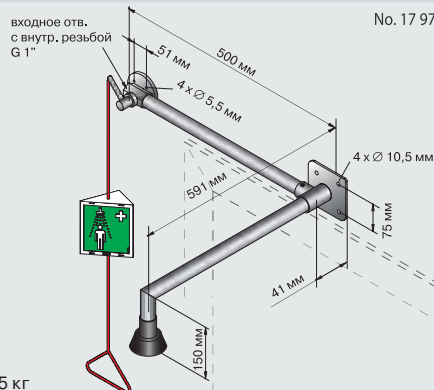


No. 17 971.004

Вес: 2,5 кг

Модульный душ для тела для свободного крепления к потолку со скрытым монтажом и самоосушаемой головкой. Материал – нержавеющая сталь и сплав Stannilloy. Приводится в действие при помощи натяжного рычага (удлиненный рычаг предоставляется для людей с ограниченными возможностями).

Душ для тела со стеновым креплением над дверью



No. 17 972.004

Вес: 6,5 кг

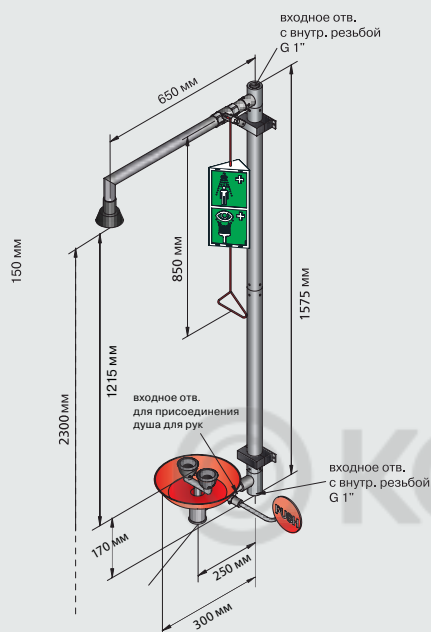
Душ для тела для крепления на стену (кран устанавливается слева или справа от двери), с открытой трубой и самоосушаемой головкой. Материал – нержавеющая сталь и сплав Stannilloy.

*Компания оставляет за собой право вносить конструктивные изменения

Для тела и глаз с креплением на стену

Душ для тела в комплекте с душем для глаз со стеновым креплением

№. 17 964.004
WS: 766165 320



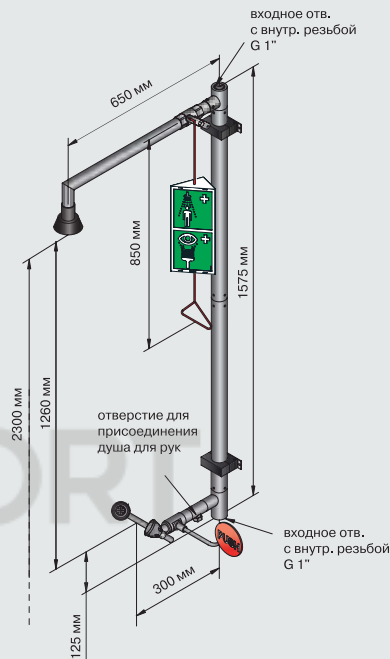
Вес: 8 кг

Душ для тела в комплекте с душем для глаз из латуни для крепления на стену с самоосушаемой головкой и химически стойким покрытием BROEN Polyscoat.

Входное отверстие для воды располагается с низу и ли с верху. Душ для глаз поставляется со встроенным компонентом F LOWFIX (26 л/мин).

Модульный душ для тела в комплекте с душем для глаз со стеновым креплением

№. 17 963.004
WS: 766165 300



Вес: 11 кг

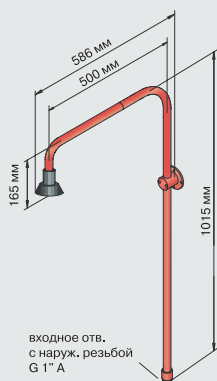
Модульный душ для тела с самоосушаемой головкой в комплекте с душем для глаз для крепления на стену.

Материал – нержавеющая сталь и сплав Stannilloy. Входное отверстие для воды располагается с низу и ли верху. Душ для глаз поставляется со встроенным компонентом FLOWFIX (26 л/мин).

С шаровым краном на выбор

Душ для тела с шаровым краном на выбор

№. 17 974.009

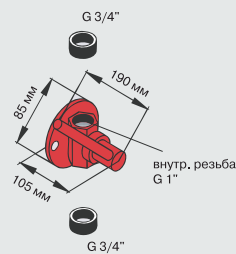


Вес: 4 кг

Выходное отверстие душа для тела из латуни с вентилем на выбор, покрытый слоем химически стойкого покрытия BROEN Polyscoat.

Шаровой кран BALLOFIX®

№. 17 022.009

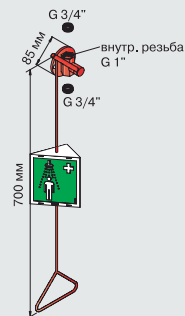


Вес: ≈ 1 кг

1\" шаровой кран BALLOFIX® с ручным управлением для труб с резьбой 3/4\".

Шаровой кран BALLOFIX® с рычагом

№. 17 028.009



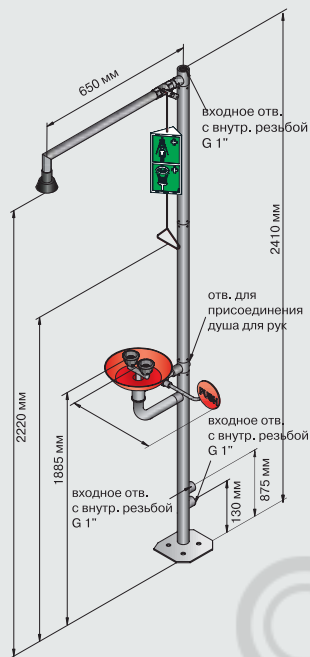
Вес: ≈ 1 кг

1\" шаровой кран BALLOFIX® с рычажным управлением для труб с резьбой 3/4\".

*Компания оставляет за собой право вносить конструктивные изменения

Стационарные аварийные души для тела и для глаз

Модульный душ для тела



Вес: 13 кг

Модульный душ для тела из нержавеющей стали и сплава Stannilloy с самоосушаемой головкой.

No. 17 967.004

Другие модели

No. 17 966.004

С душем для глаз

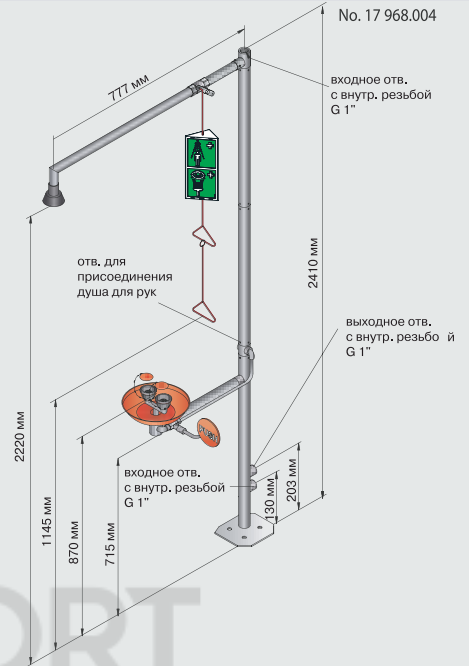


No. 17 965.004

Базовая модель



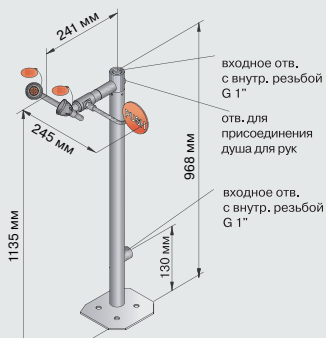
Модульный душ для тела в комплекте с душем для глаз/лица и раковиной



Вес: 22 кг

Душ для тела в комплекте с душем для глаз/лица и раковиной. Поставляется с самоосушаемой головкой. Материал – нержавеющая сталь и сплав Stannilloy. Душ для глаз содержит встроенный компонент FLOWFIX (26 л/мин). Раковина производится из нержавеющей стали и имеет при себе встроенное выпускное отверстие.

Модульный стационарный душ для глаз



Вес: 7,5 кг

Модульный стационарный душ для глаз. Материал – латунь или нержавеющая сталь, покрытая химически стойким покрытием BROEN Polycoat. Поставляется со встроенным компонентом FLOWFIX (26 л/мин).

No. 17 961.004

Другие модели

No. 17 962.004

С душем для глаз/лица и раковиной

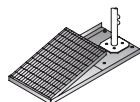


Возможное дополнительное оборудование для модульных душей для тела и глаз

No. 96M0332
Вывеска для стационарных душей для тела и глаз (см. стр. 28)



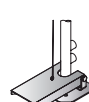
No. 17 919.009
Ножная панель для стационарных душей для тела (см. стр. 28)



No. 17 743.009
Душ для рук и глаз, управляемый защелкой (см. стр. 24)



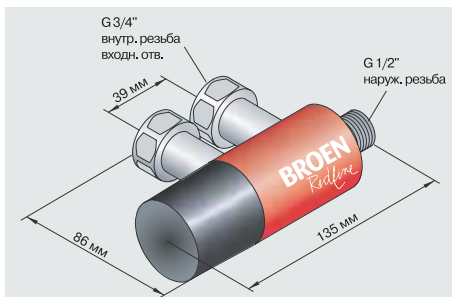
No. 17 909.909
Педаль для ног для управления душем для глаз (см. стр. 28)



*Компания оставляет за собой право вносить конструктивные изменения

Дополнительное оборудование для душей

Термостатические смесительные вентили для душей для тела и глаз



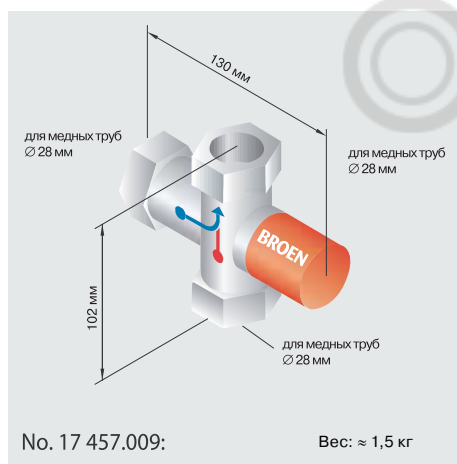
№ 17 140.009:

Вес: ≈ 1,5 кг

Термостатический смесительный кран, используемый в душах для глаз.

№ 26 140.059:

Блокируемый колпачок для 17 140.009.



№ 17 457.009:

Вес: ≈ 1,5 кг

Термостатический смесительный кран, используемый в душах для тела.

Термостатические смесительные краны (ТСК) для душей для тела и глаз компании BROEN – это термостатические смесители, разработанные для обеспечения теплой воды (20 – 25 °C) в душах для глаз/тела.

Кран предназначен для управления одного душа для глаз/рук или соответственно одного душа для тела.

ТСК имеет следующие характеристики:

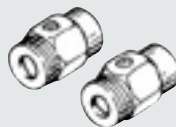
- Предохранитель установлен со стороны подачи горячей воды: противообжигающее устройство (предохранитель) приводится в действие при нарушении подачи холодной воды, прекращая таким образом подачу горячей воды. ПРИВОДИТСЯ В ДЕЙСТВИЕ АВТОМАТИЧЕСКИ.
- Предохранитель установлен со стороны подачи холодной воды: при нарушении подачи горячей воды встроенный предохранитель регулирует поток холодной воды, необходимый для нормальной эксплуатации. ПРИВОДИТСЯ В ДЕЙСТВИЕ АВТОМАТИЧЕСКИ.
- Обратные клапаны установлены со стороны подачи горячей и холодной воды. Температура воды устанавливается производителем, но может быть легко отрегулирована на месте

Монтажные принадлежности для 17 140.009

Рекомендуется использовать монтажные принадлежности компании BROEN, так как они оснащены шаровым краном BALLOFIX®, дающим возможность регулировки или изоляции при эксплуатации.

№ 26 070.443

Прямой кран BALLOFIX® (внутренняя резьба 1/2", внешняя резьба 3/4")



№ 26 070.453

С передним перекрытием
Эксцентриковый BALLOFIX® (внешняя резьба 1/2", внешняя резьба 3/4")



Угловой BALLOFIX® для медных труб

№ 26 100.462

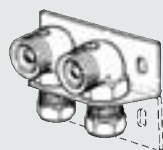
с 10 мм PIPEFIX®

№ 26 100.472

с 12 мм PIPEFIX®

№ 26 100.362

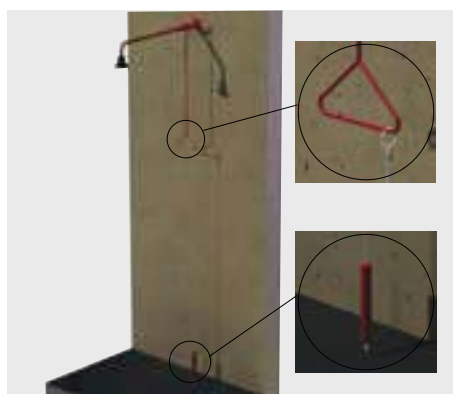
без PIPEFIX®



Монтажные принадлежности поставляются с покрытой хромом поверхностью.



Кабель



№ 17 901.64

Использование кабеля позволяет приведение душа для тела в действие людьми с ограниченными возможностями, а также в экстремальных условиях.

Кабель может быть установлен как приложение к стандартному рычагу, таким образом позволяя приведение душа в действие лежа или сидя на полу.

Вывеска



№ 96M0332

Вывеска для стационарного душа для тела/глаз.

№ 96M0333

Вывеска для стационарных душей для тела



№ 96M0334

Вывеска для стационарных душей для тела и глаз (с настенным креплением)

№ 96M0335

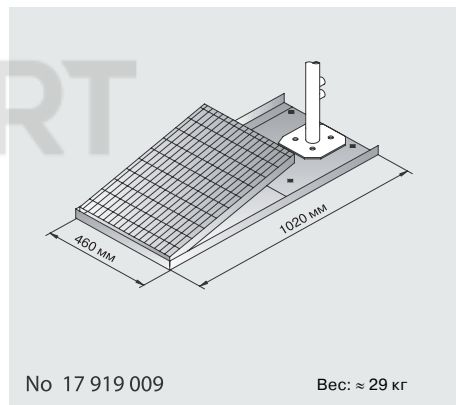
Вывеска для стационарных душей для глаз (с настенным креплением)



№ 96M0336

Вывеска для стационарных душей для тела (с настенным креплением)

Ножная панель для стационарных душей для тела

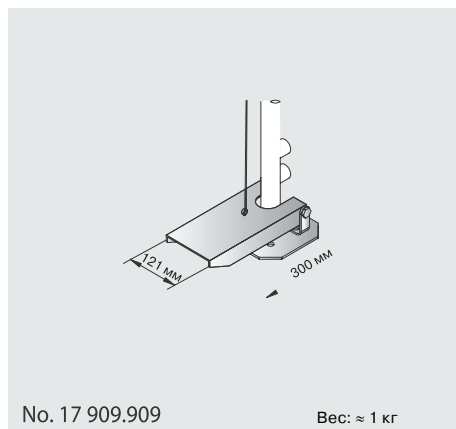


№ 17 919 009

Вес: ≈ 29 кг

Ножная панель из нержавеющей стали для управления стационарных душей для тела. Возможна комбинация с № 17 909.909 при установке под углом 180°. Поставляется с необходимыми монтажными принадлежностями.

Педаль для ног для управления душа для глаз



№ 17 909.909

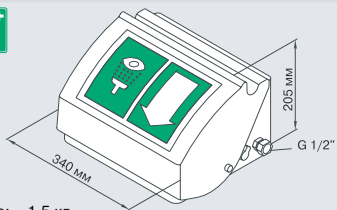
Вес: ≈ 1 кг

Педаль для ног из алюминия и нержавеющей стали для управления душа для глаз. Возможна комбинация с № 17 919.009 при установке под углом 180°. Поставляется с необходимыми монтажными принадлежностями.

*Компания оставляет за собой право вносить конструктивные изменения

Подогреваемые аварийные души для тела и для глаз

Резервуар подогреваемого душа для глаз со стеновым креплением



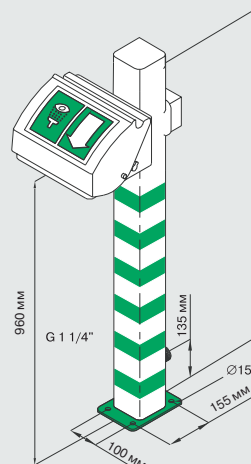
No. 17 822.009

Размер впускного отверстия – 15 мм фитинг или наружная резьба G 1/2"
Мин. давление – 2 атм.
Расход воды – 9 л/мин
Источник питания – 240 В, 9 Вт

Вес: ≈ 1,5 кг

Резервуар подогреваемого душа для глаз с креплением на стену из небьющегося ABS пластика с интегрированной крышкой. Морозостоек – до -15 °С. По заказу возможно изготовление из нержавеющей стали или в более морозостойком исполнении (до -30 °С).

Подогреваемый душ для тела со стеновым креплением



No. 17 824.009

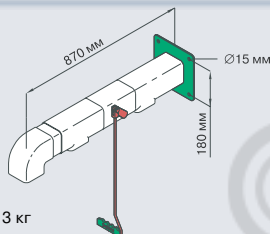
Размер впускного отверстия – 15 мм фитинг или наружная резьба G 1/2"
Мин. давление – 2,2 атм.
Расход воды – 30 л/мин.
Источник питания – 240 В, 30 Вт

Вес: ≈ 26 кг

Резервуар подогреваемого душа для глаз с, установленный на подставке, из небьющегося ABS пластика, с ленточным обогревателем с предварительной изоляцией. Поставляется с интегрированной крышкой, распылителем, регулятором расхода и самоклеющейся этикеткой.

Морозостоек – до -15 °С. По заказу возможно изготовление из нержавеющей стали или в более морозостойком исполнении (до -30 °С).

Резервуар подогреваемого душа для глаз, установленный на подставке



No. 17 819.009

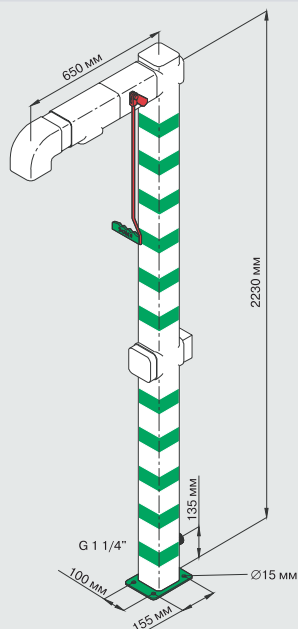
Размер впускного отверстия – внутренняя резьба G 1.
Мин. давление – 1,5 атм.
Расход воды – 115 л/мин.
Источник питания – 240 В, 21 Вт

Вес: ≈ 3 кг

Подогреваемый душ для тела с креплением на стену из гальванизированной стали, с ленточным обогревателем с предварительной изоляцией.

Морозостоек – до -15 °С. По заказу возможно изготовление из нержавеющей стали или в более морозостойком исполнении (до -30 °С).

Стационарный подогреваемый душ для тела



No. 17 810.009

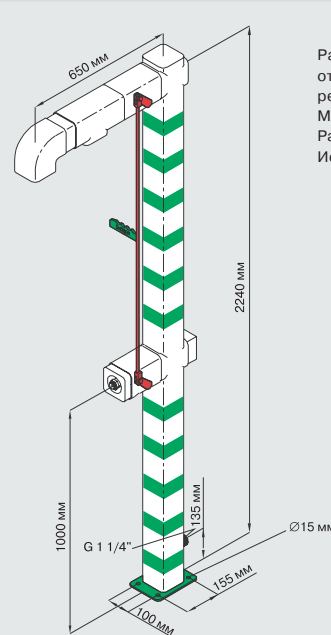
Размер впускного отверстия – наружная резьба G 1 1/4"
Мин. давление – 1,5 атм.
Расход воды – 115 л/мин.
Источник питания – 240 В, 21 Вт

Вес: ≈ 28 кг

Подогреваемый душ для тела из гальванизированной стали, с ленточным обогревателем с предварительной изоляцией. Морозостоек – до -15 °С.

По заказу возможно изготовление из нержавеющей стали или в более морозостойком исполнении (до -30 °С).

Стационарный подогреваемый душ для тела



No. 17 813.009

Размер впускного отверстия – наружная резьба G 1 1/4"
Мин. давление – 1,8 атм.
Расход воды – 115 л/мин.
Источник питания – 240 В, 30 Вт

Вес: ≈ 30 кг

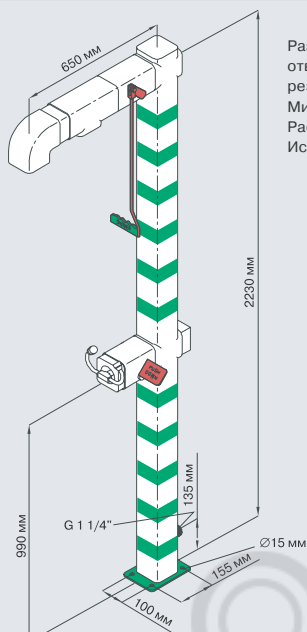
Подогреваемый душ для тела из гальванизированной стали с опрыскивателем для тела, с ленточным обогревателем с предварительной изоляцией. Морозостоек – до -15 °С.

По заказу возможно изготовление из нержавеющей стали или в более морозостойком исполнении (до -30 °С).

*Компания оставляет за собой право вносить конструктивные изменения

Подогреваемые аварийные души для тела и дополнительное оборудование

Стационарный подогреваемый душ для тела и глаз



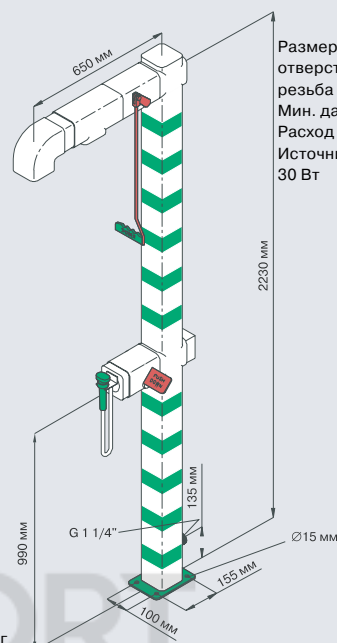
№ 17 816.009

Размер впускного отверстия – наружная резьба G 1 1/4"
Мин. давление – 2,2 атм
Расход воды – 115л/мин
Источник питания – 240 В, 30 Вт

Вес: ≈ 30 кг

Подогреваемый душ для тела из гальванизированной стали с распылителем для глаз/лица, с ленточным обогревателем с предварительной изоляцией. Морозостоек – до -15 °С.
По заказу возможно изготовление из нержавеющей стали или в более морозостойком исполнении (до -30 °С).

Стационарный подогреваемый душ для тела с душем для глаз и гибким шлангом



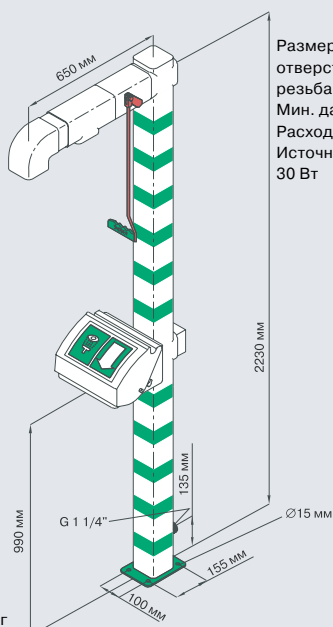
№ 17 817.009

Размер впускного отверстия – наружная резьба G 1 1/4"
Мин. давление – 1,5 атм
Расход воды – 115 л/мин
Источник питания – 240 В, 30 Вт

Вес: ≈ 30 кг

Подогреваемый душ для тела из гальванизированной стали с душем для глаз и гибким шлангом, с ленточным обогревателем с предварительной изоляцией. Морозостоек – до -15 °С.
По заказу возможно изготовление из нержавеющей стали или в более морозостойком исполнении (до -30 °С).

Стационарный подогреваемый душ для тела с резервуаром душа для глаз



№ 17 818.009

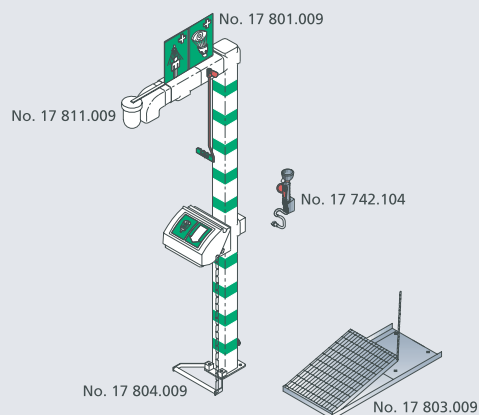
Размер впускного отверстия – наружная резьба G 1 1/4"
Мин. давление – 2 атм
Расход воды – 115 л/мин
Источник питания – 240 В, 30 Вт

Вес: ≈ 32 кг

Подогреваемый душ для тела из гальванизированной стали с резервуаром душа для глаз, с ленточным обогревателем с предварительной изоляцией. Морозостоек – до -15 °С.
По заказу возможно изготовление из нержавеющей стали или в более морозостойком исполнении (до -30 °С)

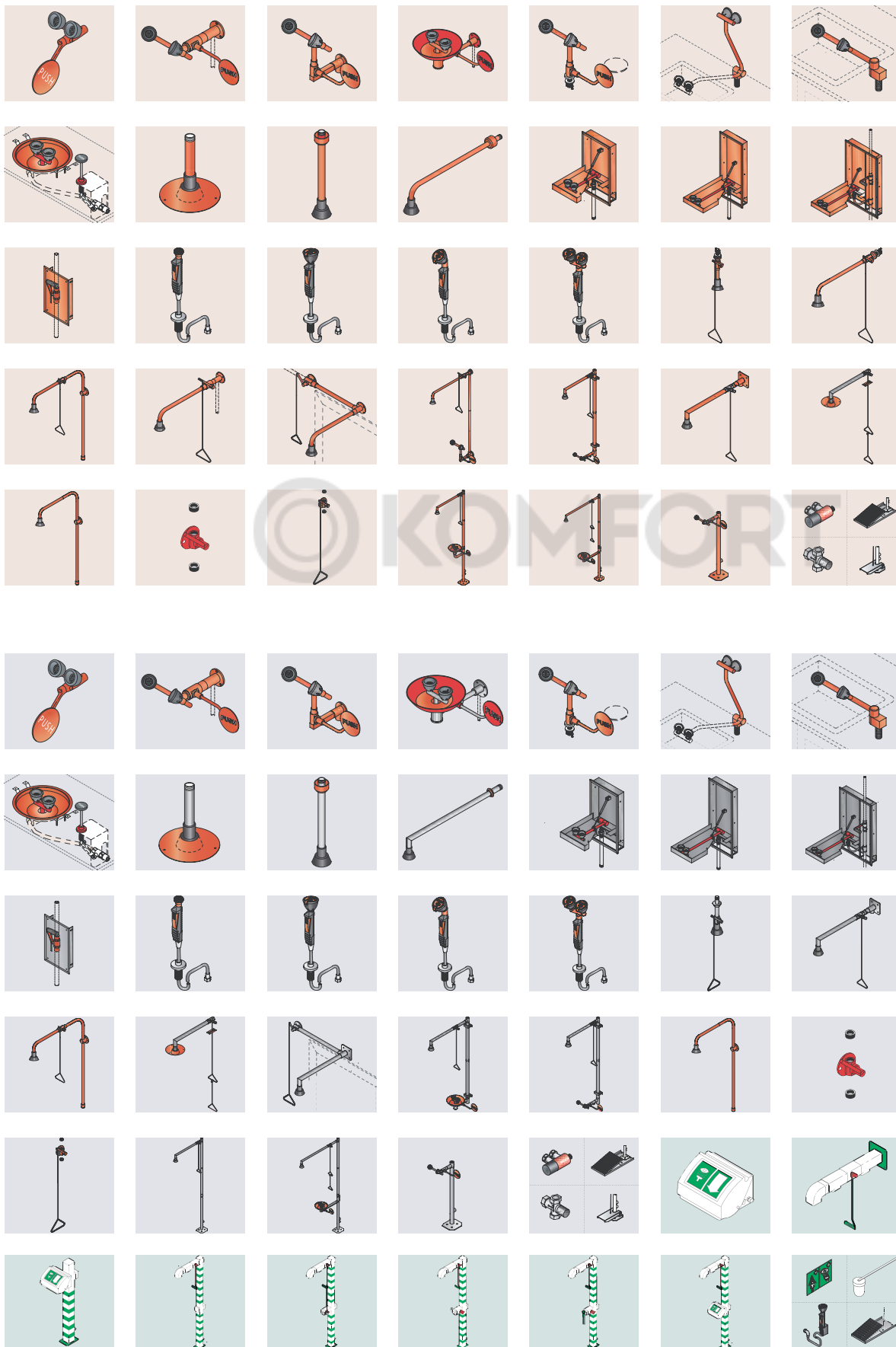
Дополнительное оборудование для подогреваемых аварийных душей

- 17 801.009 – вывеска с держателем
- 17 742.104 – душ для рук с креплением на стену
- 17 803.009 – ножная панель
- 17 804.009 – педаль для ног
- 17 811.009 – указательная лампа
- 17 827.009 – душевая головка из нержавеющей стали
- 17 850.009 – подогреваемая подземная удлинительная труба



*Компания оставляет за собой право вносить конструктивные изменения

Обзор продукции



REDLINE для лабораторий

REDLINE для промышленности

*Компания оставляет за собой право вносить конструктивные изменения