



## AGS5500

### Воздушные завесы для больших проемов с интеллектуальной системой управления

Рекомендуемая высота установки до 5,5 м

Мощные воздушные завесы серии AGS5500 предназначены для защиты входных групп крупных административных и торговых зданий, а также въездных ворот промышленных объектов.



Параметры потока оптимизированы в соответствии с технологией Thermozone.

- Следующие модели поставляются по специальному заказу:
  - с электронагревом
  - с альтернативным вариантом подключения подводящих трубопроводов
  - для вертикальной установки
  - для скрытой установки в подвесной потолок
- Решетка забора воздуха может открываться, облегчая доступ к теплообменнику. Сама решетка легко очищается от грязи и пыли с наружной стороны.
- Регулируемое направление воздушного потока в зависимости от условий эксплуатации.
- Коррозионно-стойкий корпус выполнен из оцинкованного стального листа с окраской порошковым напылением. Цвет: белый, RAL 9016, NCS S 0500-N. Цветовой код решетки: серый, RAL 7046.

#### ❄ Без нагрева - AGS5500 A

IP24

Модель	Мощность [кВт]	Расход воздуха*1 [м³/ч]	Уровень шума*2 [дБ(A)]	Напряжение двигателя [В]	Сила тока двигателя [А]	Длина [мм]	Вес [кг]
AGS5515A	0	2500/5800	51/70	230В~	8,1	1515	109
AGS5520A	0	3750/8700	52/72	230В~	12,1	2010	144
AGS5525A	0	5000/11600	53/73	230В~	16,2	2520	183
AGS5530A	0	6250/14500	55/74	230В~	20,3	3030	218

#### ♁ На горячей воде - AGS5500 WH, теплообменник для воды (≥80 °С)

IP24

Модель	Мощность*4 [кВт]	Расход воздуха*1 [м³/ч]	Δt*3,4 [°С]	Расход воды [л]	Уровень шума*2 [дБ(A)]	Напряжение двигателя [В]	Сила тока двигателя [А]	Длина [мм]	Вес [кг]
AGS5515WH	41,2	2500/5500	30/22	3,8	50/70	230В~	7,7	1515	129
AGS5520WH	69,2	3750/8250	33/25	4,9	51/71	230В~	11,6	2010	169
AGS5525WH	90,4	5000/11000	33/24	6,4	52/72	230В~	15,4	2520	213
AGS5530WH	112,7	6250/13750	33/24	7,6	54/74	230В~	19,3	3030	258

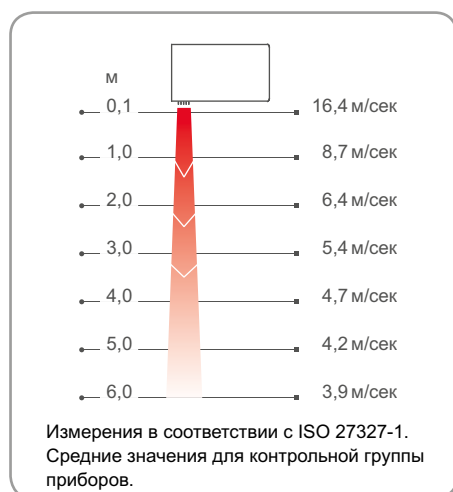
\*1) При min/max скорости (всего 5 ступеней).

\*2) Условия: Расстояние до прибора 5 метров. Фактор направленности 2. Эквивалентная площадь звукопоглощения 200 м². При низком/высоком расходе воздуха.

\*3) Δt = Увеличение температуры проходящего воздуха при полной выходной мощности и min/max расходе воздуха.

\*4) Для температуры воды 90/70 °С, и воздуха на входе +18 °С.

## Профиль скоростей воздушного потока

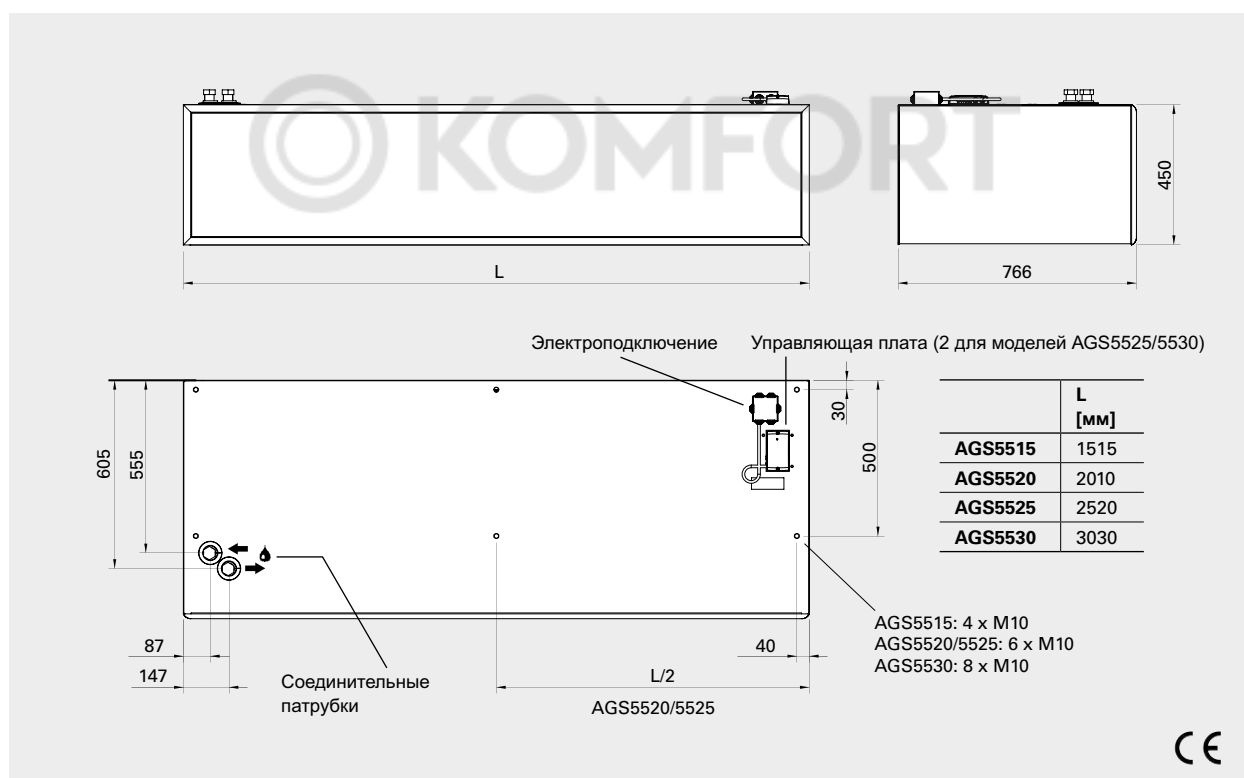


## Управление

SIRE Базовая    SIRE Продвинутая    SIRE Профи

Эта завеса оснащена встроенными элементами интеллектуальной системы управления SIRE, которая обеспечивает полностью автоматическое управление, адаптирующееся под конкретные условия каждого проема. В зависимости от тех функций, которые требуются, вы можете выбрать любую из 3х версий исполнения системы управления SIRE: Базовая, Продвинутая или Профи. Комплекты клапанов VOS(P), VOT, VMO(P) или VMT используются для регулировки расхода. Более подробная информация и принадлежности в разделе "Приборы управления".

## Основные размеры



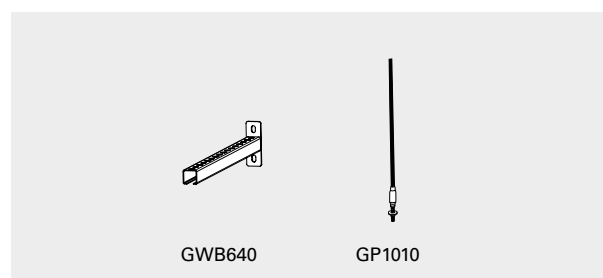
## Принадлежности

### GWB640, скоба для навески на стену

Скобы для горизонтальной навески завесы на стене. Две скобы для завес длиной 1 и 1,5 метра, три - для завес длиной 2 и 2,5 метра и четыре - длиной 3 метра.

### GP1010, стержень с резьбой

Стержень с резьбой для подвески с потолка. Длина 1 м. M10. Для моделей длиной 1 и 1,5 м необходимо 4, для моделей длиной 2 и 2,5 м – 6 и для 3-х метровых моделей - 8 стержней.



Модель	Описание
GWB640	Скоба для навески на стену, 1 шт
GP1010	Стержень с резьбой, 1 м, 1 шт