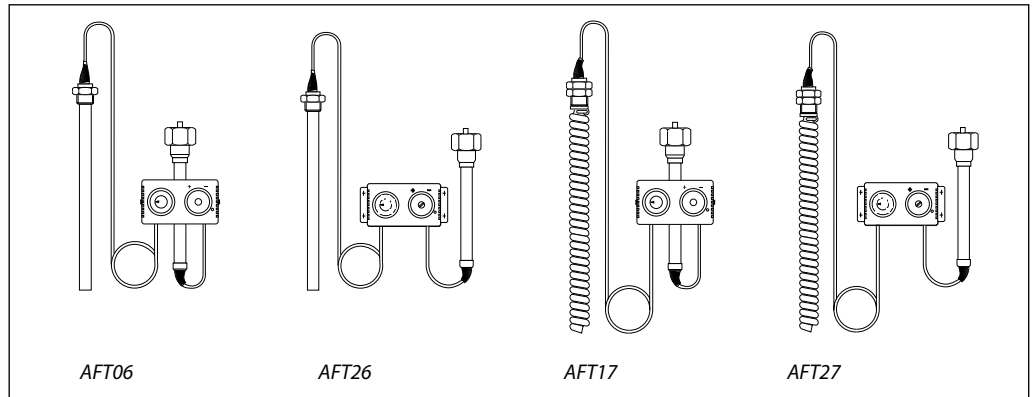


## Техническое описание

### Термостатические элементы AFT06, AFT26, AFT17, AFT27

#### Описание и область применения



Термостатические элементы серии AFT являются составной частью регуляторов температуры прямого действия и работают по принципу расширения жидкости. Конструкцией термoeлементов AFT06, AFT17 предусматривается встроенный настроечный узел в присоединительный элемент, в то время как AFT26, AFT27 поставляются с дистанционным настроечным узлом. Имеются две модификации датчика температуры с различными постоянными времени.

Предназначены для работы с клапанами VFG2, VFGS2, VFG33 и VFG34 по DIN 3440-TR (см. стр. 71–78).

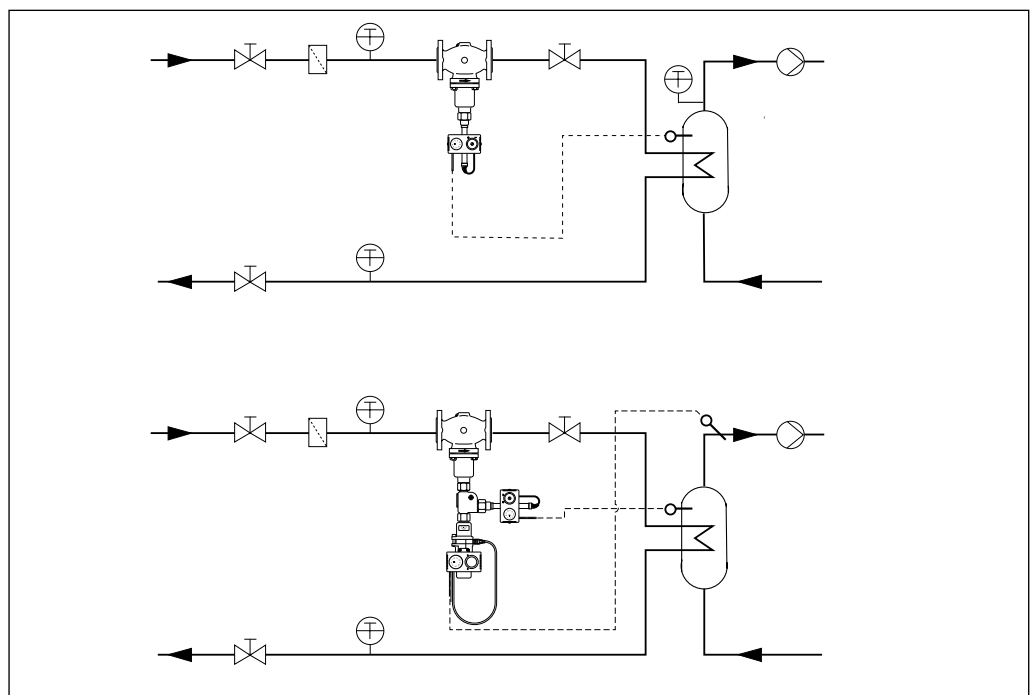
Регулирование температуры воды в системах ГВС и ограничение температуры теплоносителя в обратном трубопроводе систем централи-

зованного теплоснабжения — основные области применения данных термoeлементов. Возможны различные комбинации регуляторов температуры, в том числе с термостатами безопасности STFV и STFL (см. отдельные технические описания).

*Основные характеристики (термoeлементы, клапаны).*

- Условный диаметр  $D_y = 15–125$  мм.
- Условное давление  $P_y = 16, 25, 40$  бар.
- Соединение с трубопроводом — фланцевое.
- Перемещаемая среда: вода, водно-гликолевые смеси, пар.
- Диапазон температур от 5 до 350 °С.
- Монтаж на подающем и обратном трубопроводе.

#### Примеры применения



**Номенклатура и коды для оформления заказа**
**Термоэлемент AFT**

Эскиз	Тип	Диапазон настройки, °C	Датчик/пост. времени	Модификация	Кодовый номер
	AFT06*	-20+50	Датчик с бронзовой погружной гильзой/120 с с погружной гильзой	Настроечный узел на присоединительном элементе	<b>065-4390</b>
		20-90			<b>065-4391</b>
		40-110			<b>065-4392</b>
		60-130			<b>065-4393</b>
		110-180			<b>065-4394</b>
	AFT26*	-20+50		Дистанционный настроечный узел	<b>065-4396</b>
		20-90			<b>065-4397</b>
		40-110			<b>065-4398</b>
		60-130			<b>065-4399</b>
	AFT17*	-20+50	Спиральный датчик/20 с без погружной гильзы	Настроечный узел на присоединительном элементе	<b>065-4400</b>
		20-90			<b>065-4401</b>
		40-110			<b>065-4402</b>
		60-130			<b>065-4403</b>
	AFT27*	-20+50		Дистанционный настроечный узел	<b>065-4404</b>
		20-90			<b>065-4405</b>
		40-110			<b>065-4406</b>
		60-130			<b>065-4407</b>

\* По DIN 3440.

**Дополнительные принадлежности**

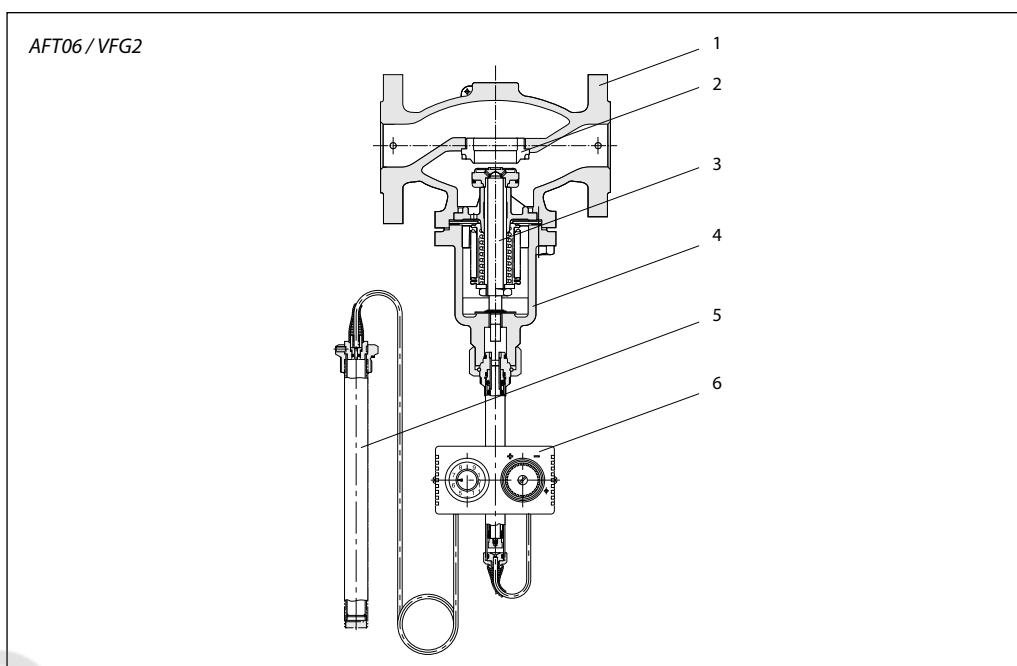
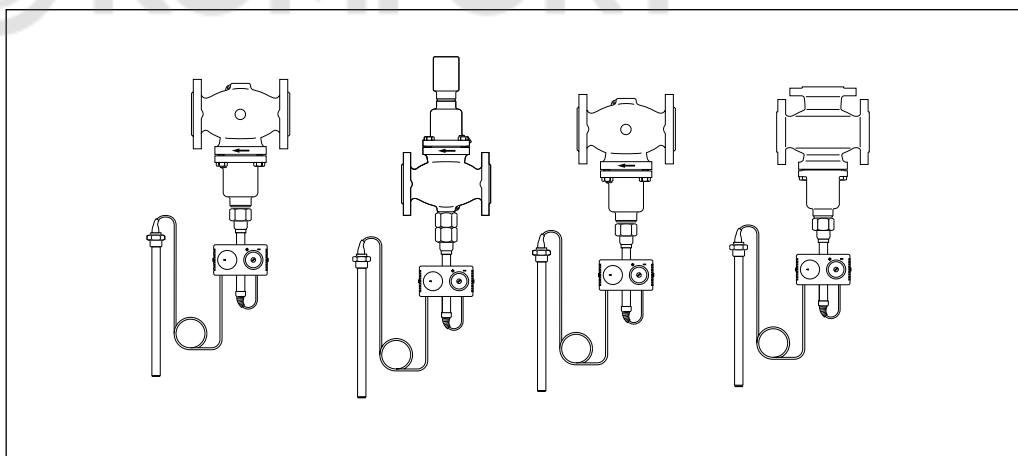
Эскиз	Наименование	Тип термоэлемента	Материал	Кодовый номер
	Погружная гильза	AFT06, AFT26	Нерж. сталь, мат. № 1.4571	<b>003G1400</b>
	Соединительная деталь KF2			<b>003G1398</b>

**Технические характеристики**

Тип термоэлемента	AFT06	AFT26	AFT17	AFT27
Диапазон настройки температуры, °C	-20-50, 20-90, 40-110, 60-130, 60-130			
Постоянная времени T, с	120 (с погружной гильзой)		20	
Коэффициент усиления K <sub>s</sub> , мм/°C	0,8			
Макс. допуст. темп-ра на датчике, °C	На 100 °C выше задания			
Допуст. темп-ра окруж. среды для термоэлемента, °C	0-70			
Условное давление P <sub>y</sub> , бар датчик, погружная гильза	40			
Датчик температуры	Гладкий датчик Ø 24 x 380		Спиральный датчик Ø 30 x 500	
Заполнение датчика	Силиконовое масло			
Длина капилляра датчика, м	5			
Материал датчика	Латунь, бронза		Медная никелир. спираль	
Материал погружной гильзы	Бронза, покрытая никелем Нерж. сталь, мат. № 1.4571		Без погружной гильзы	
Масса, кг	3,0	3,5	3,5	3,8

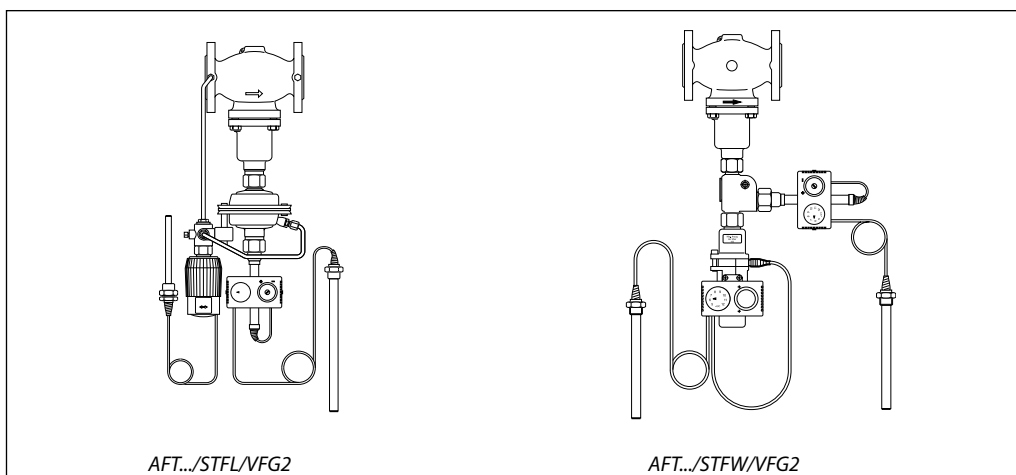
**Устройство**

1. Корпус клапана
2. Седло клапана
3. Золотник
4. Крышка
5. Датчик
6. Настроечный узел

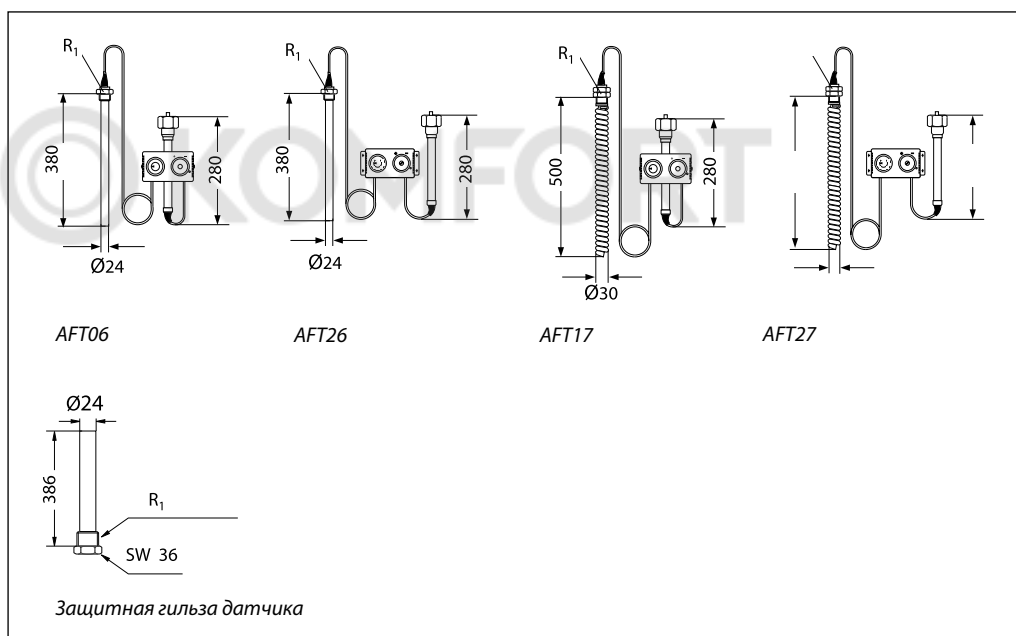

**Комбинации клапанов и термоэлементов**


Тип клапана	VFG2	VFU2	VFGS2	VFG33 VFG34
Д <sub>у</sub> , мм	15–125	15–125	15–125	25–125
Перемещаемая среда	Вода		Пар	Вода
Макс. температура среды, °С	200	200	200 350 (с ZF4)	200
P <sub>у</sub> , бар	16, 25, 40			25
Примечание	Клапан нормально открытый	Клапан нормально закрытый	Паровой клапан	Трехходовые смесительные и разделительные клапаны

Комбинированные регуляторы



Габаритные и присоединительные размеры



Примечание.  $R_1$  — коническая наружная резьба по DIN 2999.