

Техническое описание

Регулятор «перепуска» AFPA/VFG2

Описание и область применения



AFPA/VFG2 является автоматическим регулятором перепада давлений для использования в системах централизованного теплоснабжения. При повышении перепада давлений на регуляторе клапан открывается. Регулятор состоит из регулирующего фланцевого клапана, регулирующего блока с диафрагмой и пружины для настройки перепада давлений.

Основные характеристики.

- Условный проход: $D_y = 15-250$ мм.
 - Условное давление: $P_y = 16, 25, 40$ бар.
 - Регулируемая среда: вода.
 - Макс. температура регулируемой среды: 200 °C.
- Устанавливается на байпасных линиях.

Номенклатура и коды для оформления заказа

Пример заказа

Регулятор «перепуска»
AFPA/VFG2, $D_y = 65$ мм, $P_y = 25$ бар,
перемещаемая среда — вода при
 $T_{\text{макс.}} = 150$ °C, регулируемый перепад давлений — $0,5-2,5$ бар.

-клапан VFG2, $D_y = 65$ мм, 1 шт.,
кодированный номер **065B2407**;

-регулирующий блок AFPA, 1 шт.,
кодированный номер **003G1020**;

-импульсная трубка AF, 2 компл.,
кодированный номер **003G1391**.

Составляющие регулятора
поставляются отдельно.

Клапаны VFG2 (металлическое уплотнение затвора)

Эскиз	D_y , мм	K_{vs} , м ³ /ч	$T_{\text{макс}}$, °C		Кодовый номер		
					$P_y = 16$ бар	$P_y = 25$ бар	$P_y = 40$ бар
	15	4.0	150	200*	065B2388	065B2401	065B2411
	20	6,3	150	200*	065B2389	065B2402	065B2412
	25	8,0	150	200*	065B2390	065B2403	065B2413
	32	16	150	200*	065B2391	065B2404	065B2414
	40	20	150	200*	065B2392	065B2405	065B2415
	50	32	150	200*	065B2393	065B2406	065B2416
	65	50	150	200*	065B2394	065B2407	065B2417
	80	80	150	200*	065B2395	065B2408	065B2418
	100	125	150	200*	065B2396	065B2409	065B2419
	125	160	150	200*	065B2397	065B2410	065B2420
	150	280	140	—	065B2398	—	065B2421
	200	320	140	—	065B2399	—	065B2422
	250	400	140	—	065B2400	—	065B2423
	150	280	—	200*	По требованию		
	200	320	—	200*			
250	400	—	200*				

* Свыше 150 °C применяется только с охладителями импульса давления, устанавливаемыми на импульсных трубках до и после регулятора.

Регулирующий блок AFPA

Эскиз	Диапазон регулируемого перепада давлений $\Delta P_{\text{рег}}$, бар	Для клапанов с D_y , мм	Кодовый номер
	1-5	15-125	003G1019
	0,5-2,5		003G1020
	0,15-1,2	15-250	003G1021
	0,1-0,6		003G1022
	0,05-0,3 (630 см ²)		003G1023

Техническое описание Регулятор «перепуска» AFPA/VFG2

Номенклатура и коды для оформления заказа (продолжение)

Пример заказа

Регулятор «перепуска» AFPA/VFG2
 $D_y = 65$ мм, $P_y = 25$ бар,
 перемещаемая среда — вода при
 $T_{\text{макс.}} = 200$ °С, регулируемый перепад давлений — 0,15–1,2 бар:

-клапан VFG2, $D_y = 65$ мм, 1 шт.,
 кодový номер **065B2407**;

-регулирующий блок AFPA, 1 шт.,
 кодový номер **003G1021**;

-охладитель импульса давления V1, 2 шт.,
 кодový номер **003G1392**;

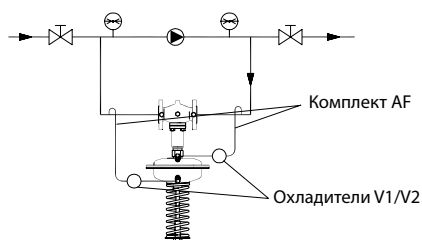
-импульсная трубка AF, 3 компл.,
 кодový номер **003G1391**.

Составляющие регулятора поставляются отдельно.

Принадлежности

Эскиз	Тип	Описание	Кол-во при заказе, шт.	Кодовый номер
	Охладитель V1 (емкость 1 л)	С компрессионными фитингами для трубки Ø 10	1	003G1392
	Охладитель V2 (емкость 3 л)	С компрессионными фитингами для трубки Ø 10 (для регулир. элем-та 630 см ²)	1	003G1403
	Импульсная трубка AF	Медная трубка Ø 10 x 1 x 1500 мм; резьб. ниппель G ¼ ISO 228; втулка (2 шт.).	2* компл.	003G1391

* 3 компл. при установке охладителей импульсов давления. В этом случае одна из трубок разрезается на две части.



Технические характеристики. Клапан VFG2

Условный проход D_y , мм	15	20	25	32	40	50	65	80	100	125	150	200	250
Пропускная способность K_{vs} , м ³ /ч	4	6,3	8	16	20	32	50	80	125	160	280	320	400
Коэф. начала кавитации Z	0,6	0,6	0,6	0,55	0,55	0,5	0,5	0,45	0,4	0,35	0,3	0,2	0,2
Макс. перепад давления на клапане $\Delta P_{\text{макс.}}$, бар	$P_y = 16$ бар**	16	16	16	16	16	16	16	15	15	12	10	10
	$P_y = 25, 40$ бар**	20	20	20	20	20	20	20	20	15	15	12	10
Условное давление P_y , бар	16, 25 или 40 бар, фланцы по DIN 2501												
Макс. температура	Металлическое уплотнение затвора — 150 °С (с охладителем до 200 °С)										140 °С (200 °С*)		
Перемещаемая среда	Вода для систем теплоснабжения и охлаждения, $T_{\text{мин.}} = 5$ °С												
Устройство разгрузки давления	Сильфон из нерж. стали, мат. № 1.4571										Гофрир. мембрана		
Материал корпуса клапана	$P_y = 16$ бар	Серый чугун EN-GJL-250 (GG-25)											
	$P_y = 25$ бар	Ковкий чугун EN-GJS-400 (GGG-40.3)											
	$P_y = 25, 40$ бар	Сталь GP240GH (GS-C 25)											
Материал затвора	Нерж. сталь, мат. № 1.4404												

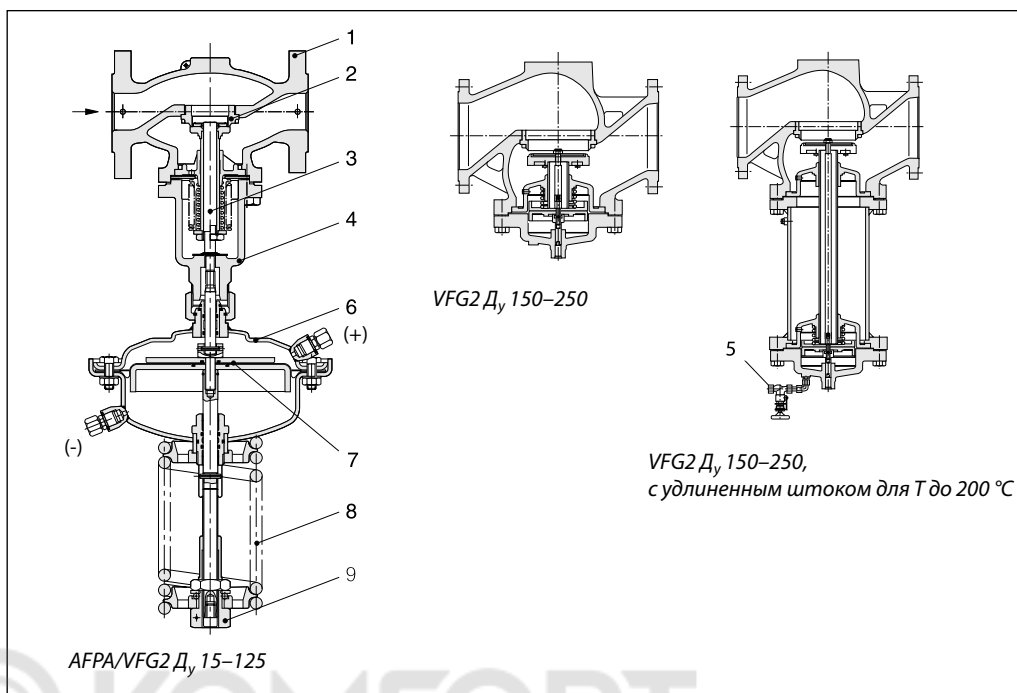
* С охладителем импульса давления и удлиненным штоком.

Регулирующий блок AFPA

Площадь регулир. диафрагмы, см ²	80	250	630	
Диапазоны настройки давления для соотв. цветов пружины $\Delta P_{\text{рег}}$, бар	серебристый	1–5	0,15–1,2	—
	желтый	0,5–2,5	0,1–0,6	0,05–0,3
Макс. рабочее давление, бар	25	25	16	
Кожух регулирующего блока	Оцинкованная сталь с покрытием (мат. №1.0338)			
Гофрированная мембрана	EPDM с волоконным армированием			
Соединитель для импульсных трубок	Трубка из нержавеющей стали Ø10 x 0,8 мм			
Охладитель импульса давления	Сталь с лаковым покрытием, емкость 1 л (V1). Устанавливается на импульсных трубках при температуре свыше 150 °С (140 °С, $D_y = 200$ –250 мм)			

Устройство и принцип действия

1. Корпус клапана
2. Седло клапана
3. Шток клапана
4. Крышка клапана
5. Заливочный клапан
6. Кожух регулирующего блока
7. Гофрированная мембрана
8. Настроечная пружина
9. Гайка настройки сброса давления

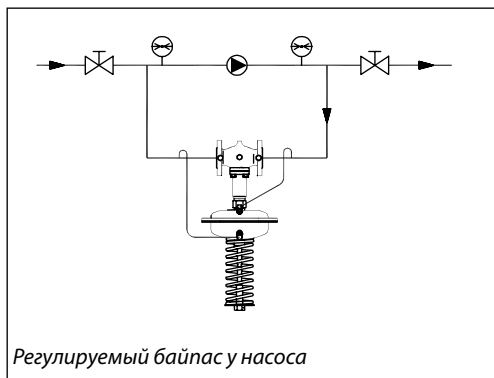


Давление в трубопроводе до и после регулятора передается в камеры над и под мембраной через импульсные трубки. При возрастании перепада давлений выше установленного значения клапан начинает открываться до тех

пор, пока не установится равновесие между усилием воздействующего на диафрагму перепада давлений и усилием пружины. Регулируемый перепад давлений может быть отрегулирован изменением настройки.

Пример применения

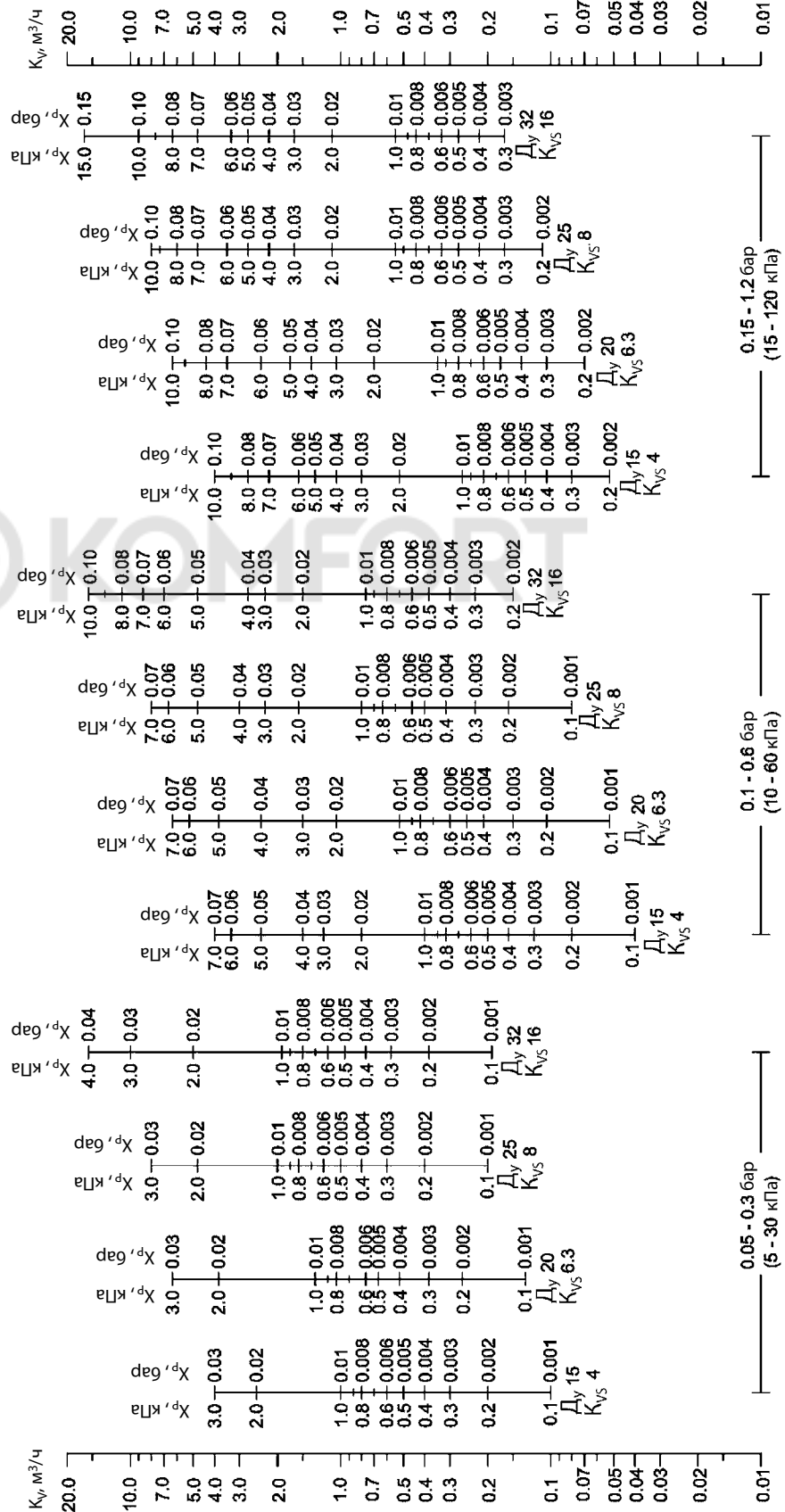
Монтаж на подающем трубопроводе



Регулируемый байпас у насоса

Номограммы для выбора регуляторов

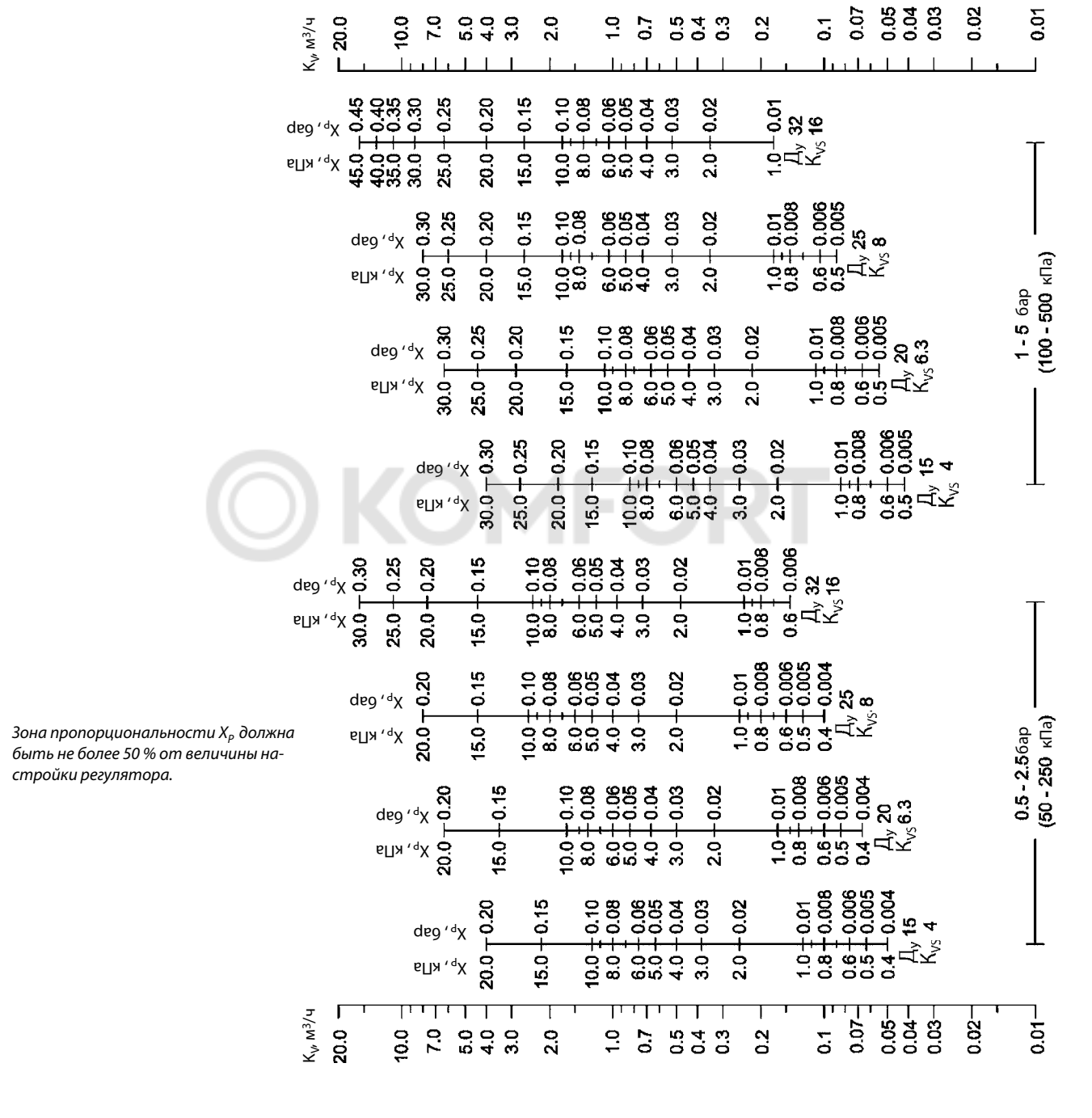
$D_y = 15-32$ мм, $\Delta P_{рез}$ до 1,2 бар



Зона пропорциональности X_p должна быть не более 50% от величины настройки регулятора.

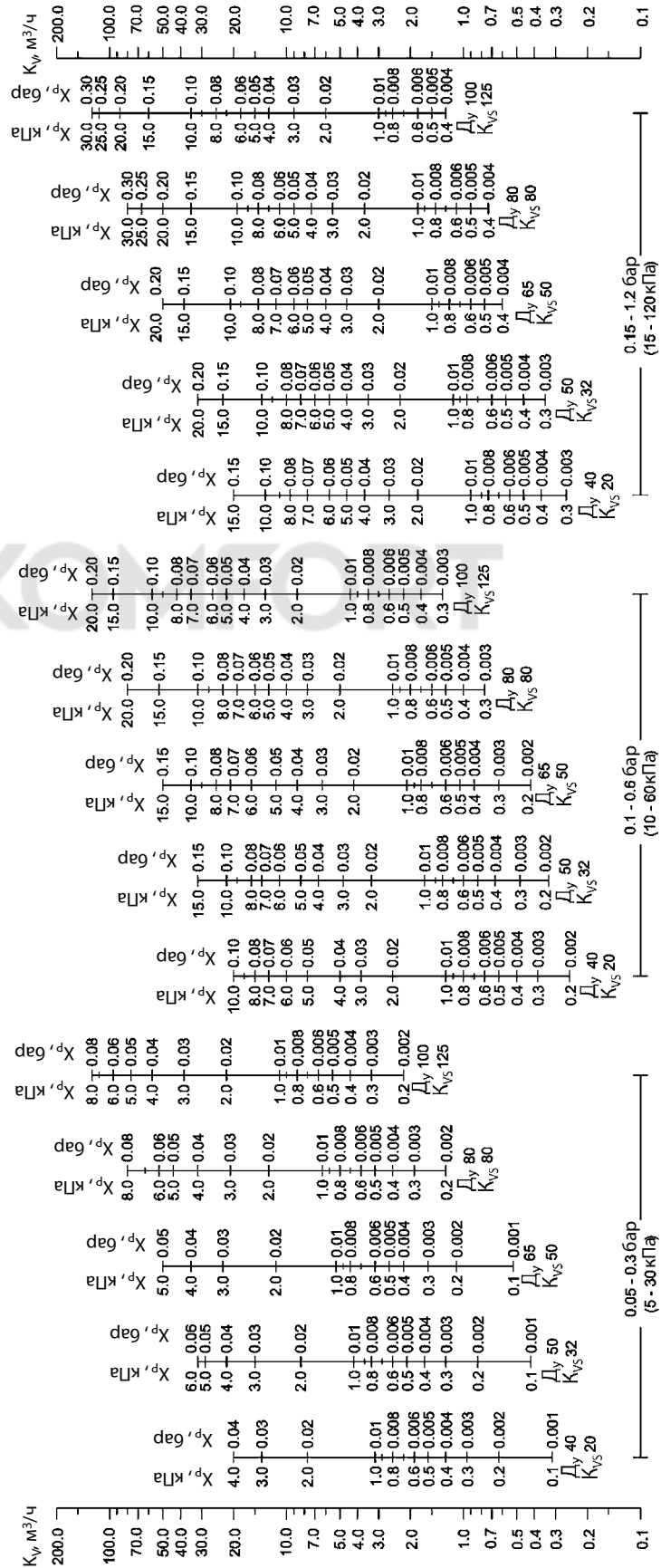
Номограммы для выбора регуляторов (продолжение)

$D_y = 15-32 \text{ мм}$, $\Delta P_{\text{рез}}$ до 5 бар



Номограммы для выбора регуляторов (продолжение)

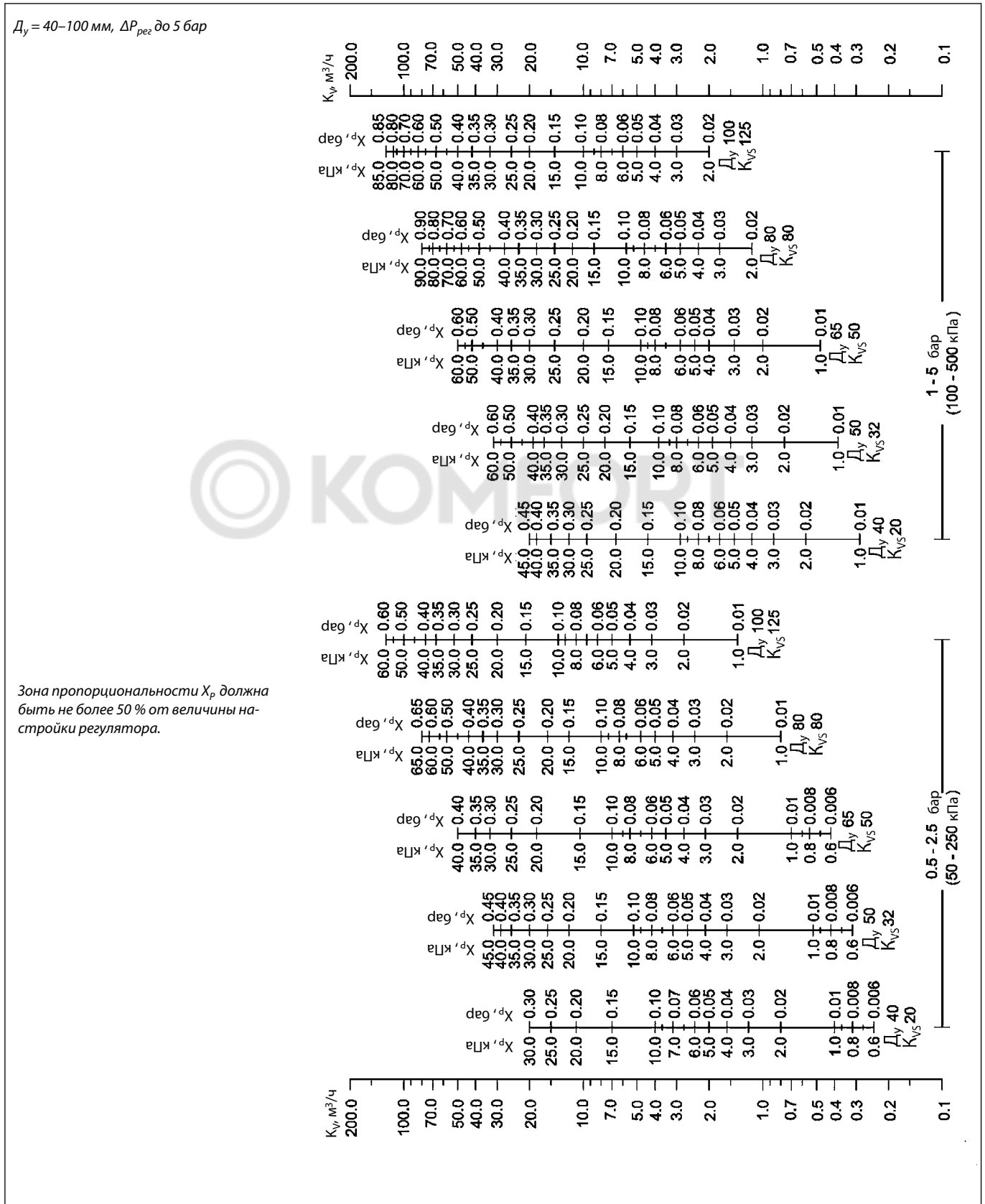
$D_y = 40-100$ мм, $\Delta P_{рег}$ до 1,2 бар



Зона пропорциональности X_p должна быть не более 50% от величины настройки регулятора.

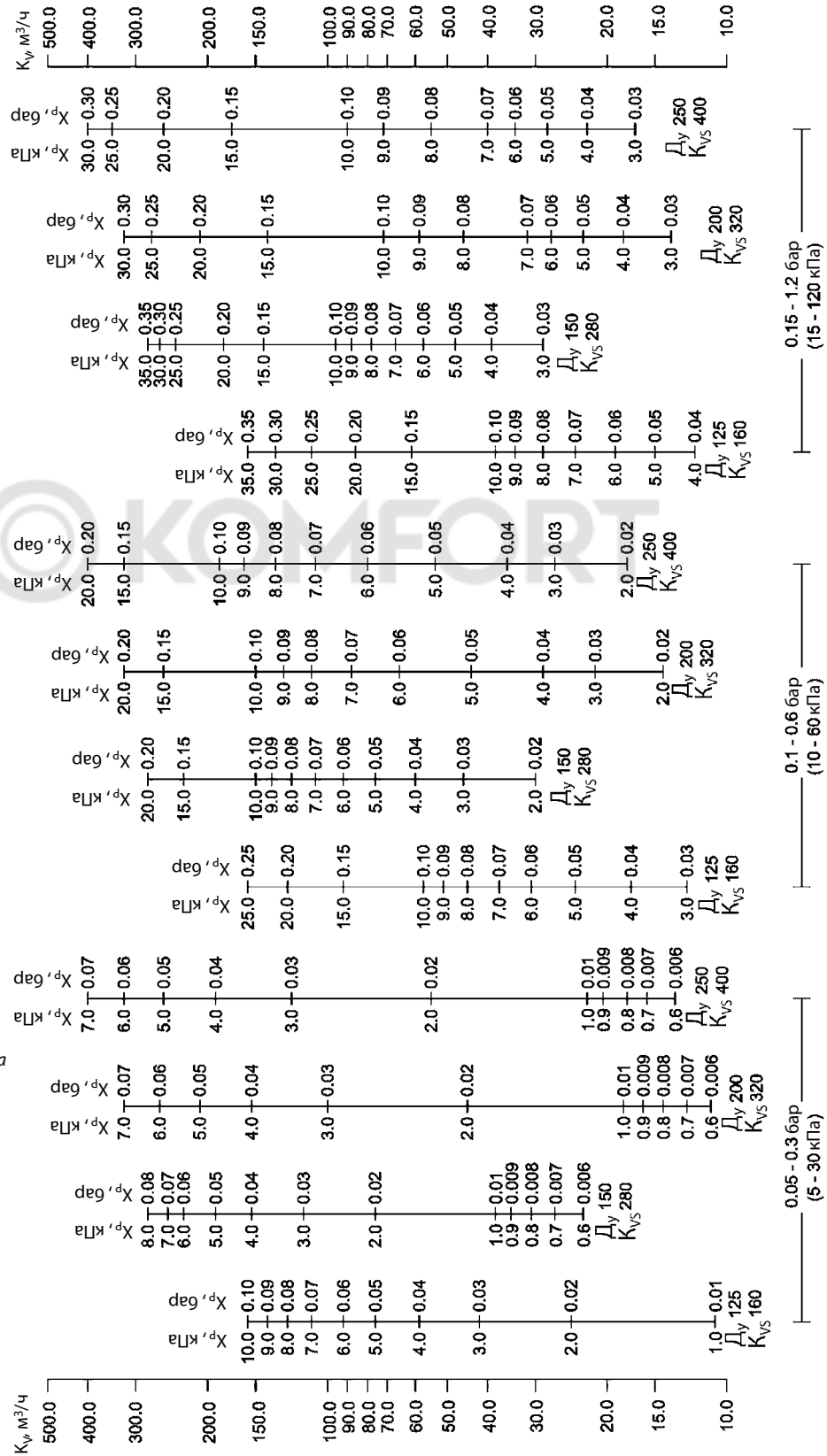
Номограммы для выбора регуляторов (продолжение)

$D_y = 40-100$ мм, $\Delta P_{рег}$ до 5 бар



Номограммы для выбора регуляторов (продолжение)

$D_y = 125-250$ мм, $\Delta P_{рег}$ до 1,2 бар



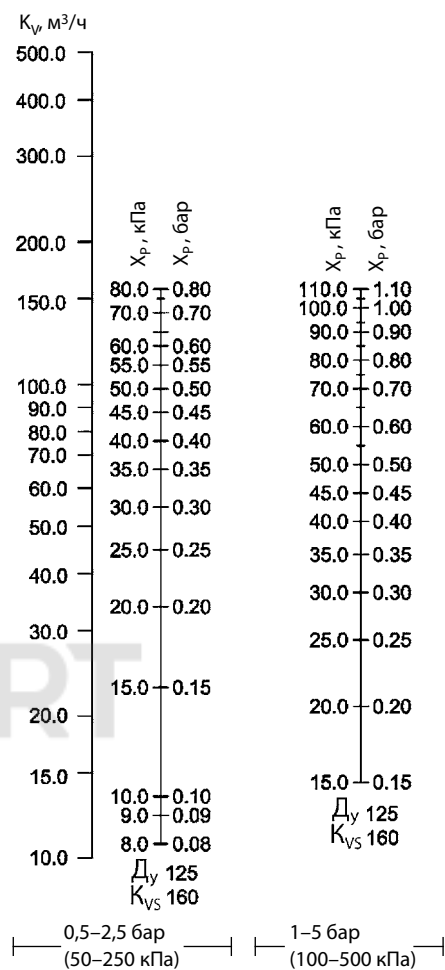
Зона пропорциональности X_p должна быть не более 50% от величины настройки регулятора.

Техническое описание Регулятор «перепуска» AFPA/VFG2

Номограммы для выбора регуляторов (продолжение)

$D_y = 125 \text{ мм}$, $\Delta P_{\text{рег}}$ до 5 бар

Зона пропорциональности X_p должна быть не более 50 % от величины настройки регулятора.

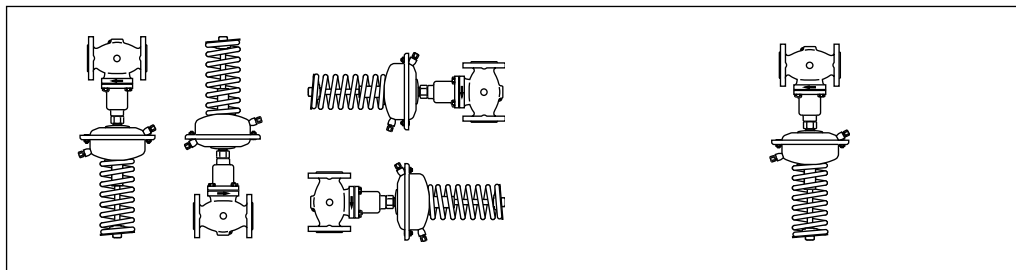


Техническое описание Регулятор «перепуска» AFPA/VFG2

Монтажные положения

Регуляторы $D_y = 15-80$ мм с температурой перемещаемой среды до 120°C могут быть установлены в любом положении.

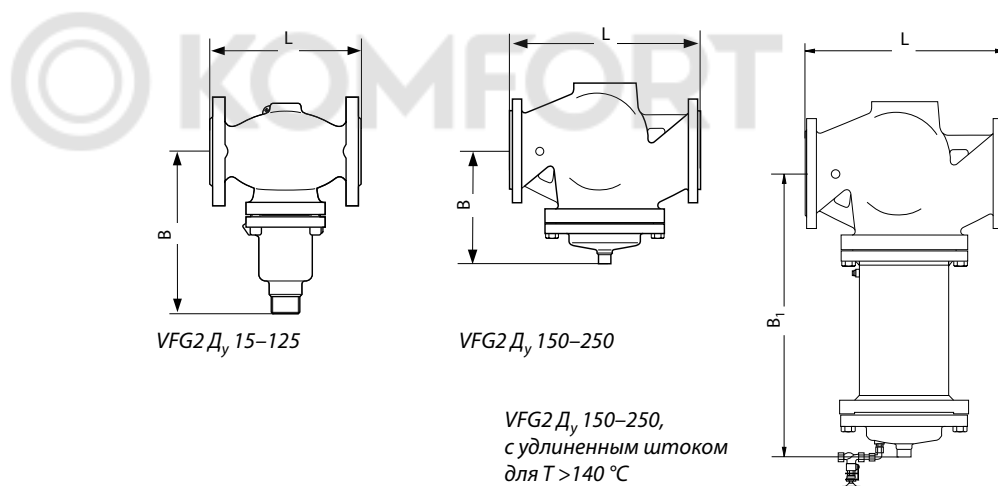
Регуляторы с клапанами $D_y = 100-125$ мм или с клапанами любого диаметра при температуре перемещаемой среды свыше 120°C должны быть установлены на горизонтальных трубопроводах регулирующим блоком вниз.



Настройка регулятора

Регулятор настраивается с помощью изменения сжатия настроечной пружины.

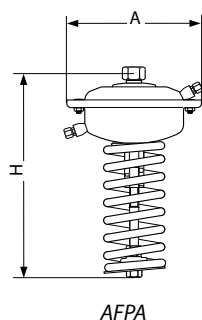
Габаритные и присоединительные размеры



Клапан VFG2

D_y , мм	15	20	25	32	40	50	65	80	100	125	150	200	250
L, мм	130	150	160	180	200	230	290	310	350	400	480	600	730
B, мм	212	212	238	238	240	240	275	275	380	380	326	354	404
Масса, кг	6,2	6,7	9,7	13	14	17	29	33	60	70	80	140	220
B_1 , мм	—	—	—	—	—	—	—	—	—	—	630	855	1205
Масса*, кг	—	—	—	—	—	—	—	—	—	—	140	210	300

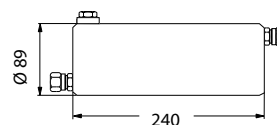
*Масса клапана с удлиненным штоком.



AFPA

Регулирующий блок AFPA

Площадь регулирующей диафрагмы, cm^2	80	250	630
A, мм	172	263	380
H, мм	430	470	520
Масса, кг	7,5	13	28



Охладитель импульса давления V1



Охладитель импульса давления V2