

EAN: 6414150078620

www.oras.com/ru/products/oras/product/1011F

Washbasin faucet XL with fixed spout and aerator. There are also in-built limitation options for water temperature and maximum flow-rate. F = with flexible pipes



- Ванная комната
- Однорычажные
- Хром
- Стационарный излив
- Аэратор
- Limitation option for maximum flow-rate
- Гибкая подводка

ТЕХНИЧЕСКИЕ ДАННЫЕ

Параметры расхода воды

Расход воды при 300 кПа

0.18 l/s

Потеря давления при расходе 0.1 л/с

95 kPa

Технические характеристики

Подключение горячей воды

max. +80 °C

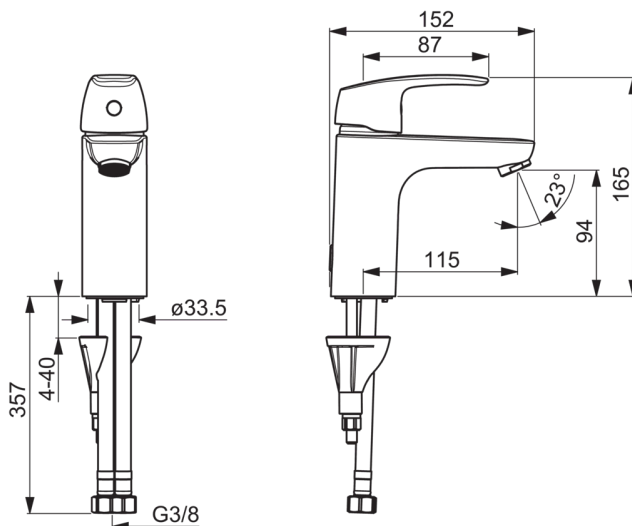
Рабочее давление

50 - 1000 kPa

Regulations

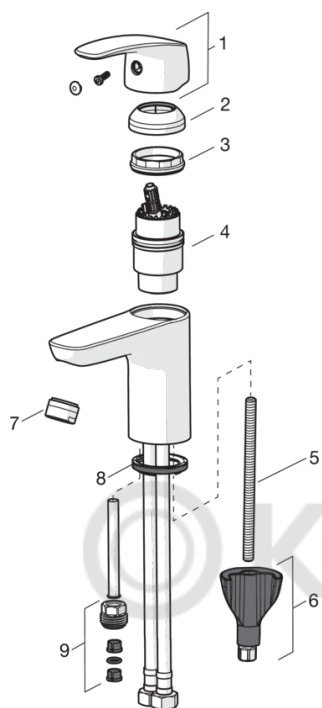
Уровень шума

I (ISO 3822) Oras lab.



Запасные части

SP1012F



	Код
01	602502V
02	1000664V
03	158726
04	158890
05	1000780V
06	602610V
07	232211
08	601971V
09	159684

© KOMFORT