

10 Сведения о приемке

Счетчик воды _____ заводской № _____
соответствует техническим условиям ДКСТ.407223.001ТУ и признан годным к эксплуатации.

Радиационный контроль пройден. Дата изготовления _____
Дата ввода в эксплуатацию « _____ » _____ 202__ г.
Ответственное лицо за ввод в эксплуатацию _____

11 Сведения о поверке

Счетчик на основании результатов первичной поверки признан годным и допущен к эксплуатации.

М.П. _____ Поверитель _____
(подпись)

Поверка выполнена

12 Сведения о периодической поверке

Дата поверки	Результаты поверки	МПИ	Знак поверки	Подпись и Ф.И.О. поверителя

13 Габаритные и присоединительные размеры

Схематическое изображение счетчика показано на рис. 1, габаритные и присоединительные размеры приведены в таблице 8.

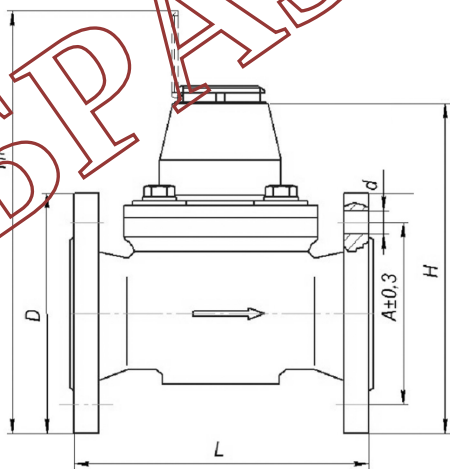


Рисунок 1 – схематическое изображение счетчика.

Таблица 8 – габаритные и присоединительные размеры счетчиков.

Модификация счетчика Декаст	Монтажная длина L, мм	H, мм	H1, мм	D, мм	A, мм	d, мм	Кол. шт.	Масса, кг
СТВХ «СТРИМ» - 50	200	257	330	165	125	18	4	13
СТВХ «СТРИМ» - 65		267	340	187	145			14,5
СТВХ «СТРИМ» - 80		280	350	200	160			15,5
СТВХ «СТРИМ» - 100	250	287	365	220	180	23	8	18,5
СТВХ «СТРИМ» - 150	300	350	425	285	240			44

СТВХ «СТРИМ» - 200	350	360	460	340	295	12(8)	62,0
--------------------	-----	-----	-----	-----	-----	-------	------



ООО «ДЕКАСТ»

**СЧЕТЧИКИ ХОЛОДНОЙ И ГОРЯЧЕЙ ВОДЫ ТУРБИННЫЕ
ДЕКАСТ СТВХ «СТРИМ»**

ПАСПОРТ (РУКОВОДСТВО ПО ЭКСПЛУАТАЦИИ)

ДКСТ.407223.002ПС (ред. 1.08)



88665-23

1 Общие сведения об изделии

Счетчики холодной воды турбинные Декаст СТВХ «СТРИМ» (далее по тексту – счетчики) предназначены для измерения объема питьевой воды по СанПиН 2.1.3684-21, воды в жилых домах, а также в промышленных зданиях при учетных операциях.

2 Технические и метрологические характеристики

Технические и метрологические характеристики приведены в таблице 1.

Таблица 1 – технические и метрологические характеристики счетчиков.

Наименование параметра	Значение параметра					
Диаметр условного прохода, Ду	50	65	80	100	150	200
Минимальный расход q_{\min} , м ³ /ч:	0,40	0,45	0,60	0,90	2,00	4,00
Метрологический класс В	0,25	0,38	0,40	0,64	1,00	1,57
Метрологический класс С*	0,80	1,00	1,00	1,80	4,00	6,00
Переходный расход q_t , м ³ /ч:	0,40	0,64	0,64	1,00	1,60	2,52
Метрологический класс В	50,00	60,00	120,00	160,00	250,00	500,00
Метрологический класс С*	100,00	120,00	240,00	320,00	500,00	1000,00
Номинальный расход q_n , м ³ /ч	0,08	0,12	0,12	0,25	0,35	0,80
Максимальный расход q_{\max} , м ³ /ч	Пределы допускаемой относительной погрешности, %, в диапазонах расходов: - от q_{\min} до q_t ± 5 - свыше q_t до q_{\max} ± 2					
Порог чувствительности, м ³ /ч, не более	Цена деления контрольной шкалы индикаторного устройства, м ³ 0,001; 0,01 (0,0001 по заказу)					
Пределы допускаемой относительной погрешности, %, в диапазонах расходов:	Диапазон температур измеряемой среды, °С от +5 до +50					
- от q_{\min} до q_t ± 5	Номинальное давление, МПа 1,6					
- свыше q_t до q_{\max} ± 2	Потеря давления при q_{\max} , МПа, не более 0,1					
Цена деления контрольной шкалы индикаторного устройства, м ³ 0,001; 0,01 (0,0001 по заказу)	Степень защиты от пыли и влаги по ГОСТ 14254 IP68					
Диапазон температур измеряемой среды, °С от +5 до +50	Среднее время наработки на отказ, час, не менее 110000					
Номинальное давление, МПа 1,6	Средний срок службы, лет, не менее 12					
Потеря давления при q_{\max} , МПа, не более 0,1	Емкость счетного механизма, м ³ 999999; 9999999					
Степень защиты от пыли и влаги по ГОСТ 14254 IP68	Условия эксплуатации: - температура окружающей среды, °С от 5 до 50 - относительная влажность воздуха, % от 5 до 100 - атмосферное давление, кПа от 84 до 110					
Среднее время наработки на отказ, час, не менее 110000	Защита от внешнего магнитного поля есть					
Средний срок службы, лет, не менее 12	* - соответствие счетчика метрологическому классу С указывается в п. 10. В случае отсутствия указания метрологического класса, счетчик соответствует метрологическому классу В.					
Емкость счетного механизма, м ³ 999999; 9999999	2.1 Импульсный выход счетчика Декаст СТВХ «СТРИМ» ДГ соответствует требованиям ГОСТ 26.013. Характеристики указаны в таблице 2.					
Условия эксплуатации: - температура окружающей среды, °С от 5 до 50 - относительная влажность воздуха, % от 5 до 100 - атмосферное давление, кПа от 84 до 110	Таблица 2 – характеристики импульсного выхода.					
Защита от внешнего магнитного поля есть	Таблица 2 – характеристики импульсного выхода.					

* - соответствие счетчика метрологическому классу С указывается в п. 10. В случае отсутствия указания метрологического класса, счетчик соответствует метрологическому классу В.

2.1 Импульсный выход счетчика Декаст СТВХ «СТРИМ» ДГ соответствует требованиям ГОСТ 26.013. Характеристики указаны в таблице 2.

Таблица 2 – характеристики импульсного выхода.

Наименование параметра	Значение параметра	
Тип сигнала	Импульсный	
Амплитуда напряжения импульсов, В	до 50	
Максимальный коммутируемый ток через контакты, мА	100	
Частота замыкания контактов, Гц, не более	1	
Цена одного импульса, л	Ду50-100	100
	Ду150-200	1000

2.2 Для исполнения МИД Р дистанционная передача показаний осуществляется модулем импульсов и данных

МИД Р. При наличии в модуле выносной антенны к его наименованию добавляется артикул ВА.

Характеристики модуля МИД Р указаны в таблице 3.

Таблица 3 – характеристики модуля МИД Р.

Наименование параметра	Значение параметра	
Протокол беспроводной связи	NB-IoT	LoRaWAN
Частотный диапазон, МГц	800, 900, 1800-1880	868
Выходная мощность, мВт	199.53	25
Срок службы батареи, не менее лет	6	12
Антенна	Внешняя	Встроенная
Рабочая температура, °С	-20...+50	+5...+50
Периодичность передачи показаний(может быть изменено по заказу)	2 раза/сутки	3 раза/сутки
Степень защиты оболочки	IP68	IP68

2.3 Для исполнения МИД И дистанционная передача показаний осуществляется модулем импульсов и данных МИД И, импульсный выход которого представляет собой открытый коллектор.

Цветовая маркировка проводов модуля МИД И:

- Зеленый - импульсный выход прямого потока (+);
- Коричневый - импульсный выход обратного потока (+);
- Желтый – цифровой интерфейс 1-Wire;
- Белый – общий провод (GND).

Характеристики модуля МИД И указаны в таблице 4.

Таблица 4 – характеристики модуля МИД И.

Наименование параметра	Значение параметра
Тип сигнала	Импульсный (открытый коллектор)
Цена одного импульса для счетчиков, л	100 (1000 по заказу)
Степень защиты по ГОСТ 14254	IP68
Срок службы батареи, не менее, лет	12

2.4 Для исполнения МИД RS дистанционная передача показаний осуществляется модулем импульсов и данных МИД RS.

Цветовая маркировка проводов модуля МИД RS

- Желтый – RS-485 (A);
- Зеленый - RS-485 (B);
- Коричневый - питание (+);
- Белый – питание (-).

Характеристики модуля МИД RS указаны в таблице 5.

Таблица 5 – характеристики модуля МИД RS.

Наименование параметра	Значение параметра
Максимальное количество МИД RS в одном сегменте сети RS-485	256
Скорость передачи, бод	9600
Настройки передачи (количество бит, четность, стоп-биты)	8n1
Диапазон напряжений внешнего источника питания, В	от 6 до 30

3 Комплектность

Комплект поставки счетчика указан в таблице 6.

Таблица 6 – комплектность.

Наименование	Обозначение	Количество
Счетчик	Декаст	1 шт.
Паспорт	ДКСТ.407223.002ПС	1 шт.
Комплект присоединительных частей***	-	1 шт.

***Наличие и состав комплекта могут быть изменены по заказу.

4 Устройство и принцип действия

Счетчик состоит из корпуса, турбинного преобразователя расхода и счетного (индикаторного) механизма. Вращение от турбины к индикаторному механизму передается с помощью магнитной муфты. Счетный механизм переводит число оборотов турбинного преобразователя расхода в измеренный объем воды.

Снятие показаний измеренного объема осуществляется с цифровых роликов в «м³» и с круговых шкал со стрелочными указателями, показывающим объем в долях. При снятии показаний со счетчиков с Ду150, 200 необходимо обязательно обращать внимание на коэффициенты, которые указаны около круговых шкал со стрелочными указателями. При наличии около круговой шкалы со стрелочным указателем коэффициента «х1», показания цифровых роликов необходимо умножить на 10 и прибавить к получившемуся числу показания круговой шкалы со стрелочным указателем.

5 Размещение, монтаж и подготовка к работе

5.1 Счетчик устанавливают в помещении или специальном павильоне с температурой окружающего воздуха от +5 до +50 °С. Место установки счетчика должно обеспечивать свободный доступ для осмотра, снятия показаний и гарантировать его эксплуатацию без повреждений.

5.2 Счетчик устанавливают на трубопровод при соблюдении следующих условий:

- направление потока должно соответствовать стрелке на корпусе;
- счетчик рекомендуется устанавливать на горизонтальном трубопроводе шкалой вверх;
- присоединение счетчика к трубопроводу должно быть герметичным и выдерживать давление 1,6 МПа;
- установка осуществляется таким образом, чтобы счетчик всегда был заполнен водой;
- перед счетчиком рекомендуется установить фильтр;
- при установке счетчика после отводов, запорной арматуры, переходников, фильтров и других устройств непосредственно перед счетчиком необходимо предусмотреть прямой участок трубопровода длиной не менее 3 Ду, а за счетчиком - не менее 1 Ду, где Ду - диаметр условного прохода счетчика воды.

5.3 Присоединение к трубам с диаметром большим или меньшим диаметром входного патрубка счетчика осуществляется конусными промежуточными переходниками, устанавливаемыми вне зоны расположения прямых участков.

5.4 При установленном счетчике, а также при его монтаже запрещается проводить вблизи него сварочные работы.

5.5 Заполнение счетчика водой необходимо производить плавно во избежание повышенной вибрации и гидравлических ударов.

5.6 При установке нельзя допускать перекосов соединительных деталей и значительных усилий при затягивании резьбовых соединений. Момент затяжки должен быть не более 40 Н·м. Для контроля момента затяжки применять динамометрический ключ по ГОСТ 33530.

6 Эксплуатация и техническое обслуживание

6.1 Наружные поверхности счетчика должны содержаться в чистоте.

6.2 Не реже одного раза в неделю необходимо проводить осмотр счетчика. В случае загромождения стекла необходимо протереть влажной, а затем сухой полотняной салфеткой. При осмотре необходимо проверить нет ли течи в местах соединения счетчика с трубопроводом. При выявлении течи необходимо подтянуть резьбовые соединения. Если течь не прекращается – заменить прокладку.

6.3 При выявлении течи из-под счетного механизма или его остановки, счетчик необходимо демонтировать и рекомендуется отправить в ремонт.

6.4 После ремонта счетчика необходимо провести процедуру его поверки.

6.5 Работа счетчика может быть обеспечена только при соблюдении следующих условий эксплуатации:

- монтаж счетчика выполнен в соответствии с требованиями раздела 5 настоящего паспорта;
- счетчик должен использоваться для измерения объема воды на расходах, не превышающих значения номинального Q_n и не менее минимального Q_{min} , указанных в таблице 1;
- эксплуатация счетчика в диапазоне от Q_n до Q_{max} допускается не более одного часа в сутки;
- количество воды, пропущенное через счетчик за сутки, не должно превышать значений, указанных в п.8;
- в трубопроводе не должны иметь место гидравлические удары и вибрации, влияющие на работу счетчика.

6.6 При заметном снижении расхода воды при постоянном напоре в сети необходимо прочистить входной фильтр от засорения.

6.7 При выпуске из производства каждый счетчик пломбируется поверителем.

6.8 Поверка счетчиков производится в соответствии с документом ГОСТ Р 8.1012-2022 «Государственная система обеспечения единства измерений. Счетчики воды. Методика поверки».

6.9 Межповерочный интервал счетчика в Российской Федерации – 6 лет, в Республике Казахстан – 5 лет.

7 Условия хранения и транспортирования

7.1 Счетчик должен храниться в упаковке предприятия-изготовителя в соответствии с требованиями раздела 3 ГОСТ 15150. В воздухе помещения, в котором хранится счетчик, не должны содержаться коррозионно-активные вещества.

7.2 Транспортирование счетчика производится любым видом закрытого транспорта в отапливаемых герметизированных отсеках в упаковке, предохраняющей от механических повреждений.

7.3 Транспортирование счетчика должно соответствовать условиям раздела 5 ГОСТ 15150.

8 Гарантии изготовителя

Изготовитель гарантирует соответствие счетчика требованиям технических условий ДКСТ.407223.001ТУ при соблюдении потребителем условий хранения, транспортирования, монтажа и эксплуатации.

Гарантийный срок эксплуатации счетчиков составляет 60 месяцев со дня ввода в эксплуатацию при гарантийной наработке, не превышающей для Ду 50 – 2250000 м³, Ду 65 – 2700000 м³, Ду 80 – 5400000 м³, Ду 100 – 7200000 м³ и Ду 150 – 11250000 м³, Ду 200 – 22500000 м³.

Гарантийный срок хранения – 1 год с момента изготовления.

9 Сведения о рекламациях

Если счетчик вышел из строя из-за неправильной эксплуатации, не соблюдения указаний, приведенных в настоящем паспорте, нарушении условий хранения и транспортирования изготовитель претензии не принимает.

По всем вопросам, связанным с качеством счетчиков, следует обращаться по адресу:

142821, Московская область, г.о. Ступино, д. Шматово, ул. Индустриальная, влд. 8.

