



Характеристики

- Запорным органом в клапане служит диск из нержавеющей стали, расположенный вертикально и перекрывающий поток посадкой на седло. Совпадение оси смещения диска с осью проходного отверстия гарантирует 100% герметичность.
- Клапан открывается при усилении давления потока и закрывается при его ослаблении под действием пружины.
- Клапан можно использовать как в горизонтальном, так и в вертикальном положении благодаря уплотнению, поддерживаемому пружиной.
- Клапан состоит из чугунного корпуса, диска из нержавеющей стали и графитового уплотнения.
- В стандартной комплектации корпус покрыт промышленной эпоксидной краской. По запросу возможно эпоксидное порошковое покрытие.
- Все внешние поверхности загрунтованы и окрашены для обеспечения коррозионной стойкости.
- Для сервисного обслуживания достаточно устранить несколько болтов и извлечь крышку вместе с пружиной и диском.
- Эффективен в области энергосбережения. Обеспечивается контроль за утечкой энергии, что способствует предотвращению глобального потепления и защите окружающей среды.

Температура

- -10°C / ≤160°C (11 Бар)
- -10°C / ≤250°C (8 Бар)

ПРОИЗВОДСТВЕННЫЕ СТАНДАРТЫ

DN15 → DN250

PN 16

Конструкция	EN 12334 / EN 16767
Присоединение	EN 1092-2 / ISO 7005-2 Фланцевое
Строительная длина	EN 558 Серия 1 / DIN 3202 F1
Маркировка	EN19
Защита от коррозии	EN 12266-1
Защита от коррозии	Промышленное эпоксидное покрытие

Описание изделия

Подъёмный обратный клапан FAF2250 предназначен для предотвращения обратного потока среды в трубопроводе (системе).

Варианты исполнений

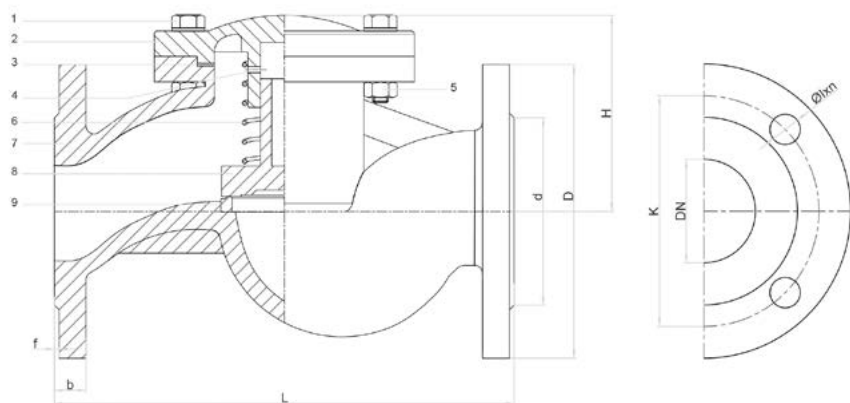
- Стандартная версия с чугунным корпусом
- Изготовление по специальным требованиям заказчика

Область применения

- Установки для пара
- Перегретая вода
- Установки с горячей и холодной водой
- Промышленность
- Нейтральные среды



Технические Детали и Чертеж, Размеры



Перечень материалов

NO	ДЕТАЛЬ	МАТЕРИАЛ
1	БОЛТ	DIN 933
2	КРЫШКА	EN-GJL-250 ЧУГУН
3	УПЛОТНЕНИЕ	ГРАФИТ DIN 933
4	ГАЙКА	DIN 934
5	ПРУЖИНА	1.4301 - AISI 304 НЕРЖАВЕЮЩАЯ СТАЛЬ
6	КОРПУС	EN-GJL-250 ЧУГУН
7	ДИСК	1.4301 - AISI 304 НЕРЖАВЕЮЩАЯ СТАЛЬ
8	СЕДЛО	1.4301 - AISI 304 НЕРЖАВЕЮЩАЯ СТАЛЬ

© KOMFORT

DN (mm)	D	K	d	Øl x n	f	b	L	H	KV m ³ /h	Вес (kg)
15	95	65	46	14x4	2	14	130	50	3	2,8
20	105	75	56	14x4	2	16	150	50	5,5	3,4
25	115	85	65	14x4	3	16	160	60	8	4,5
32	140	100	76	19x4	3	18	180	75	13	6,4
40	150	110	84	19x4	3	18	200	80	20	8,5
50	165	125	99	19x4	3	20	230	80	33	12,3
65	185	145	118	19x4	3	20	290	110	50	18
80	200	160	132	19x8	3	22	310	120	88	25,2
100	220	180	156	19x8	3	24	350	135	119	35,6
125	250	210	184	19x8	3	26	400	165	187	51
150	285	240	211	23x8	3	26	480	190	266	67,5
200	340	295	266	23x12	4	30	600	225	478	110
250	405	355	319	28x12	4	32	730	295	740	201

ИСПЫТАТЕЛЬНОЕ ДАВЛЕНИЕ (БАР)

МАКС. РАБОЧЕЕ ДАВЛЕНИЕ	ИСПЫТАНИЕ КОРПУСА	ИСПЫТАНИЕ НА ГЕРМЕТИЧНОСТЬ
16	24	17,6

Вся продукция компании «FAF» подвергается на заводе 100% гидростатическим испытаниям.

* Изготовитель оставляет за собой право без уведомления потребителя вносить изменения в конструкцию изделия для улучшения его технологических и эксплуатационных параметров

Примечание

- Для правильного использования и соблюдения мер безопасности, следуйте инструкциям по установке и эксплуатации.