

R60

Дисковый обратный клапан



Описание

Клапан обратный предназначен для предотвращения обратного течения жидкости в трубопроводах. Рекомендован для применения в системах отопления, охлаждения и водоснабжения.

Конструкция клапана обеспечивает надежное уплотнение, что позволяет устанавливать его в любом монтажном положении.

Технические характеристики

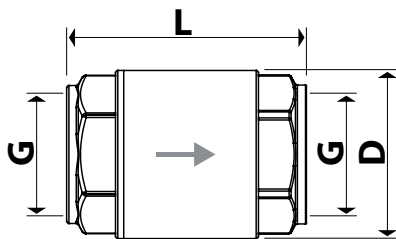
Диафрагма нейлон

- Макс. рабочая температура: 100 °C
- Макс. рабочее давление: 16 бар (от 3/8" до 1")
10 бар (от 1 1/4" до 2")
8 бар (от 2 1/2" до 4")
- Дифференциальное давление срабатывания 0,02 бар

Диафрагма металл

- Макс. рабочая температура: 110 °C
- Макс. рабочее давление: 35 бар (от 3/8" до 1")
25 бар (от 1 1/4" до 2")
12 бар (от 2 1/2" до 4")
- Дифференциальное давление срабатывания 0,02 бар

Размеры



Артикул		Размер присоединительный	D, мм	L, мм	Коэфф. Пропускной способности (Kv)
Диафрагма нейлон	Диафрагма металл				
R60Y002	R60Y032	3/8"	29	45	2,7
R60Y003	R60Y033	1/2"	30	48	4
R60Y004	R60Y034	3/4"	37	53	8
R60Y005	R60Y035	1"	44	59	10,5
R60Y006	R60Y036	1 1/4"	56	66	18
R60Y007	R60Y037	1 1/2"	63	71	24
R60Y008	R60Y038	2"	78	80	48
R60Y009	R60Y039	2 1/2"	104	93	60
R60Y010	R60Y040	3"	121	104	90
R60Y011	R60Y041	4"	156	119	170

N5, N6

Обратные клапаны с поворотным затвором



N5



N6

Описание

N5 клапан обратный с поворотным затвором с резинометаллическим уплотнением.

N6 клапан обратный с поворотным затвором с металлическим уплотнением.

Обратный клапан с поворотным затвором является однонаправленным устройством, которое предотвращает возврат жидкости под давлением. Клапан рекомендован для использования в системах отопления, водоснабжения, противопожарной защиты, солнечных установках. Внутреннее гидравлическое уплотнение обеспечивается силами гравитации, действующими на заслонку, а также давлением жидкости, которая обеспечивает уплотнение, даже при минимальном противодавлении. Преимущество клапанов заключается в низкой величине потерь давления из-за округлой формы корпуса клапана и большого проходного сечения.

Технические характеристики

- Совместимые жидкости: вода для систем отопления, бытовая горячая вода, вода, содержащая гликоль (макс. 30% гликоля)
- Соединения: внутренняя резьба ISO 228
- Диапазон температур: 5 ÷ 95°C (110°C для случайных пиков)
- Макс. рабочее давление: 16 бар (от 3/8" до 3"); 10 бар (4")
- Давление открытия: 0,05 бар

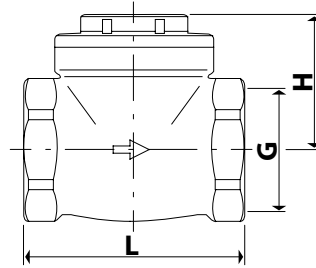
Материалы

- Корпус клапана: латунь UNI EN 12165 - CW617N (3/8" ÷ 1") латунь UNI EN 1982 - CB753S (1 1/4" ÷ 4")
- Крышка: латунь UNI EN 12165 CW617N
- Уплотнительное кольцо и прокладка: NBR
- Затвор: латунь UNI EN 12165 CW617N

Монтаж

Клапаны обратные с поворотным затвором могут быть установлены горизонтально или вертикально, с учётом направления потока, указанного стрелкой на корпусе клапана. В горизонтальном положении клапан должен быть установлен инспекционной крышкой вверх; в противном случае клапан не может функционировать. В вертикальном положении клапан работает, только если направление потока направлено вверх. Клапаны устанавливаются на трубопровод руководствуясь действующими нормами и правилами предъявляемыми к монтажу данного типа оборудования с соблюдением техники безопасности.

Размеры



Артикул	G	H, мм	L, мм	Kv
N5Y002 N6Y002	3/8"	46	47	2,9
N5Y003 N6Y003	1/2"	46	47	6,5
N5Y004 N6Y004	3/4"	51	53	10,5
N5Y005 N6Y005	1"	61	63	17,8
N5Y006 N6Y006	1 1/4"	73	74	19,8
N5Y007 N6Y007	1 1/2"	85	87	26,7
N5Y008 N6Y008	2"	94	97	42,8
N5Y009 N6Y009	2 1/2"	107	118	61,4
N5Y010 N6Y010	3"	130	135	103
N5Y011	4"	159	164	336

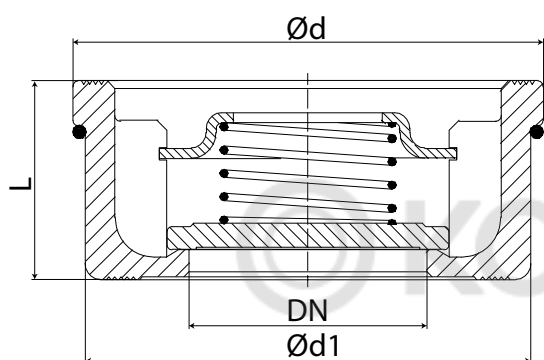


R60W

Клапан обратный фланцевый



Дисковый обратный клапан



Технические характеристики

- Максимальная рабочая температура: +180 °С.
- Максимальное рабочее давление: 16 бар.
- Допустимая концентрация гликоля: 50%

Материалы

- Корпус: латунь
- Затвор, направляющий шток, пружина: сталь нержавеющая

Артикул	Размер	L, мм	Ød, мм	Ød1, мм	Вес, кг
R60WY000	DN15	16	40	15	0,1
R60WY001	DN20	19	47	20	0,2
R60WY002	DN25	22	56	25	0,3
R60WY003	DN32	28	72	32	0,5
R60WY004	DN40	31,5	82	39	0,6
R60WY005	DN50	40	95	48	1
R60WY006	DN65	46	115	64	1,4
R60WY008	DN80	50	132	74	2,1
R60WY010	DN100	60	152	89	3,2



Двустворчатый обратный клапан

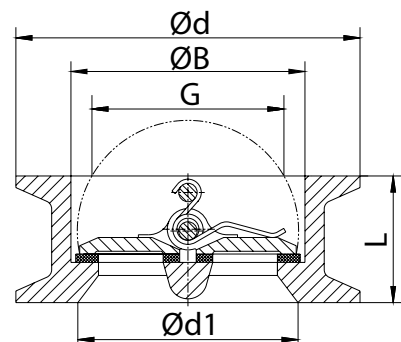
Код	Размер	L, мм	Ød, мм	Ød1, мм	G, мм
R60DWY025	DN250	328	265	264	233,7
R60DWY030	DN300	378	310	310	283,8

Технические характеристики

- Максимальная рабочая температура: +120 °С.
- Максимальное рабочее давление: 16 бар.
- Допустимая концентрация гликоля: 50%

Материалы

- Корпус: чугун
- Затвор, направляющий шток, пружина: сталь нержавеющая



© KOMFORT

Дополнительная информация

Для получения дополнительной информации посетите сайт www.giacomini.ru или свяжитесь с отделом технической поддержки: +7 495 6048397 support.russia@giacomini.com
Данная брошюра носит информационный характер. Giacomini S.p.A оставляет за собой право модифицировать упомянутые в брошюре изделия в технических или коммерческих целях без предварительного уведомления. Информация, предоставленная в данной брошюре не освобождает пользователя от строгого соблюдения существующих правил и норм качественного исполнения работ. Giacomini S.p.A. Via per Alzo, 39 - 28017 San Maurizio d'Orpaglio (NO) Италия.
Представительство в России: ООО Джакomini Рус. Москва, 107045, Даев пер. д. 20.