

УТВЕРЖДАЮ/APPROVED

Должность/position

Grundfos Holding A/S

Наименование компании/Company name

Jan Helleskov Friis

ФИО/name

**GRUNDFOS**

GRUNDFOS HOLDING A/S  
8850 BJEJRINGEBO - DENMARK

PHONE +45 87501400 FAX +45 87501468

19-05-2014

Дата/date

**БАКИ, ТИПОВ GT / TANKS, TYPE GT**

**ОБОСНОВАНИЕ БЕЗОПАСНОСТИ**

**Safety Justification**

Номер документа/document number: GT Tank/0514

© KOMFOR

					ОБОСНОВАНИЕ БЕЗОПАСНОСТИ SJ- GT TANK/0514	Лист
Изм	Лист	№ докум.	Подп.	Дата		

## Содержание/Content

№	Наименование/Chapter name
	Введение/Introduction
1	Основные параметры и характеристики оборудования/ General product parameters and characteristics
2	Общие принципы обеспечения безопасности, принятые при проектировании/ General safety measures considered during product development
3	Требования к надежности оборудования/ Reliability requirements to the product
4	Требования к персоналу/пользователю оборудования/ Requirements to the operator of the product
5	Анализ риска применения (использования) оборудования/ Product operation risk assessment
6	Требования безопасности при вводе оборудования в эксплуатацию/ Safety requirements for putting the product into operation
7	Требования безопасности при эксплуатации оборудования/ Safety requirements for product operation
8	Требования к управлению качеством для обеспечения безопасности при эксплуатации оборудования/ Requirements to quality management for providing safety during operation of the product
9	Требования к управлению охраны окружающей среды при вводе в эксплуатацию, эксплуатации, утилизации оборудования/ Requirements to environmental management while putting product into operation, during operation and disposal
10	Требования безопасности при утилизации оборудования/ Safety requirements for product disposal
	Лист регистрации изменений/ Revision sheet

					<b>ОБОСНОВАНИЕ БЕЗОПАСНОСТИ</b> <b>SJ- GT TANK/0514</b>	Лист
						2
Изм	Лист	№ докум.	Подп.	Дата		

Введение	Introduction																						
<p>Данное Обоснование безопасности распространяется на расширительные баки серии GT.</p> <p>Расширительные баки под давлением GT - это баки с большим сроком службы, подходящие для применения, как в домашних, так и в промышленных системах, таких как:</p> <ul style="list-style-type: none"> <li>• Системы с холодной водой (питьевой)</li> <li>• Отопительные системы</li> </ul> <p>Баки Grundfos GT не нуждаются в обслуживании и гарантируют долгую, надежную и управляемую работу.</p> <p>Расширительные баки GT могут быть интегрированы в множество различных систем с огромной вариацией насосов. Большое количество типов и размеров баков дает возможность выбрать бак под давлением, который лучше всего отвечает вопросам системы.</p> <p><b>Размеры бака</b></p> <p style="text-align: right;">Таблица 1</p> <table border="1" data-bbox="165 974 804 1164"> <thead> <tr> <th>Назначение</th> <th>Расположение</th> <th>Диапазон объёмов (л)</th> </tr> </thead> <tbody> <tr> <td rowspan="2">Холодная вода</td> <td>Вертикально</td> <td>0,3-5000</td> </tr> <tr> <td>Горизонтально</td> <td>18-100</td> </tr> <tr> <td>Отопление</td> <td>Вертикально</td> <td>8-1000</td> </tr> </tbody> </table> <p><b>Назначение типов бака</b></p> <p>В таблице 2 показаны типы баков и их возможность применения, символами “•” отмечены баки, которые рекомендованы для применения, символом “-” не рекомендованы.</p>	Назначение	Расположение	Диапазон объёмов (л)	Холодная вода	Вертикально	0,3-5000	Горизонтально	18-100	Отопление	Вертикально	8-1000	<p>This Safety Justification applies to GT-Tanks.</p> <p>The GT pressure tanks are long-life tanks ideally suited for controlling the pressure in domestic as well as industrial applications in the following systems:</p> <ul style="list-style-type: none"> <li>• cold-water (drinking-water) systems.</li> <li>• heating systems.</li> </ul> <p>Grundfos GT tanks ensure long, maintenance-free, reliable and controlled operation.</p> <p>GT tanks can be integrated in many different systems with a wide variety of pumps. The large number of tank sizes and types available makes it possible to select the pressure tank that best suits the application and system in question.</p> <p><b>Tank range</b></p> <p style="text-align: right;">Table 1</p> <table border="1" data-bbox="833 824 1473 1014"> <thead> <tr> <th>Application</th> <th>Position</th> <th>Volume range (l)</th> </tr> </thead> <tbody> <tr> <td rowspan="2">Cold water</td> <td>Vertical</td> <td>0,3-5000</td> </tr> <tr> <td>Horizontal</td> <td>18-100</td> </tr> <tr> <td>Heating</td> <td>Vertical</td> <td>8-1000</td> </tr> </tbody> </table> <p><b>Overview of tank types</b></p> <p>The table 2 shows the available tank types on relation to application, tanks marked by “•” are recommended, “-” not recommended.</p>	Application	Position	Volume range (l)	Cold water	Vertical	0,3-5000	Horizontal	18-100	Heating	Vertical	8-1000
Назначение	Расположение	Диапазон объёмов (л)																					
Холодная вода	Вертикально	0,3-5000																					
	Горизонтально	18-100																					
Отопление	Вертикально	8-1000																					
Application	Position	Volume range (l)																					
Cold water	Vertical	0,3-5000																					
	Horizontal	18-100																					
Heating	Vertical	8-1000																					

Таблица 2/Table 2

Назначение/ Application	Тип бака/Tank type			
	GT-U	GT-H	GT-D	GT-HR
Отопление/Heating	-	-	-	•
Охлажденная вода /Chilled water	-	-	-	•
Морская вода /Sea water	-	-	-	-
Серые жидкости/ Grey water	◦	•	•	-
Питьевая вода /Drinking water	◦	◦	◦	-

## ОБЩЕЕ ОПИСАНИЕ ОБОРУДОВАНИЯ

Разновидности баков.

### GT-U (расширительный бак)

Корпус напорного бака изготовлен из стали и предварительно насыщен азотом на заводе-изготовителе. Все детали, контактирующие с водой, либо изготовлены из нержавеющей стали, либо покрыты антикоррозионным слоем.

Заменяемая камера для баков объемом более 60 литров изготовлена из высококачественной резины, которая подходит для установок перекачивания питьевой воды, таких как установки повышения давления, нагнетательные установки и амортизаторы гидравлических ударов.

### GT-H (мембранный бак)

Водяная камера состоит из полипропиленового слоя в сочетании с высококачественной бутилкаучуковой мембраной, одобренной управлением по контролю за продуктами и лекарствами США. Камера крепится к стенке бака при помощи стальной шайбы.

Латунный воздушный клапан, уплотненный нарезным колпачком кольцевого уплотнения, предотвращает утечку воздуха.

### GT-D (бак с двойной мембраной)

Мембрана изготовлена из 100% бутилкаучука и устойчива к воздействию хлора; также имеется слой из сополимеров полипропилена для более качественного отделения воздуха и воды. Мембрана в сборе закрепляется при помощи внутренней шайбы с фиксатором, где имеется спущенная вода в

## GENERAL DESCRIPTION OF THE PRODUCT

Tank range

### GT-U (bladder tank)

The pressure tank body is made of steel and is factory pre-charged with nitrogen. All parts in contact with water are either made of stainless steel or coated for protection against corrosion.

The replaceable bladder for tanks with a volume exceeding 60 liters is made of high-quality rubber material suitable for potable-water applications, such as booster systems, pressurization and water hammer arresting.

### GT-H (diaphragm tank)

The polypropylene liner combined with an FDA approved high-grade butyl diaphragm makes up the water chamber. This is held against the tank wall with a steel clench ring. The brass air valve, sealed by a threaded O-ring valve cap, prevents air leaks.

### GT-D (double-diaphragm tank)

The diaphragm is a chlorine-resistant 100 % butyl diaphragm with a precision-moulded copolymer polypropylene liner for superior air and water separation. The diaphragm assembly is clenched together with a positive lock internal clench ring which contains drawdown water in a pre-charged air atmosphere, thus providing separation between the diaphragm and tank wall. This "air buffer" means less problems with condensation.

					ОБОСНОВАНИЕ БЕЗОПАСНОСТИ SJ- GT TANK/0514	Лист
Изм	Лист	№ докум.	Подп.	Дата		4

предварительно нагнетенной атмосфере, что обеспечивает отделение мембраны от стенки бака. Такой «воздушный буфер» устраняет проблемы, связанные с конденсацией.

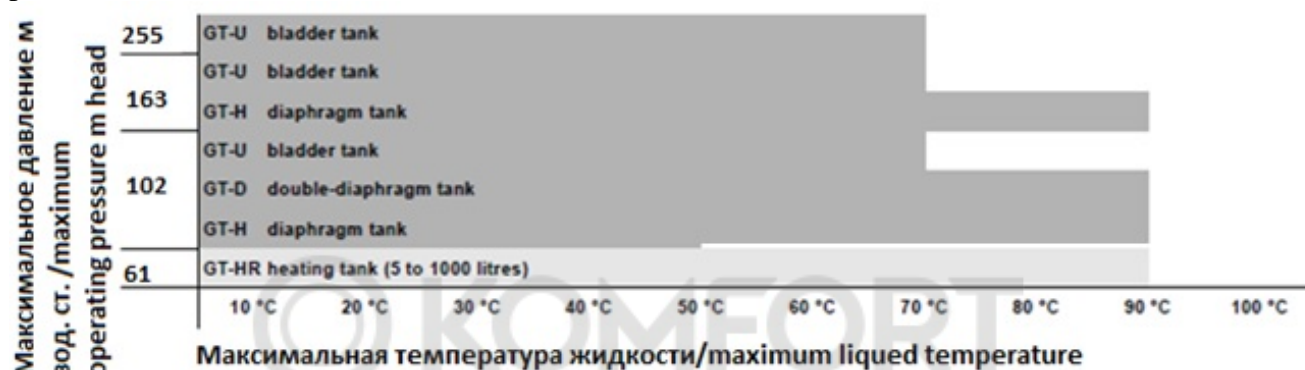
Воздушная камера уплотнена закрепленным кольцевым уплотнением и пенопластом с закрытыми порами.

The air chamber is sealed with a fixed O-ring and closed cell foam.

### УСЛОВИЯ ЭКСПЛУАТАЦИИ ОБОРУДОВАНИЯ

### OPERATION CONDITIONS FOR THE EQUIPMEN

Условия эксплуатации оборудования показаны на рисунке 1/ operation conditions are shown on picture 1



### 1. Основные параметры и характеристики оборудования

### 1. General product parameters and characteristics

#### ДАВЛЕНИЕ ПРЕДВАРИТЕЛЬНОЙ ЗАРЯДКИ

Баки GT поставляются с производства уже заряженные давлением.

Предварительно заряженное давление должно быть установлено в соответствии с фактическим применением и установленным насосом. Давление должно быть чуть ниже установленного в насосе.

Рекомендованное предварительное давление:

- 0.9 x заданное значение для нерегулируемых насосов
- 0.7 x заданное значение для насосов с переменной скоростью

#### PRECHARGE PRESSURE

The GT tanks are supplied from factory with a precharge pressure.

The precharge pressure must be adjusted according to the actual application and the installed pump. It should be slightly below the pump cut-in setting.

Recommended precharge pressures:

- 0.9 x setpoint for fixed-speed pumps
- 0.7 x setpoint for variable-speed pumps

					ОБОСНОВАНИЕ БЕЗОПАСНОСТИ SJ- GT TANK/0514	Лист
Изм	Лист	№ докум.	Подп.	Дата		5



### Настройка предварительного давления

#### **Предупреждение!**

*Перед началом работы, убедитесь, что в баке отсутствует системное давление.*

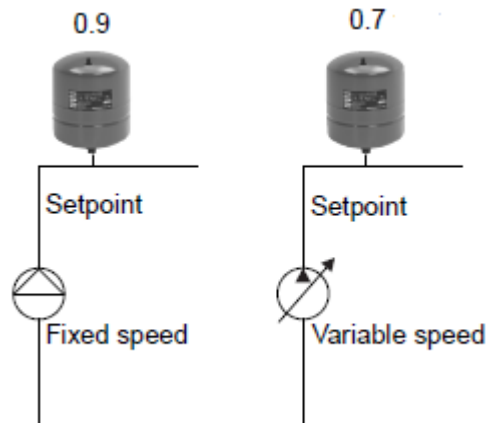
*Отключите насос или отсоедините его от питания.*

Если предварительно заряженное давление не подходит для применения, настройте его следующим образом:

1. Выключите насос. Откройте вентиль, чтобы убедиться, что системное давление не оказывает влияния на снятие показаний.
2. Снимите защитный колпак.
3. Проверьте предварительно заряженное давление с помощью подходящего измерителя давления.
4. Выпустите или добавьте воздух для того, чтобы давление было равно рекомендованному.
5. Оденьте защитный колпак для предотвращения утечки воздуха.

#### **Осторожно.**

*Никогда не превышайте максимально разрешенное давление в баке.*



### Adjusting the precharge pressure.

#### **Warning!**

*Before starting work on the product, make sure there is no system pressure on the tank.*

*Disconnect pumps or switch off the power supply.*

If the precharge pressure is not suitable for the application, adjust it as follows:

1. Switch off the pump. Open the nearest tap to make sure that no system pressure is affecting the reading.
2. Remove the protective cap.
3. Check the precharge pressure with a suitable pressure gauge.
4. Release or add air as required to make the precharge pressure equal to the recommended precharge pressure.
5. Fit the protective cap to prevent air from escaping from the tank.

#### **Caution**

*Never exceed the maximum operating pressure of the tank.*

					ОБОСНОВАНИЕ БЕЗОПАСНОСТИ SJ- GT TANK/0514	Лист
						6
Изм	Лист	№ докум.	Подп.	Дата		

Габаритные и присоединительные размеры приведены на рисунках 2 – 9 и в таблицах 3 -10.

Product overall and mounting dimensions are given in Figures 2 – 9 and in Tables 3 - 10.

**ГАБАРИТНЫЕ ЧЕРТЕЖИ И СООТВЕТСТВУЮЩИЕ ТАБЛИЦЫ С РАЗМЕРАМИ  
DRAWINGS AND TABLE COVERING PRODUCT,**

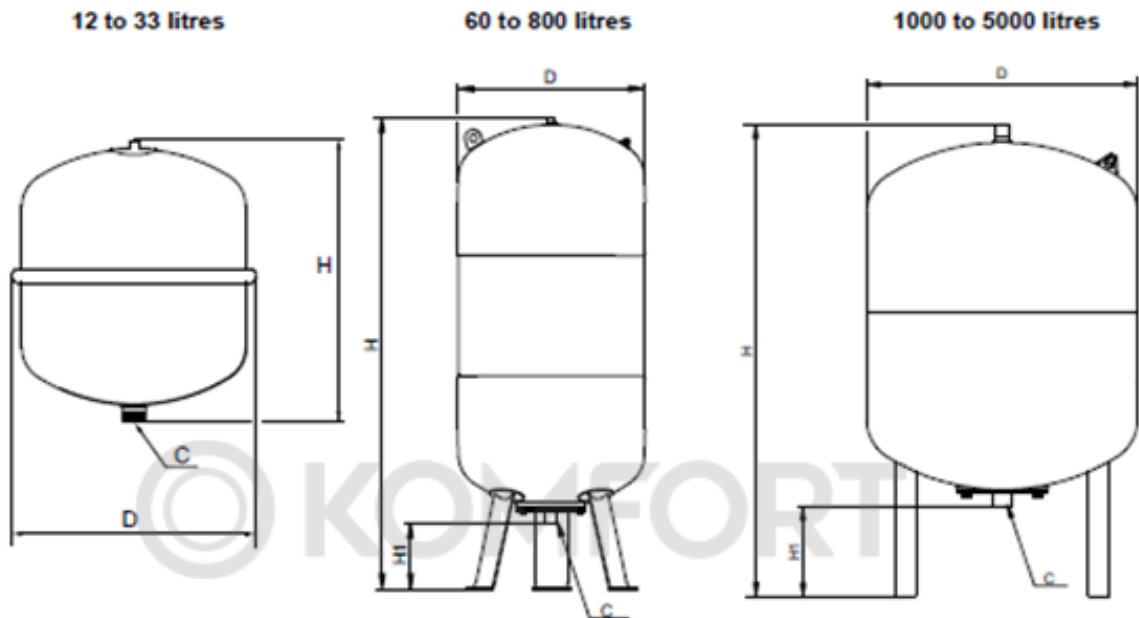


Рис. 2 Габаритные размеры баков GT-U, 10 бар/  
Pic. 2 Product overall dimensions of GT-U, 10 bar

Таблица 3 Монтажные размеры GT-U  
Table 3 Mounting dimensions of GT-U

Бак/Tank	Объем (л) /Size (l)	D, мм/mm	H, мм/m	H1, мм/mm	C, мм/mm	Масса (кг) /weight (kg)		Съемная камера /Replaceable bladder
						Стальной фланец/ steel flange	Фланец с покрытием /Coated flange	
GT-U-8 PN 10 G ¾ V	8	280	290	-	G ¾	1,8	-	-
GT-U-12 PN 10 G ¾ V	12	280	310	-	G ¾	2,5	-	-
GT-U-18 PN 10 G ¾ V	18	280	370	-	G ¾	3,3	-	-
GT-U-25 PN 10 G ¾ V	25	280	500	-	G ¾	5,5	-	-
GT-U-33 PN 10 G ¾ V	33	354	450	-	G ¾	6,7	-	-
GT-U-60 PN 10 G ¾ V	60	409	740	-	G ¾	14,3	-	-
GT-U-80 PN 10 G 1 V	80	480	730	150	G 1	26	17	+
GT-U-100 PN 10 G 1 V	100	480	840	150	G 1	30	22	+
GT-U-200 PN 10 G 1 ¼ V	200	634	980	145	G 1 ¼	50	50	+
GT-U-300 PN 10 G 1 ¼ V	300	634	1267	145	G 1 ¼	50	55	+
GT-U-400 PN 10 G 1 ¼ V	400	740	1245	135	G 1 ¼	76	76	+
GT-U-500 PN 10 G 1 ¼ V	500	740	1485	135	G 1 ¼	85	78	+
GT-U-600 PN 10 G 1 ½ V	600	740	1859	265	G 1 ½	161	161	+
GT-U-800 PN 10 G 1 ½ V	800	740	2324	265	G 1 ½	187	200	+

GT-U-1000 PN 10 G 1 ½ V	1000	740	2604	265	G 1 ½	258	258	+
GT-U-1500 PN 10 DN 65 V	1500	1200	2010	290	DN 65	-	535	+
GT-U-2000 PN 10 DN 65 V	2000	1200	2470	290	DN 65	-	710	+
GT-U-3000 PN 10 DN 65 V	3000	1500	2520	320	DN 65	-	1050	+
GT-U-4000 PN10 DN 150V	4000	1500	3095	320	DN 65	-	1140	+
GT-U-5000 PN10 DN 150V	5000	1500	3630	320	DN 65	-	1350	+

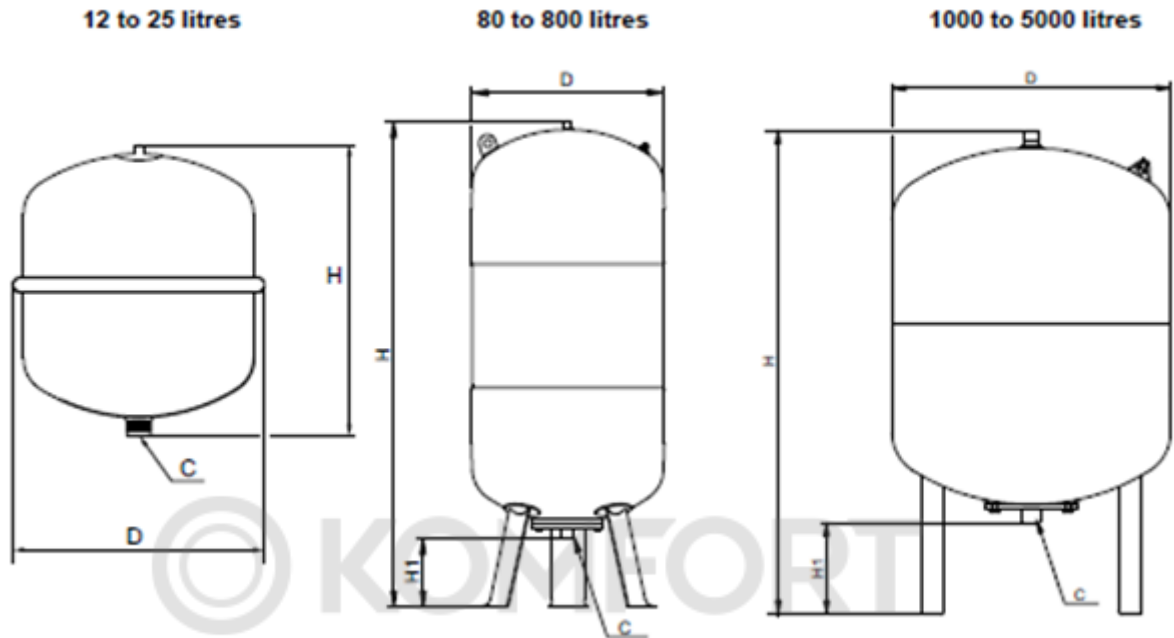


Рис. 3 Габаритные размеры баков GT-U, 16 бар/  
 Pic. 3 Product overall dimensions of GT-U, 16 bar

Таблица 4 Монтажные размеры GT-U  
 Table 4 Mounting dimensions of GT-U

					ОБОСНОВАНИЕ БЕЗОПАСНОСТИ SJ- GT TANK/0514	Лист
						8
Изм	Лист	№ докум.	Подп.	Дата		



Бак/Tank	Объем (л) /Size (l)	D, мм/ mm	H, мм/ mm	H1, мм/ mm	C, мм/ mm	Масса (кг) /weight (kg)		Съемная камера /Replaceable bladder
						Стальной. фланец/ steel flange	Фланец с покрытием /Coated flange	
GT-U-12 PN 16 G ¾ V	12	280	310	-	G ¾	3,6	-	-
GT-U-25 PN 16 G ¾ V	25	280	500	-	G ¾	9	-	-
GT-U-80 PN 16 G 1 V	80	480	730	150	G 1	22	22	+
GT-U-100 PN 16 G 1 V	100	480	835	150	G 1	29	36	+
GT-U-200 PN 16 G 1 ¼ V	180	634	970	145	G 1 ¼	58	49	+
GT-U-300 PN 16 G 1 ¼ V	300	634	1270	145	G 1 ¼	66	77	+
GT-U-400 PN 16 G 1 ¼ V	400	740	1395	135	G 1 ¼	117	215	+
GT-U-500 PN 16 G 1 ¼ V	500	740	1615	135	G 1 ¼	129	124	+
GT-U-600 PN 16 G 1 ½ V	600	740	1860	265	G 1 ½	173	161	+
GT-U-800 PN 16 G 1 ½ V	800	740	2325	265	G 1 ½	223	223	+
GT-U-1000 PN 16 G 1 ½ V	1000	740	2604	265	G 1 ½	275	264	+
GT-U-1500 PN 16 DN 65 V	1500	1200	2030	290	DN 65	-	694	+
GT-U-2000 PN 16 DN 65 V	2000	1200	2500	290	DN 65	-	904	+
GT-U-3000 PN 16 DN 65 V	3000	1500	2570	320	DN 65	-	1249	+
GT-U-4000 PN 16 DN 150 V	4000	1500	3145	320	DN 65	-	1364	+
GT-U-5000 PN 16 DN 150 V	5000	1500	3680	320	DN 65	-	1616	+

					ОБОСНОВАНИЕ БЕЗОПАСНОСТИ SJ- GT TANK/0514	Лист
						9
Изм	Лист	№ докум.	Подп.	Дата		

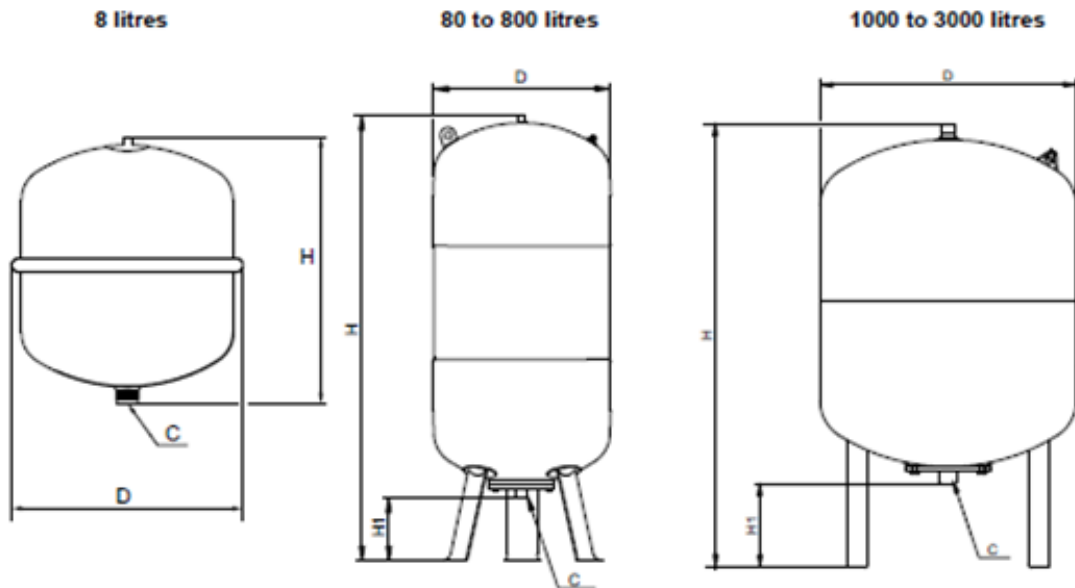


Рис. 4 Габаритные размеры баков GT-U, 25 бар/  
Pic. 4 Product overall dimensions of GT-U, 25 bar



Таблица 5 Монтажные размеры GT-U  
Table 5 Mounting dimensions of GT-U

Бак/Tank	Объем(л) /Size (l)	D, мм/ mm	H, мм/ mm	H1, мм/ mm	C, мм/mm	Масса (кг) /weight (kg)	Съемная камера /Replaceable bladder
GT-U-8 PN 25 G 3/4 V	8	206	320	125	G 3/4	8	-
GT-U-80 PN 25 DN 50 V	80	450	925	185	DN 50	107	+
GT-U-120 PN 25 DN 50 V	120	450	1235	185	DN 50	142	+
GT-U-180 PN 25 DN 50 V	180	450	1515	185	DN 50	179	+
GT-U-300 PN 25 DN 50 V	300	750	1275	200	DN 50	201	+
GT-U-400 PN 25 DN 50 V	400	750	1395	200	DN 50	302	+
GT-U-600 PN 25 DN 50 V	600	750	1860	185	DN 50	404	+
GT-U-800 PN 25 DN 50 V	800	750	2260	185	DN 50	150	+
GT-U-1000 PN 25 DN 50 V	1000	750	2760	185	DN 50	559	+
GT-U-1500 PN 25 DN 65 V	1500	1200	2050	285	DN 65	911	+
GT-U-2000 PN 25 DN 65 V	2000	1200	2500	285	DN 65	1184	+
GT-U-3000 PN 25 DN 65 V	3000	1500	2520	315	DN 65	1632	+

					ОБОСНОВАНИЕ БЕЗОПАСНОСТИ SJ- GT TANK/0514	Лист
						10
Изм	Лист	№ докум.	Подп.	Дата		

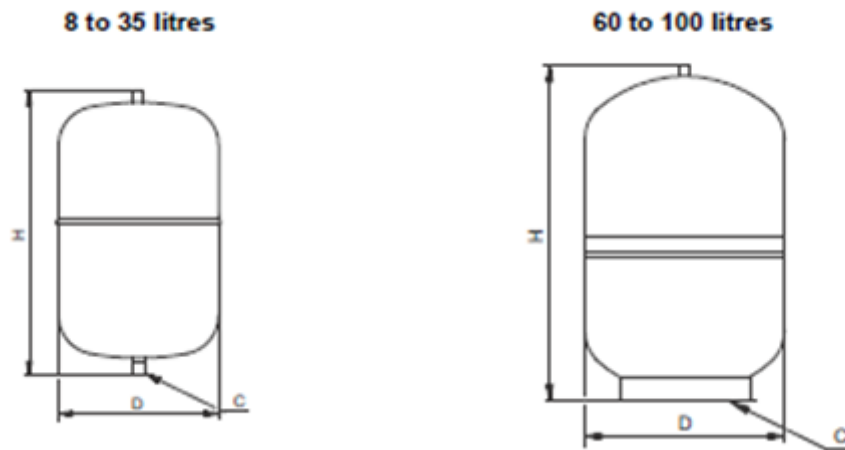


Рис. 5 Габаритные размеры баков GT-H, 10 бар/  
Pic. 5 Product overall dimensions of GT-H, 10 bar

Таблица 6 Монтажные размеры GT-H  
Table 6 Mounting dimensions of GT-H

Бак/Tank	Объем(л) /Size (l)	D, мм/mm	H, мм/mm	C, мм/mm	Масса (кг) /weight (kg)
GT-H-0,3 PN 10 G ¼ V	0,3	97	86	G ¼	0.4
GT-H-0,5 PN 10 G ¼ V	0,5	113	118	G ¼	0.6
GT-H-2 PN 10 G 1 V	2	127	182	G 1	0.8
GT-H-8 PN 10 G ¾ V	8	203	311	G ¾	2.6
GT-H-8 PN 10 G 1 V	8	203	311	G 1	2.6
GT-H-12 PN 10 G ¾ V	12	229	364	G ¾	3.1
GT-H-12 PN 10 G 1 V	12	229	364	G 1	3.1
GT-H-18 PN 10 G ¾ V	18	279	366	G ¾	5
GT-H-18 PN 10 G 1 V	18	279	366	G 1	5
GT-H-24 PN 10 G ¾ V	24	290	445	G ¾	5.1
GT-H-24 PN 10 G 1 V	24	290	445	G 1	5.1
GT-H-35 PN 10 G ¾ V	35	318	481	G ¾	7.5
GT-H-35 PN 10 G 1 V	35	318	481	G 1	7.5
GT-H-60 PN 10 G 1 V	60	388	528	G 1	10
GT-H-80 PN 10 G 1 V	80	388	626	G 1	16.7
GT-H-100 PN 10 G 1 V	100	430	804	G 1	18.9

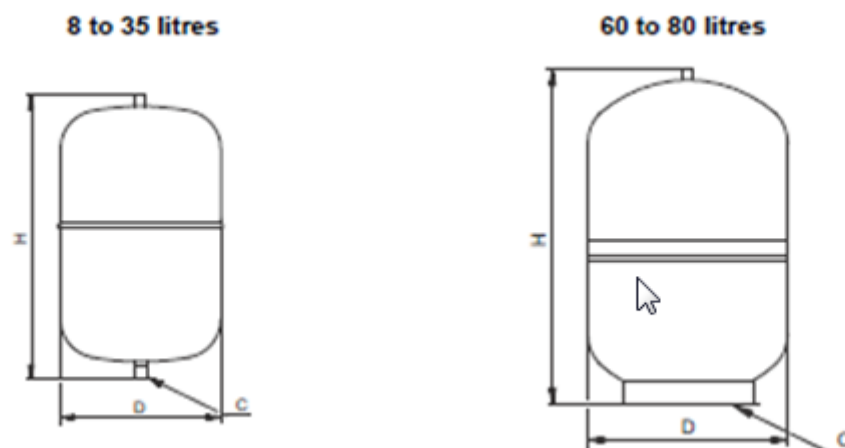


Рис. 6 Габаритные размеры баков GT-H, 16 бар/  
Pic. 6 Product overall dimensions of GT-H, 16 bar

Таблица 7 Монтажные размеры GT-H  
Table 7 Mounting dimensions of GT-H

Бак/Tank	Объем(л) /Size (l)	D, мм/mm	H, мм/mm	C, мм/mm	Масса (кг) /weight (kg)
GT-H-2 PN 16 G 1 V	2	125	203	G 1	0.9
GT-H-8 PN 16 G ¾ V	8	203	311	G ¾	2.6
GT-H-12 PN 16 G ¾ V	12	229	364	G ¾	3.1
GT-H-18 PN 16 G 1 V	18	279	366	G 1	5
GT-H-24 PN 16 G 1 V	24	290	445	G 1	5.1
GT-H-35 PN 16 G 1 V	35	318	481	G 1	7.5
GT-H-60 PN 16 G 1 V	60	388	528	G 1	10
GT-H-80 PN 16 G 1 V	80	388	626	G 1	16.7
GT-H-100 PN 16 G 1 V	100	432	805	G 1	27.6

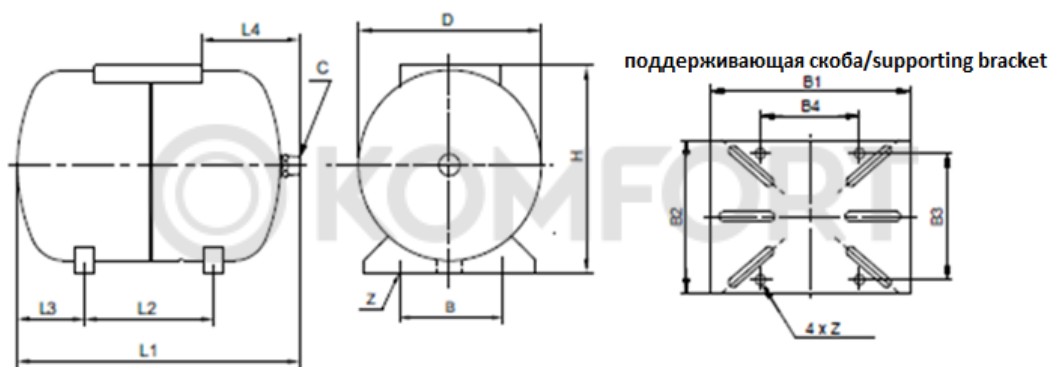


Рис. 7 Габаритные размеры баков и поддерживающей скобы GT-H, 10 бар/  
Pic. 7 Product overall dimensions of GT-H, 10 bar

Таблица 8 Монтажные размеры GT-H /  
Table 8 Mounting dimensions of GT-H

Бак/Tank	Объем (л)/ Size (l)	D, мм/ mm	H, мм/ mm	B, мм/ mm	L1, мм/ mm	L2, мм/ mm	L3, мм/ mm	L4, мм/ mm	Z, мм/ mm	C, мм/ mm	Масса (кг) /weight (kg)
GT-H-18 PN 10 G 1 H	18	210	275	125	282	135	55	98	4	G 1	4.8
GT-H-20 PN 10 G 1 H	20	225	315	142	332	186	76	126	4	G 1	5.2
GT-H-24 PN 10 G 1 H	24	289	444	235	447	250	84	156	4	G 1	6.5
GT-H-60 PN 10 G 1 H	60	414	528	342	532	229	102	199	4	G 1	12.8
GT-H-80 PN 10 G 1 H	80	414	724	342	730	299	201	305	4	G 1	18
GT-H-100 PN 10 G 1 H	100	430	780	354	760	320	212	318	4	G 1	25

Монтажные размеры поддерживающей скобы для GT-H / Mounting dimensions of  
supporting bracket for GT-H

					ОБОСНОВАНИЕ БЕЗОПАСНОСТИ SJ- GT TANK/0514	Лист
						12
Изм	Лист	№ докум.	Подп.	Дата		

Бак/Tank	Объем (л)/ Size (l)	B1, мм/м m	B2, мм/м m	B3, мм/м m	B4, мм/mm	Z, мм/mm
GT-H-24 PN 10 G 1 H	24	220	165	139	107	10
GT-H-60 PN 10 G 1 H	60	220	165	139	107	9
GT-H-80 PN 10 G 1 H	80	220	165	139	107	9

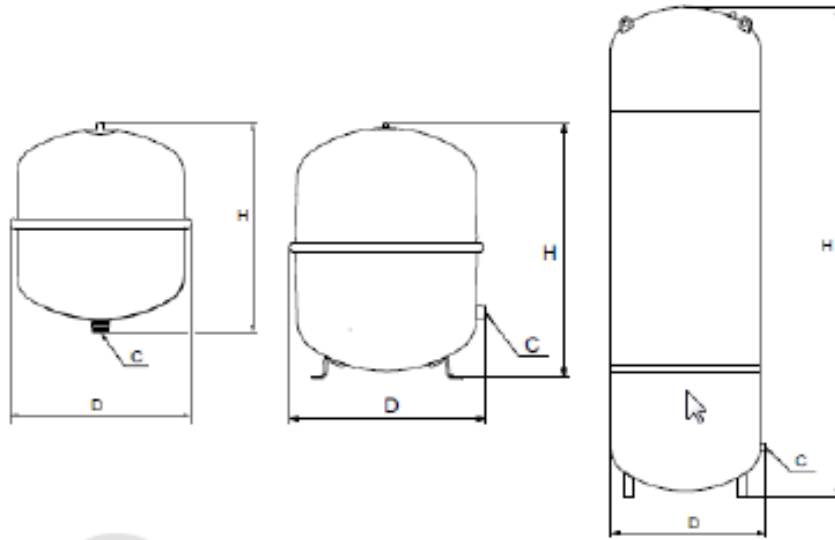


Рис. 8 Габаритные размеры баков и поддерживающей скобы GT-HR, 10 бар/  
 Pic. 8 Product overall dimensions of GT-HR, 10 bar

Таблица 9 Монтажные размеры GT-HR / Table 9 Mounting dimensions of GT-HR

					<b>ОБОСНОВАНИЕ БЕЗОПАСНОСТИ</b> <b>SJ- GT TANK/0514</b>	Лист
						13
Изм	Лист	№ докум.	Подп.	Дата		

Бак/Tank	Объем(л) /Size (l)	D, мм/mm	H, мм/mm	C, мм/mm	Масса (кг) /weight (kg)
GT-HR-8 PN 6 G ¾ V	8	272	233	G ¾	1.9
GT-HR-12 PN 6 G ¾ V	12	272	315	G ¾	2.6
GT-HR-18 PN 6 G ¾ V	18	308	360	G ¾	3.5
GT-HR-24 PN 6 G ¾ V	24	308	480	G ¾	4.6
GT-HR-35 PN 6 G ¾ V	35	376	465	G ¾	5.4
GT-HR-50 PN 6 R 1 V	50	441	495	R 1	12.5
GT-HR-80 PN 6 R 1 V	80	512	570	R 1	17
GT-HR-100 PN 6 R 1 V	100	512	680	R 1	20.5
GT-HR-140 PN 6 R 1 V	140	512	890	R 1	28.6
GT-HR-200 PN 6 R 1 V	200	634	785	R 1	36.7
GT-HR-250 PN 6 R 1 V	250	634	915	R 1	45
GT-HR-300 PN 6 R 1 V	300	634	1085	R 1	52
GT-HR-400 PN 6 R 1 V	400	740	1075	R 1	65
GT-HR-500 PN 6 R 1 V	500	740	1295	R 1	79
GT-HR-600 PN 6 R 1 V	600	740	1530	R 1	85
GT-HR-800 PN 6 R 1 V	800	740	1990	R 1	103
GT-HR-1000 PN 6 R 1 V	1000	740	2430	R 1	120

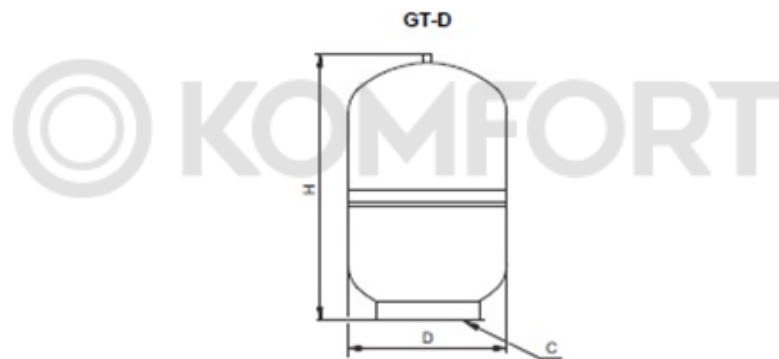


Рис. 9 Габаритные размеры баков GT-D 10 бар,  
Pic. 9 Product overall dimensions of GT-D 10 bar,

Таблица 10 Монтажные размеры GT-D,  
Table 10 Mounting dimensions of GT-D,

Бак/Tank	Объем (л)/ Size (l)	D, мм/mm	H, мм/mm	C, мм/mm	Масса (кг) /weight (kg)
GT-D-60 PN 10 G 1 V	60	406	571	G 1	13.5
GT-D-80 PN 10 G 1 V	80	388	787	G 1	18
GT-D-100 PN 10 G 1 V	100	406	880	G 1	16
GT-D-130 PN 10 G 1 V	130	406	1081	G 1	23
GT-D-170 PN 10 G 1 ¼ V	170	533	921	G 1 ¼	31
GT-D-200 PN 10 G 1 ¼ V	200	533	1050	G 1 ¼	34
GT-D-240 PN 10 G 1 ¼ V	240	533	1219	G 1 ¼	38
GT-D-300 PN 10 G 1 ¼ V	300	533	1575	G 1 ¼	45
GT-D-450 PN 10 G 1 ¼ V	450	660	1505	G 1 ¼	70

					ОБОСНОВАНИЕ БЕЗОПАСНОСТИ SJ- GT TANK/0514	Лист
						14
Изм	Лист	№ докум.	Подп.	Дата		

<p><b>КОМПЛЕКТНОСТЬ ОБОРУДОВАНИЯ</b>          Комплектность стандартной поставки баков GT Tank состоит из:</p> <ul style="list-style-type: none"> <li>• Бак GT</li> <li>• Упаковочный комплект</li> <li>• Инструкция по монтажу и эксплуатации</li> <li>• Паспорт, руководство по эксплуатации</li> </ul> <p>Срок службы оборудования составляет 10 лет.</p> <p><b>МАКСИМАЛЬНЫЙ НАЗНАЧЕННЫЙ СРОК ХРАНЕНИЯ И УСЛОВИЯ.</b>          Максимальный назначенный срок хранения составляет 2 года.          Температура хранения и транспортирования находится в пределах от -40 °C до +60 °C при условиях пониженной влажности.</p> <p><b>ДИРЕКТИВЫ ЕС, ПО КОТОРЫМ СПРОЕКТИРОВАНО ОБОРУДОВАНИЕ.</b>          Оборудование спроектировано в соответствии с Директивами ЕС:</p> <ul style="list-style-type: none"> <li>• Директива 2014/68/EU оборудование под давлением</li> </ul>	<p><b>PARTS/DOCUMENTS ACCOMPANY THE PRODUCT ITSELF IN THE FINAL PACKAGING</b>          These parts accompany the GT Tank inside the packaging:</p> <ul style="list-style-type: none"> <li>• The GT tank itself</li> <li>• clear plastic bag</li> <li>• I/O</li> <li>• PIOI</li> </ul> <p>Product lifetime is 10 years.</p> <p><b>MAXIMUM STORAGE TIME AND CONDITIONS.</b>          Maximum storage time is 2 years.          Storage and transportation temperatures from -40 °C to +60 °C. In dried out condition.</p> <p><b>REFERENCE TO DIRECTIVES/REGULATIONS WITH WHICH THE PRODUCT COMPLIES.</b>          Equipment is designed according to EC Directives:</p> <ul style="list-style-type: none"> <li>• Pressure Equipment Directive (2014/68/EU).</li> </ul>
---	--

<p><b>2. Общие принципы обеспечения безопасности, принятые при проектировании</b></p> <p>Оборудование спроектировано с учетом обеспечения безопасности:</p> <ul style="list-style-type: none"> <li>- при нормальных условиях эксплуатации и использовании по назначению в соответствии с эксплуатационной документацией;</li> <li>- при критических отказах в нормальных условиях эксплуатации;</li> <li>- при возможных внешних воздействиях (землетрясение, наводнение, пожар и др.), исходя из их характеристик;</li> <li>- при ошибках обслуживающего персонала.</li> </ul> <p>Безопасность оборудования на этапе проектирования обеспечивается:</p> <ul style="list-style-type: none"> <li>- соответствием конструкции показателям назначения и требованиям заказчика;</li> <li>- применением сырья, материалов и веществ, используемых при изготовлении и</li> </ul>	<p><b>2. General safety measures considered during product development</b></p> <p>The product is designed taking safety into consideration:</p> <ul style="list-style-type: none"> <li>- during normal operation conditions according to equipment purpose described in I&amp;O;</li> <li>- during critical failures under normal operation conditions;</li> <li>- during possible external influences (earthquake, flood, fire, etc.) according to its characteristics;</li> <li>- in case of maintenance staff mistakes.</li> </ul> <p>Product safety is considered during design by:</p> <ul style="list-style-type: none"> <li>- constructing in accordance with product purpose and customer requirements;</li> <li>- raw materials, stocks and mediums which are used for product manufacturing and operations do not pose any threat to human life or health, property, the environment or animal life or health;</li> </ul>
--	---

эксплуатации оборудования, не угрожающих безопасности жизни или здоровья человека, имуществу, окружающей среде, жизни или здоровью животных;

- подтверждением конструкции расчетами;

- применением апробированных или подтвержденных испытаниями конструктивных решений;

- соблюдением правил постановки продукции на производство.

При проектировании были учтены основные характеристики материалов, из которых изготовлено оборудование:

- механические характеристики;

- для изготовления оборудования использованы долговечные материалы, соответствующие предусматриваемым условиям и режимам эксплуатации: учитывается появление опасности, связанной с явлениями усталости, старения, коррозии и износа;

- технологичность.

Конструкция оборудования обеспечивает:

- надежность функционирования и безопасность персонала в рабочих условиях;

- прочность корпусных деталей и соединений;

- плотность материалов корпусных деталей и соединений;

- герметичность уплотнений неподвижных и подвижных соединений (пропуск среды не допускается);

- плавность хода и отсутствие заедания подвижных элементов, исключаящее возможность их механического повреждения;

- невозможность самопроизвольного изменения настроек (регулировки).

Сопроводительная эксплуатационная документация содержит предупреждение об опасностях, которые невозможно полностью устранить на стадии проектирования, исходящих от оборудования и меры по их устранению или снижению.

Возможные ошибки при сборке оборудования исключаются при помощи предупреждающих и корректирующих мероприятий, проводимых в соответствии с **процедурой интегрированной системы**

- using materials which are selected based on appropriate mechanical properties considering fatigue, aging, corrosion, wear, etc.;

- using high-quality components from approved suppliers;

- construction approval by accounts;

- testing construction decisions;

- following internal processes and requirements for new product introduction.

Main properties of materials which being used for equipment production were taken into consideration during equipment design:

- mechanical properties;

- relevant to operation conditions long-life materials were used for equipment manufacturing: taking related to metal fatigue, aging, corrosion and wearing danger appearance into consideration;

- Workability.

Product construction ensures reliable function and operator safety during normal operation conditions, by ensuring:

- strength of tank components and joints,

- tightness of static and moving joints/seals (leakage is inadmissible);

- smoothness of movement and moving parts seizing absence, which prevents mechanical damages of these parts;

- Impossibility of spontaneous adjustments change.

The I/O contains warnings about dangers which cannot be eliminated during equipment design, and measures for their elimination or reduction during product operation.

Possible mistakes during product assembly are eliminated according to preventive and corrective measures described in Grundfos **IMS Procedure Process ID 1302 'Monitor manufacturing quality and initiate improvements'**.

Collection and analysis of product failure data is carried out according to **Grundfos Standard GS402A0039 FAS 'Warranty claims data collection and analysis'** and the accompanying procedures.

					ОБОСНОВАНИЕ БЕЗОПАСНОСТИ SJ- GT TANK/0514	Лист
Изм	Лист	№ докум.	Подп.	Дата		16



**менеджмента (IMS) ID 1302 «Отслеживание качества производства и введение улучшений».**

Сбор и анализ информации по отказам оборудования проводится в соответствии с **внутренним стандартом Grundfos GS 402A0039 FAS «Сбор и анализ информации по отказам оборудования».**

**3. Требования к надежности оборудования**

Установлена следующая номенклатура показателей надежности:

- по долговечности: срок службы (смотрите раздел 1);

- по сохраняемости: максимальный назначенный срок хранения (смотрите раздел 1).

Показатели надежности позволяют обеспечить безопасность оборудования за счет возможности своевременного проведения регламентных работ по техническому обслуживанию, ремонту или выводу оборудования из эксплуатации.

Критерии отказов оборудования:

- прекращение выполнения заданных функций;

- снижение качества функционирования (снижение производительности);

- внешние проявления, свидетельствующие о наступлении или предпосылках наступления неработоспособного состояния.

Критерии предельных состояний:

- отказ одной или нескольких составных частей, ремонт или замена которых не предусмотрены;

- увеличение затрат на ремонт и техническое обслуживание, приводящее к экономической нецелесообразности эксплуатации.

По достижении предельного состояния оборудование должно быть списано.

Требования к конструктивным способам обеспечения надежности:

масса и объем оборудования приведены в таблицах 3 – 10.

габаритные размеры оборудования приведены в разделе 1;

**3. Reliability requirements to the product**

The following indicators of reliability are used:

- according to longevity: Product lifetime (see Chapter 1);

- according to storage ability: Maximum product storage time (see Chapter 1).

Indicators of reliability provide product safety by means of ensuring timely carried scheduled maintenance, repair or decommissioning works.

Criteria for product failure:

- stopping of stated functions fulfillment;

- operation quality reducing (capacity reducing);

- external signs of the equipment failure beginning or future beginning.

Main criteria of limiting state are:

- failure of one or more components which cannot be replaced or repaired;

- increasing of repairing and maintenance costs which leads to economic disadvantage of future product use.

When the product has reached limiting state, it must be taken out of use/discarded.

Requirements to provide constructional reliability:

1. Equipment weight and volume are given in Tables 3 – 10.

Product dimensions are given in Chapter 1;

**SERVICE KIT.**

					ОБОСНОВАНИЕ БЕЗОПАСНОСТИ SJ- GT TANK/0514	Лист
Изм	Лист	№ докум.	Подп.	Дата		17

**КОМПЛЕКТ ИЛИ ЗАПАСНЫЕ ЧАСТИ, ДОСТУПНЫЕ ДЛЯ ЗАКАЗА ПО ОТДЕЛЬНОСТИ.**

Для баков GT-D - запасные части не поставляются.

Комплект запасных частей для баков GT-H, GT-HR, GT-U:

- Съемная камера
- Фланец

в случае поломки изделия, оно заменяется на новое. Ремонт изделия не предусмотрен;

Ограничения по номенклатуре разрешенных к применению комплектующих изделий и материалов приведены в разделе 2;

Переоборудование или модификацию устройств разрешается выполнять только по согласованию с изготовителем. Фирменные запасные узлы и детали, а также разрешенные к использованию фирмой-изготовителем комплектующие призваны обеспечить надежность эксплуатации. Применение узлов и деталей других производителей может вызвать отказ изготовителя нести ответственность за возникшие в результате этого последствия.

Требования к технологическим (производственным) способам обеспечения надежности:

1. Технологическое оборудование поддерживается в надлежащем техническом состоянии. Обслуживание технологического оборудования производится согласно графику. Все средства измерений поверяются в соответствии с действующими сроками поверки. Испытательное оборудование калибруется в установленные сроки. Имеются графики поверки средств измерений и калибровки испытательного оборудования.

2. Стабильность технологических процессов производства оборудования гарантирует качественное воспроизведение его основных потребительских свойств. Для этого используется постоянный контроль технологических процессов.

3. Требования к свойствам сырья, материалов и комплектующим изделиям приведены в разделе 2.

4. При изготовлении баков обкатка не требуется.

5. Количество отбракованных в процессе производства изделий контролируется в

GT-D Tank:

No spare parts available.

GT-H, GT-HR, GT-U Tanks:

- Bladder
- Flange

If the product has broken down it will be changed to a new one. The products cannot be repaired.

Limitations of admitted to use spare parts and materials list are given in Chapter 2;

Devices re-equipment or modification is admitted only after agreement with manufacturer. Company spare parts and details as well as approved by the manufacturer components are intended to provide equipment operation reliability. Use of another spare parts and details can lead to manufacturer refuse to carry on responsibility for consequences.

Requirements to technological (production) ways of reliability providing:

1. Technological equipment is being held in appropriate technical condition. Technological equipment maintenance is carried out according to schedule. All the measuring tools are verified according to current verifying dates. Test beds are calibrated in established dates. Measuring tools verifying and test beds calibrating schedules are available.

2. Stability of equipment production technological processes guarantees high-quality reproduction of its main consumer properties. Constant technological processes control is used for this aim.

3. Requirements to raw materials and components properties are given in Chapter 2.

4. Product running-in during manufacturing process is not needed.

5. The quantity of rejected tanks during final testing is controlled in accordance to **Grundfos Standard GS402A0074 'Application of FRANS in Final Product Test'**.

Requirements to operational ways of reliability providing:

- No input For GT-Tanks

**INFORMATION ABOUT MAINTENANCE AND SERVICE**

							Лист
Изм	Лист	№ докум.	Подп.	Дата	ОБОСНОВАНИЕ БЕЗОПАСНОСТИ SJ- GT TANK/0514		18

соответствии с внутренним стандартом Grundfos GS 402A0074 «Применение FRANS в приемо-сдаточных испытаниях».

### ИНФОРМАЦИЯ О ТЕХНИЧЕСКОМ ОБСЛУЖИВАНИИ

Баки GT-D не нуждаются в техническом обслуживании, но рекомендуется проверять их на наличие повреждений 2 раза в год, например:

- Видна ли коррозия;
- Есть ли видимые царапины, вмятины и т.д.

В случае серьезных повреждений необходимо связаться ближайшей компанией Grundfos.

Баки GT-H, GT-HR, GT-U

Ежегодно следует проверять давление предварительной зарядки.

Перед проверкой давления следует убедиться, что в баке отсутствует вода (следует выключить насос и открыть вентиль). Если во время проверки давления пропадает вода, значит камера повреждена.

В баках GT камеры объемом больше 80 литров могут быть заменены.

Следует проверять баки на наличие видимых повреждений, например:

- Видна ли коррозия;
- Есть ли видимые царапины, вмятины и т.д.

В случае серьезных повреждений необходимо связаться ближайшей компанией Grundfos.

### ИНФОРМАЦИЯ О РЕМОНТЕ

Ремонт должен производиться в соответствии с эксплуатационной документацией при появлении одного из критериев отказов (смотрите таблицу 11).

Ремонт мембранного бака невозможен, из-за того что мембрана закреплена внутри бака.

Съемные камеры внутри баков могут быть заменены в соответствии с инструкцией прилагающийся в комплекте с запасными частями.

GT-D tank is a maintenance-free, but we recommend to check it for damage two times a year:

- Is corrosion visible?
- Are there any visible scratches, dents, etc.?

In case of serious damage, contact your nearest

Grundfos company.

GT-H, GT-HR, GT-U Tanks:

Check the precharge pressure annually.

Before checking the pressure, make sure that there is no water in the GT tank (switch off the pump, and open a tap). If water escapes during the precharge pressure check, the bladder is defective.

The bladder in GT tanks with a volume larger than 80 litres can be replaced.

Check the GT tank for damage:

- Is corrosion visible?
- Are scratches, dents, etc. visible?

In case of serious damage, contact your nearest

Grundfos company.

### INFORMATION ABOUT REPAIR

Repair works must be carried out according to I&O when at least one of criteria of equipment failure is founded (see table 11).

It is not possible to make repairs on Diaphragm tanks because the diaphragm is fixed inside the tank.

Bladders inside Bladder tanks can be replaced according to instructions provided together spare parts.

					ОБОСНОВАНИЕ БЕЗОПАСНОСТИ SJ- GT TANK/0514	Лист
Изм	Лист	№ докум.	Подп.	Дата		19

Таблица 11/Table 11.

Неисправность/ Fault	Причина/Cause	Устранение неисправности/Remedy
1. Частые запуски/остановки/ Frequent start/stops.	а) Неверное предварительное давление /Incorrect precharge pressure	Следует отрегулировать давление согласно параграфу 1/Adjust the pressure according to section 1
	б) Сломана мембрана. Вода уходит, если воздушный клапан открыт/Diaphragm broken. Water escapes if the air valve is pushed down.	Следует заменить бак/Replace the GT tank
	в) Протекание трубопровода/Leakage in pipework	Следует проверить и отремонтировать трубопровод/Check and repair the pipework

<p><b>ИНФОРМАЦИЮ О ПЕРИОДИЧЕСКОМ ДИАГНОСТИРОВАНИИ ВО ВРЕМЯ ЭКСПЛУАТАЦИИ ИЗДЕЛИЯ.</b></p> <p>Изделие не требует периодической диагностики на всем сроке службы.</p> <p>Обслуживающий и ремонтный персонал должен иметь соответствующую выполняемой работе квалификацию. Круг вопросов, за которые персонал несет ответственность и которые он должен контролировать, а также область его компетенции должны точно определяться потребителем.</p> <p>Порядок использования ЗИП приведен в Сервисной инструкции.</p> <p>Для данного изделия ЗИП не предусмотрены.</p> <p><b>ИНФОРМАЦИЯ ПО НАСТРОЙКЕ ИЗДЕЛИЯ</b></p> <p>Изделие не требует настройки.</p>	<p><b>INFORMATION ABOUT PERIODICAL DIAGNOSTIC DURING PRODUCT OPERATION.</b></p> <p>The product doesn't require periodic diagnostics during the whole lifetime.</p> <p>Maintenance and repair staff must have appropriate to active job qualification. Scope of questions which is staff responsible for as well as staff sphere of competence must be determined by operator.</p> <p>Arrangements for the use of spare parts/tool kits are given in Service Instruction.</p> <p>Product spare parts/tool kits are not provided.</p> <p><b>INFORMATION ABOUT PRODUCT ADJUSTMENT RULES</b></p> <p>The product cannot be adjusted.</p>
---	---

<p><b>4. Требования к персоналу / пользователю оборудования</b></p> <p>К персоналу относится круг лиц, занимающихся вводом в эксплуатацию, эксплуатацией, техническим обслуживанием, контрольными осмотрами, монтажом, а также ремонтом оборудования.</p>	<p><b>4. Requirements to the operator of the product</b></p> <p>Set of people occupied with product commissioning, operation, maintenance, checks, mounting as well as repair works belongs to staff.</p> <p>Staff fulfilling equipment commissioning, operation, maintenance, checks, mounting as well as repair works must have corresponding to</p>
---	--

<p>Персонал, выполняющий ввод в эксплуатацию, эксплуатацию, техническое обслуживание, контрольные осмотры, монтаж, а также ремонт оборудования, должен иметь соответствующую выполняемой работе квалификацию и знать нормативные и руководящие документы, касающиеся профессиональной деятельности.</p> <p>Потребитель должен обеспечить выполнение данных работ квалифицированными специалистами, допущенными к их выполнению и в достаточной мере ознакомленными с ними в ходе подробного изучения эксплуатационной документации.</p> <p>Лица с ограниченными физическими, умственными возможностями, с ограниченными зрением и слухом не должны допускаться к эксплуатации данного оборудования без сопровождения или без инструктажа по технике безопасности. Инструктаж должен проводиться персоналом, ответственным за безопасность указанных лиц.</p> <p>Доступ детей к данному оборудованию запрещен.</p> <p>Персонал, ответственный за качество готовой продукции и метрологию с указанием конкретных ответственных лиц указан в матрице ответственности, утвержденной на предприятии в рамках СМК.</p>	<p>fulfilled works qualification and know normative documents and management directives regarding professional activity.</p> <p>The operating organization must provide fulfillment of these works by qualified specialists approved to its fulfillment and properly familiarized with them during careful I&amp;O studying.</p> <p>Persons with reduced physical, sensory or mental capabilities must not use this product, unless they are under supervision or have been instructed in the use of the product by a person responsible for their safety.</p> <p>Children must not use or play with this product.</p> <p>Names of responsible persons in charge of quality of finished products and metrology specified in the responsibility assignment matrix, approved within the framework of the Quality Management System.</p>
--	---

<p><b>5. Анализ риска применения (использования) оборудования</b></p> <p>Основные задачи анализа риска применения (использования) оборудования:</p> <ul style="list-style-type: none"> <li>- выявление и четкое описание всех источников опасностей и путей (сценариев) их реализации;</li> <li>- определение частот возникновения инициирующих и всех нежелательных событий;</li> <li>- оценка последствий возникновения нежелательных событий;</li> <li>- обобщение оценок риска;</li> <li>- подготовка рекомендаций по уменьшению риска возникновения нежелательных событий.</li> </ul> <p>Описание анализируемого объекта приведено во <i>Введении</i> и в разделе <i>1</i>.</p>	<p><b>5. Product operation risk assessment</b></p> <p>The main goals of the product operation risk assessment is:</p> <ul style="list-style-type: none"> <li>- the detection and careful description of all the danger sources and ways (scenarios) of their realization;</li> <li>- detection of activating and undesirable events appearance frequency;</li> <li>- estimation of undesirable events appearance consequences;</li> <li>- summarizing of risk assessments;</li> <li>- preparing of risk reducing recommendations regarding undesirable events appearance.</li> </ul> <p>Product description is given in the Introduction and Chapter 1.</p>
--	---

<b>ТАБЛИЦА ПО ОЦЕНКЕ РИСКА ИЗДЕЛИЯ.</b> Анализ риска приведен в таблице 12.	<b>RISK ASSESSMENT FOR DOMESTIC PRODUCTS</b> Risk assessment is given in Table 12.
--	---

Таблица 12/Table 12.

<b>Идентификация опасности/Danger identification</b>	<b>Оценка риска/Risk assessment</b>	<b>Рекомендации по уменьшению риска/Risk reducing recommendations</b>
Падение тяжестей при неправильном хранении оборудования/Vox fall down in case of inappropriate stocking.	Частота возникновения нормальная, последствия средней степени тяжести/Normal frequency, medium consequences.	- Запрещено поднимать оборудование без соблюдения технички безопасности. Схема строповки и дополнительные сведения приведены в эксплуатационной документации на оборудование/Do not lift the product without safety instructions. Strapping scheme and another information are given in the product documentation. This information is included in the product I&O.
Порез пальцев о картон во время распаковки оборудования/Cut fingers on carton during unpacking before installation.	Частота возникновения нормальная, последствия легкой степени тяжести/Normal frequency, light consequences.	- Обеспечить безопасность и устойчивость упакованного оборудования/Provide safety and steadiness of packed product.
Царапины, порезы, ушибы, легкие ранения при обслуживании оборудования, поиске или устранении неисправностей/Scratches, lacerations, bruising and light wounds during product maintenance or fault finding or trouble shooting.	Частота возникновения нормальная, последствия легкой степени тяжести/Normal frequency, light consequences.	- Проверить, чтобы монтажные работы были соблюдены согласно инструкции. Это указано в эксплуатационной документации на оборудование/Check that the install processes will be following with Manual. This information is included in the product I&O.

<p>Наиболее «слабые места» изделия, которые могут стать причиной поломки, следующие:</p> <p><b>-КАМЕРНЫЕ БАКИ:</b> Слабым местом камерного бака является тянущаяся резиновая камера. Поэтому она доступна как запасная часть для него.</p> <p><b>-МЕМБРАННЫЕ БАКИ:</b> Слабым местом мембранного бака является деформируемая внутренняя мембрана. Так как мембрана закреплена внутри бака, она не может быть заменена.</p>	<p>The weakest place on the product which can lead to failure is the following:</p> <p><b>-BLADDER TANKS:</b> The expandable rubber bladder inside the bladder tank is the weakest component on the Bladder tanks. This is the reason why bladders are available as spare parts for the bladder tanks.</p> <p><b>-DIAPHRAM TANKS:</b> The expandable rubber diaphragm inside the diaphragm tank is the weakest component on the Diaphragm tanks. Unfortunately the diaphragm is</p>
--	---

					ОБОСНОВАНИЕ БЕЗОПАСНОСТИ SJ- GT TANK/0514	Лист
Изм	Лист	№ докум.	Подп.	Дата		22

<p>Если мембрана повреждена, бак заменяется целиком.</p> <p>Повредить камеру или мембрану может следующее:</p> <ol style="list-style-type: none"> <li>1. Недостаточное давление при тестировании и заполнение азотом во время эксплуатационного обслуживания</li> <li>2. Старение резины во время срока эксплуатации бака.</li> </ol>	<p>fixed inside the diaphragm tanks and cannot be replaced. If a rubber diaphragm inside a diaphragm tank is damaged the whole diaphragm tank is replaced.</p> <p>The following situations can cause the damage to the rubber bladder and the rubber diaphragm:</p> <ol style="list-style-type: none"> <li>1. Insufficient pressure testing and re-fill of nitrogen during operational service.</li> <li>2. Aging of rubber during lifetime of tanks.</li> </ol>
---	--

<p><b>6. Требования безопасности при вводе оборудования в эксплуатацию</b></p>	<p><b>6. Safety requirements for putting the product into operation</b></p>
<p><b>СВЕДЕНИЯ ПО МОНТАЖУ</b></p> <p><b>Установка и заполнение бака.</b></p> <p>Перед вводом оборудования в эксплуатацию необходимо выполнить его монтаж.</p> <p>Бак должен быть надежно закреплен на месте эксплуатации для обеспечения его использования без опасности опрокидывания, падения или неожиданного перемещения. Крепеж в комплект поставки не входит.</p> <p><b>КРИТЕРИИ УСПЕШНОГО ВЫПОЛНЕНИЯ ВВОДА ОБОРУДОВАНИЯ В ЭКСПЛУАТАЦИЮ</b></p> <p>После ввода оборудования в эксплуатацию проверить течь в местах соединения. Соединения должны быть герметичны.</p>	<p><b>MOUNTING INFORMATION</b></p> <p><b>Mounting and fulfilling the tank.</b></p> <p>Tank must be surely fixed on the place of exploration in order to prevent spontaneous movements during equipment operation. Fasteners don't supply with equipment.</p> <p><b>CRITERIA OF SUCCESSFUL FULFILLMENT OF WORKS MENTIONED</b></p> <p>After commissioning check leakages in the following places of contact. Connections should be tight.</p>

<p><b>7. Требования безопасности при эксплуатации оборудования</b></p>	<p><b>7. Safety requirements for product operation</b></p>
<p>Сведения об условиях эксплуатации приведены во <i>Введении</i> и в разделе <i>1</i>.</p> <p>Требования к персоналу, занимающемуся эксплуатацией оборудования и его техническим обслуживанием, приведены в разделе <i>4</i>.</p> <p>Несоблюдение указаний по технике безопасности может повлечь за собой как опасные последствия для здоровья и жизни человека, так и создать опасность для окружающей среды и оборудования. Несоблюдение указаний по технике</p>	<p>Product operation conditions are given in the Introduction and Chapter 1.</p> <p>Requirements to the operation and maintenance staff are given in Chapter 4.</p> <p>Non-observance of safety measures may lead to dangerous consequences for human health and life, as well as create a risk for environment and the equipment itself. Non-observance of safety measures may also cancel all warranty liabilities concerning indemnities.</p>

					ОБОСНОВАНИЕ БЕЗОПАСНОСТИ SJ- GT TANK/0514	Лист
Изм	Лист	№ докум.	Подп.	Дата		23

безопасности может также привести к аннулированию всех гарантийных обязательств по возмещению ущерба.

В частности, несоблюдение требований техники безопасности может, например, вызвать:

- отказ важнейших функций оборудования;
- недейственность предписанных методов технического обслуживания и ремонта;
- опасную ситуацию для здоровья и жизни персонала вследствие воздействия электрических или механических факторов.

При выполнении работ должны соблюдаться указания по технике безопасности, приведенные в эксплуатационной документации, существующие национальные предписания по технике безопасности, а также любые внутренние предписания по выполнению работ, эксплуатации оборудования и технике безопасности, действующие у потребителя.

- Запрещено демонтировать имеющиеся защитные ограждения подвижных узлов и деталей, если оборудование находится в эксплуатации.

- Необходимо исключить возможность возникновения опасности, связанной с электроэнергией (более подробно смотрите предписания местных энергоснабжающих предприятий).

Все работы обязательно должны проводиться при выключенном оборудовании.

Сразу же по окончании работ должны быть снова установлены или включены все демонтированные защитные или предохранительные устройства.

Сведения по использованию не фирменных комплектующих изделий и запасных частей приведены в разделе 3.

Эксплуатационная надежность поставляемого оборудования гарантируется только в случае применения в соответствии с функциональным назначением, указанным в эксплуатационной документации. Предельно допустимые значения, указанные в технических данных, должны обязательно соблюдаться во всех случаях.

Particularly, non-observance of safety measures may lead to:

- failure of the most important equipment functions;
- inefficiency of predefined maintenance and repairing methods;
- dangerous situation for staff health and life due to the influence of electrical, mechanical or thermal factors.

Safety measures pointed in the I&O, all existing national safety instructions, any internal execution of works, equipment operation, and safety instructions must be carried out during execution of works.

- Existing protective guards of movable parts must not be dismantled during equipment operation.

- It is necessary to eliminate the possibility of danger related to electricity (for more information please see the instructions of local power plants).

All the works must be carried out on switched-off equipment.

All the dismantled guarding and preventive equipment must be mounted or turned on again immediately after completion of work.

Information about using of not branded spare parts and details is given in Chapter 3.

Reliability of the delivered product is guaranteed only if it is used according to its functionality. Maximum permissible values specified in technical data must be observed in any case.

Information about troubleshooting during equipment operation is given in Chapter 3.

Information about schedule of maintenance is given in Chapter 3.

Technical parameter limits corresponding to limits of normal operation conditions are given in Chapter 1.

Technical parameters corresponding to moment when protection devices break the circuit are given in Chapter 6.

					ОБОСНОВАНИЕ БЕЗОПАСНОСТИ SJ- GT TANK/0514	Лист
Изм	Лист	№ докум.	Подп.	Дата		24



<p>Указания по устранению неполадок во время эксплуатации оборудования приведены в разделе 3.</p> <p>Указания по графику проведения технического обслуживания приведены в разделе 3.</p> <p>Предельные значения технологических параметров, соответствующих граничным значениям области нормальной эксплуатации, приведены в разделе 1.</p> <p>Значения технологических параметров, при которых срабатывают основные технологические защиты, блокировки и автоматические регуляторы, приведены в разделе 6 и во Введении.</p>	
---	--

<p><b>8. Требования к управлению качеством для обеспечения безопасности при эксплуатации оборудования</b></p>	<p><b>8. Requirements to quality management for providing safety during operation of the product</b></p>
<p>Инфраструктура завода, а именно: план территории, планировка цехов, схема размещения технологического оборудования, схема перемещения изготавливаемой продукции обеспечивает выпуск продукции с надлежащим качеством.</p> <p>Требования к персоналу и его квалификации приведены в разделе 4.</p> <p>На заводе в полном объеме имеется конструкторская и технологическая документация, которая разработана на все технологические процессы сборки основных узлов и продукции в целом. Конструкторская и технологическая документация обеспечивает необходимый уровень и стабильность качества изготовления продукции. Эксплуатационная документация в полном объеме содержит описание правил и особенностей эксплуатации баков.</p> <p>Комплектующие изделия и материалы подвергаются входному контролю согласно установленной на заводе-изготовителе процедуре. На основные комплектующие разработаны методики проведения входного контроля. Комплектующие изделия и материалы, не прошедшие входной контроль, хранятся в отдельном, специально обозначенном месте и тем самым обеспечивается невозможность передачи их в производство.</p> <p>При производстве комплектующих изделий осуществляется их периодический</p>	<p>The manufacturer's infrastructure, namely: layout plan, workshop layout, process equipment layout, process flow diagram, contributes to the proper product quality.</p> <p>Requirements to the staff and its qualification are given in Chapter 4</p> <p>The manufacturer has the full package of design and process documents covering all manufacturing processes used to assemble main units and products. The available design and process documents ensure the target level and stability of product quality. I&amp;O contains all rules and specific instructions for installation and operation of the tanks.</p> <p>Components and materials are subject to incoming inspection according to the procedure adopted by the Manufacturer. Incoming inspection procedures are developed for the main components. Component parts and materials that fail to pass the incoming inspection are rejected and stored in a separate allocated area, thus preventing the rejected component parts and materials from being released into the production.</p> <p>During manufacturing of components samples from the batch produced are regularly checked. The physical configuration and main dimensions of the items are checked. Sampling and check are performed according to the process flow diagrams. Out-of-control rejects are stored in a separate allocated area.</p>

					ОБОСНОВАНИЕ БЕЗОПАСНОСТИ SJ- GT TANK/0514	Лист
Изм	Лист	№ докум.	Подп.	Дата		25

контроль путем выборки изделий из выпущенной партии. Производится контроль внешнего вида и основных размеров изделий. Объем выборки и контроль производится согласно технологических карт. Отбракованные изделия хранятся в специально обозначенном месте.

При промежуточном контроле при производстве баков производится контроль следующих параметров:

**ПАРАМЕТРЫ, КОТОРЫЕ  
КОНТРОЛИРУЮТСЯ ПРИ  
ПРОМЕЖУТОЧНОМ КОНТРОЛЕ  
ИЗДЕЛИЙ ВО ВРЕМЯ ПРОИЗВОДСТВА**

Испытания проводятся согласно имеющимся у изготовителя методикам.

Промежуточные испытания проводятся на 100% выпускаемого оборудования.

Все испытательные стенды оснащены технологическими картами.

Результаты контроля хранятся в электронной базе.

В случае неудовлетворительных результатов промежуточных испытаний, бак отправляется на доработку или бракуется и хранится в специально отведенных местах. Поиск причин несоответствий и принятие корректирующих мер проводятся в соответствии с процедурой **интегрированной системы менеджмента (IMS) ID 1301 «Обработка несоответствий в процессе производства»**.

В результате проведения промежуточных испытаний обеспечивается недопущение брака в процессе производства и выпуск готовой продукции с надлежащим качеством.

Средства измерений имеют действующие сроки поверки. Испытательное оборудование откалибровано в установленные сроки. Имеются графики поверки средств измерений и калибровки испытательного оборудования.

Периодические испытания проводятся путем выборки 1,5 – 2,0 % выпущенной за день продукции и проверки ее по параметрам:

- визуально: комплектность, внешний вид;
- на испытательных стендах: рабочие характеристики.

During the tanks manufacturing, the intermediate inspection is carried out to evaluate the following parameters:

**INTERMIADTE TESTING PROCEDURES DURING ASSEMBLY**

Testing is performed in accordance with the applicable procedures of the Manufacturer.

Intermediate testing is performed for 100 % of tanks produced.

There are the process flow diagrams at all testing benches.

Check results are stored in the electronic database.

In case of unsatisfactory results of intermediate testing, the tank is returned for rework or scrapped and stored in a dedicated area. The manufacturer searches for the reasons of unsatisfactory results and makes decisions about corrective measures in accordance to **Grundfos IMS Procedure Process element ID 1301 ‘Handle non-conformities in manufacturing’**.

Intermediate testing provides exclusion of rejected goods during manufacturing process and guarantees stable quality of manufactured goods.

All instruments have the valid verification periods. The testing equipment is timely calibrated. Schedules for verification of the instruments and calibration of the testing equipment are available.

Periodic testing is performed by sampling 1,5 – 2,0 % of the daily output and its testing against the parameters:

- visual inspection: completeness, physical configuration;
- at the testing benches: performance specifications.

Testing is performed in accordance with the applicable procedures of the Manufacturer.

There are the process flow diagrams at the equipment used during periodic testing.

Periodic testing results are recorded and stored in the electronic database.

In case of unsatisfactory results the whole batch of products produced during the period between the tests is blocked and each item is checked. The manufacturer searches for the reasons of unsatisfactory results and makes decisions about corrective measures in accordance to **Grundfos IMS Procedure Process element ID 1301 ‘Handle non-conformities in manufacturing’**.

					ОБОСНОВАНИЕ БЕЗОПАСНОСТИ SJ- GT TANK/0514	Лист
Изм	Лист	№ докум.	Подп.	Дата		26

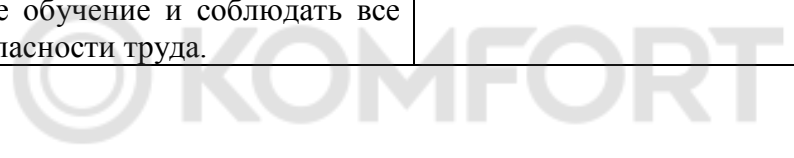
<p>Испытания проводятся согласно имеющимся у изготовителя методикам.</p> <p>Оборудование, используемое при проведении периодических испытаний, оснащено технологическими картами.</p> <p>Результаты периодических испытаний регистрируются и хранятся в электронной базе.</p> <p>В случае неудовлетворительных результатов вся партия выпущенной продукции за период между испытаниями блокируется и проводится проверка каждого выпущенного образца. Поиск причин несоответствий и принятие корректирующих мер проводятся в соответствии с <b>процедурой интегрированной системы менеджмента (IMS) ID 1301 «Обработка несоответствий в процессе производства»</b>.</p> <p>Периодические испытания обеспечивают выпуск готовой продукции надлежащего качества по всем параметрам, а также обеспечивают неизменность потребительских и эксплуатационных характеристик в течении всего срока службы изделий.</p>	<p>Periodical tests provide equipment manufacturing of required quality for all technical parameters as well as stability of consumer and performance characteristics during all their lifetime.</p>
--	--

<p><b>9. Требования к управлению охраны окружающей среды при вводе в эксплуатацию, эксплуатации, утилизации оборудования</b></p>	<p><b>9. Requirements to environmental management while putting product into operation, during operation and disposal</b></p>
<p>Оборудование удовлетворяет установленным для него действующим законодательством экологическим требованиям.</p> <p>Конструкция оборудования препятствует загрязнению окружающей среды.</p> <p>Нормальные рабочие условия приведены во <i>Введении</i>.</p> <p>Условия ввода в эксплуатацию приведены в разделе 6.</p> <p>Баки GT не окажут воздействия на окружающую среду в случае аварийной ситуации.</p> <p>В дополнительном обучении персонала для обеспечения соответствующего уровня экологической безопасности нет необходимости.</p> <p>Персонал, эксплуатирующий оборудование, несет ответственность за</p>	<p>Product meets the ecological requirements prescribed by current legislation.</p> <p>Product construction prevents pollution of the environment.</p> <p>Normal operation conditions are given in the <i>Introduction</i>.</p> <p>Commissioning conditions are given in Chapter 6.</p> <p>The product will not pollute environment in case of any emergency situation.</p> <p>There is no need in additional staff training for providing necessary level of ecological safety.</p> <p>Operation staff is responsible for equipment ecological safety providing.</p> <p>Information about staff qualification is given in Chapter 4.</p>

					ОБОСНОВАНИЕ БЕЗОПАСНОСТИ SJ- GT TANK/0514	Лист
Изм	Лист	№ докум.	Подп.	Дата		27


<p>обеспечение экологической безопасности этого оборудования. Информация о необходимой квалификации персонала приведена в разделе 4.</p>	
--	--

<p><b>10. Требования безопасности при утилизации оборудования</b></p> <p>Данное изделие, а также узлы и детали должны собираться и утилизироваться в соответствии с требованиями местного законодательства в области экологии.</p> <p>Узлы и элементы оборудования при утилизации должны быть сгруппированы по видам материалов (черные металлы, цветные металлы, полимеры, резина и т.д.) в зависимости от действующих для них правил утилизации.</p> <p>Персонал, проводящий все этапы утилизации оборудования, должен иметь необходимую квалификацию, пройти соответствующее обучение и соблюдать все требования безопасности труда.</p>	<p><b>10. Safety requirements for product disposal</b></p> <p>This product or parts of it must be collected and disposed according to requirements of local environmental Laws.</p> <p>According to current utilization legislation product components and structures must be grouped according to material type (ferrous metals, non-ferrous metals, polymers, rubber and etc.) during disposal.</p> <p>Disposal staff must be qualified, must get corresponding training and keep rules of safety work.</p>
---	---



					<b>ОБОСНОВАНИЕ БЕЗОПАСНОСТИ</b> <b>SJ- GT TANK/0514</b>	Лист
						28
Изм	Лист	№ докум.	Подп.	Дата		

**ЛИСТ РЕГИСТРАЦИИ ИЗМЕНЕНИЙ/PAGE FOR CORRECTIONS REGISTRATION**

Изм./ Correc tion numbe r	Номера листов/Pages numbers				Всего листов в документе/Total quantity of pages in the document	№ документа/ Document number	Входящий номер сопроводительного документа и дата/ Number and date of incoming cover letter	Подпись/Signature	Дата/ Date
	Измененных/ Corrected pages	Замененных/ Changed pages	Новых/New pages	Аннулированных/ Annulled pages					
1	2	3	4	5	6	7	8	9	10
									

10000169651 0318
ЕСМ: 1228269

					ОБОСНОВАНИЕ БЕЗОПАСНОСТИ SJ- GT TANK/0514	Лист
						29
Изм	Лист	№ докум.	Подп.	Дата		