

ПОГРУЖНЫЕ НАСОСЫ ДЛЯ СТОЧНЫХ ВОД КСНЗ



ГРАНПАМП

Маркировка



1 | Серия насоса

2 | Тип электродвигателя

м Однофазный
- Трехфазный

3 | Диаметр выходного патрубка, (мм)

4 | Номинальный расход, (м³/ч)

5 | Номинальный напор, (м)

6 | Мощность, (кВт)

ПОГРУЖНЫЕ НАСОСЫ ДЛЯ СТОЧНЫХ ВОД КСНЗ

«Гранпамп»
КСНЗ

Насосы КСНЗ 50-XX-XX-XX, КСНЗ 65-XX-XX-XX

Серия КСНЗ

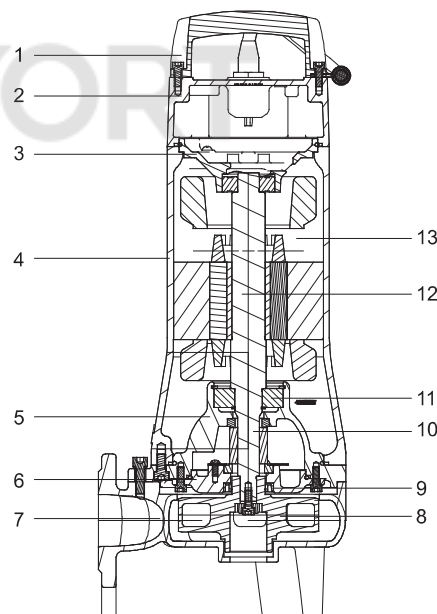
Погружной насос для сточных вод.

Области применения:

- откачка сточных вод из накопителей, септиков в очистных системах;
- откачка сточных вод с содержанием волокон, в кожевенных и пищевых производствах;
- управление стоками, водяные емкости, септики, животноводческие фермы;
- откачка сточных вод в отелях, ресторанах, школах и других общественных зданиях.

Спецификация

№	Части	Материал
1	Рукоять	Сталь
2	Верхняя крышка	Серый чугун
3	Верхняя крышка подшипника	Серый чугун
4	Корпус двигателя	Серый чугун
5	Масляная камера	Серый чугун
6	Крышка насоса	Серый чугун
7	Корпус насоса	Серый чугун
8	Рабочее колесо	Серый чугун
9	Сальник	
10	Механическое уплотнение	Верхнее: SiC/Car Нижнее: SiC/SiC
11	Подшипник	
12	Ротор	
13	Статор	



Технические данные:

- Высокоэффективное, стойкое к засорам канальное рабочее колесо.
- Широкие возможности монтажа: шланг, трубопровод, быстроразъемное соединение с направляющими штангами.
- Стандартная комплектация поплавком для однофазных насосов ($\leq 1,1$ кВт).
- Двойное механическое уплотнение.
- Вал из нержавеющей стали.
- Температура перекачиваемой жидкости: 0–40 °С.
- PH перекачиваемой жидкости: 4–10.
- Максимальная глубина погружения: 5 м.
- Электродвигатель:
 - частота/количество полюсов: 50 Гц/2;
 - класс изоляции: F;
 - класс защиты: IPX8;
 - подшипники с консистентной смазкой на весь срок эксплуатации.



Компания оставляет за собой право вносить конструктивные изменения
АДЛ — производство и поставки оборудования для инженерных систем

Тел.: +7 (495) 937-89-68, +7 (495) 221-63-78

info@adl.ru | www.adl.ru | Интернет-магазин: www.valve.ru

ПОГРУЖНЫЕ НАСОСЫ ДЛЯ СТОЧНЫХ ВОД КСНЗ

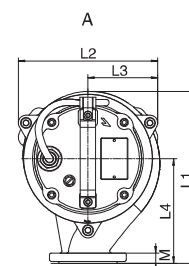
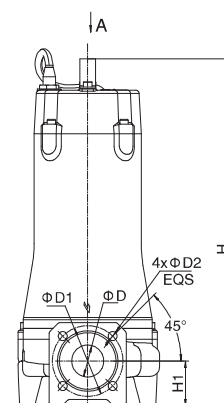
«Гранпамп»
КСНЗ

Таблица характеристик

Модель		Диаметр напорного патрубка, (мм)	Мощность		Номин. расход м³/ч	Макс. расход м³/ч	Номин. напор, (м)	Макс. напор, (м)	Макс. кол-во тв. частиц, (мм)
Однофазные	Трёхфазные		кВт	Л. с.					
КСНЗм 50-6-12-0.55	КСНЗ 50-6-12-0.55	50 (2")	0.55	0.75	6	19	12	15	20
КСНЗм 50-6-16-0.75	КСНЗ 50-6-16-0.75	50 (2")	0.75	1	6	22	16	19	20
КСНЗм 50-10-10-0.75	КСНЗ 50-10-10-0.75	50 (2")	0.75	1	10	20	10	15	20
КСНЗм 50-8-16-1.1	КСНЗ 50-8-16-1.1	50 (2")	1.1	1.5	8	26	16	19	15
КСНЗм 50-8-20-1.5	КСНЗ 50-8-20-1.5	50 (2")	1.5	2	8	25	20	22	15
КСНЗм 50-15-20-2.2	КСНЗ 50-15-20-2.2	50 (2")	2.2	3	15	45	20	23	25
-	КСНЗ 50-5-25-3	50 (2")	3	4	15	51	25	27	25
КСНЗм 65-15-10-1.1	КСНЗ 65-15-10-1.1	65 (2.5")	1.1	1.5	15	34	10	14	25
КСНЗм 65-15-15-1.5	КСНЗ 65-15-15-1.5	65 (2.5")	1.5	2	15	44	15	20	25
-	КСНЗ 65-25-17-2.2	65 (2.5")	2.2	3	25	40	17	24	25
-	КСНЗ 65-25-22-3	65 (2.5")	3	4	25	45	22	28.5	25
-	КСНЗ 65-25-28-4	65 (2.5")	4	5.5	25	50	28	31.5	25

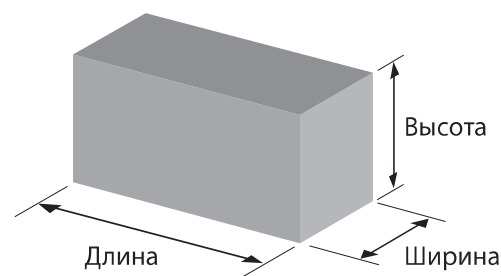
Размеры, (мм)

Модель		L1	L2	L3	L4	H		H1	D	D1	D2	M
Однофазные	Трёхфазные					1~	3~					
КСНЗм 50-6-12-0.55	КСНЗ 50-6-12-0.55	212	184	96	120	461	461	65	45	110	14	14
КСНЗм 50-6-16-0.75	КСНЗ 50-6-16-0.75					479	479					
КСНЗм 50-10-10-0.75	КСНЗ 50-10-10-0.75	210	191	135	135	570	529	70	50	130	14	16
КСНЗм 50-8-16-1.1	КСНЗ 50-8-16-1.1	223				571	530					
КСНЗм 50-8-20-1.5	КСНЗ 50-8-20-1.5	227	221	112	163	-	561	77.5	65	130	14	16
КСНЗм 50-15-20-2.2	КСНЗ 50-15-20-2.2	268				581	540					
-	КСНЗ 50-15-25-3	288	225	117	178	-	540	77.5	65	130	14	16
КСНЗм 65-15-10-1.1	КСНЗ 65-15-10-1.1					490	490					
КСНЗм 65-15-15-1.5	КСНЗ 65-15-15-1.5	289	225	117	178	-	571	77.5	65	130	14	16
-	КСНЗ 65-25-17-2.2					-	540					
-	КСНЗ 65-25-22-3					-	571					
-	КСНЗ 65-25-28-4	-	-	-	-	-	-	-	-	-	-	-



Упаковка

Модель		Вес с упаковкой, (кг)		Длина, (мм)	Ширина, (мм)	Высота, (мм)
Однофазные	Трёхфазные	1~	3~			
КСНЗм 50-6-12-0.55	КСНЗ 50-6-12-0.55	24.7	24	746	254	286
КСНЗм 50-6-16-0.75	КСНЗ 50-6-16-0.75	26	25.3	746	254	286
КСНЗм 50-10-10-0.75	КСНЗ 50-10-10-0.75	25.8	25	746	254	286
КСНЗм 50-8-16-1.1	КСНЗ 50-8-16-1.1	33.6	31.7	749	289	368
КСНЗм 50-8-20-1.5	КСНЗ 50-8-20-1.5	43.2	38.4	924	284	363
КСНЗм 50-15-20-2.2	КСНЗ 50-15-20-2.2	44.9	46.3	924	284	363
-	КСНЗ 50-15-25-3	-	49.5	874	284	363
КСНЗм 65-15-10-1.1	КСНЗ 65-15-10-1.1	37.9	35.8	749	289	368
КСНЗм 65-15-15-1.5	КСНЗ 65-15-15-1.5	45.7	41.9	924	284	363
-	КСНЗ 65-25-17-2.2	-	44.1	924	284	363
-	КСНЗ 65-25-22-3	-	52	874	284	363
-	КСНЗ 65-25-28-4	-	55.1	874	284	363



ПОГРУЖНЫЕ НАСОСЫ ДЛЯ СТОЧНЫХ ВОД КСНЗ



Диаграммы характеристик насосов

