

## ПОГРУЖНЫЕ НАСОСЫ ДЛЯ СТОЧНЫХ ВОД КСНП



# ГРАНПАМП

### Маркировка



1 | Серия насоса

2 | Тип электродвигателя

м	Однофазный
-	Трёхфазный

3 | Диаметр выходного патрубка, (мм)

4 | Номинальный расход, (м<sup>3</sup>/ч)

5 | Номинальный напор, (м)

6 | Мощность, (кВт)

## ПОГРУЖНЫЕ НАСОСЫ ДЛЯ СТОЧНЫХ ВОД КСНП

«Гранпамп»  
КСНП

### Насосы КСНП 65-XX-XX-XX, КСНП 80-XX-XX-XX

#### Серия КСНП

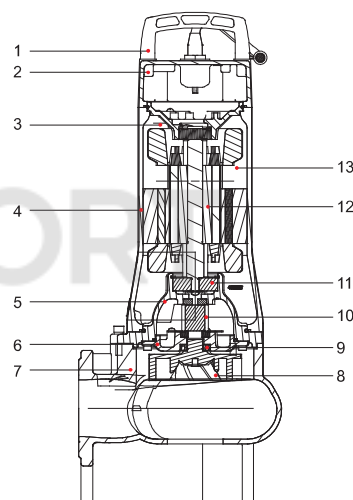
Погружной насос для сточных вод.

#### Области применения:

- откачка сточных вод из накопителей, септиков в очистных системах;
- откачка сточных вод с содержанием волокон, в кожевенных и пищевых производствах;
- управление стоками, водяные емкости, септики, животноводческие фермы;
- откачка сточных вод в отелях, ресторанах, школах и других общественных зданиях.

#### Спецификация

№	Части	Материал
1	Ручка	Сталь
2	Верхняя крышка	Серый чугун
3	Верхнее сиденье подшипника	Серый чугун
4	Корпус двигателя	Серый чугун
5	Масляная камера	Серый чугун
6	Крышка гидравлики	Серый чугун
7	Корпус насоса	Серый чугун
8	Рабочее колесо	Серый чугун
9	Масляное уплотнение	
10	Механическое уплотнение	Верхнее: SiC/Ca Нижнее: SiC/SiC
11	Подшипник	
12	Ротор	
13	Статор	



#### Технические данные:

- Рабочее колесо VORTEX, применяется для перекачки жидкостей, содержащих включения и длинные волокна.
- Широкие возможности монтажа: шланг, трубопровод, быстроразъемное соединение с направляющими штангами.
- Двойное механическое уплотнение.
- Вал из нержавеющей стали.
- Температура перекачиваемой жидкости: 0–40 °С.
- pH перекачиваемой жидкости: 4–10.
- Максимальная глубина погружения: 5 м.
- Электродвигатель:
  - частота/количество полюсов: 50 Гц/2;
  - класс изоляции: F;
  - класс защиты: IPX8;
  - подшипники с консистентной смазкой на весь срок эксплуатации.

#### Таблица характеристик

Модель		Диаметр напорного патрубка, (мм)	Мощность		Номин. расход м³/ч	Макс. расход м³/ч	Номин. напор, (м)	Макс. напор, (м)	Макс. кол-во тв. частиц, (мм)
Однофазные	Трехфазные		кВт	Л. с.					
КСНПм 65-24-8.5-1.5L	КСНП 65-24-8.5-1.5L	65 (2.5")	1.5	2	24	38	8.5	13	55
КСНПм 65-24-12.5-2.2L	КСНП 65-24-12.5-2.2L	65 (2.5")	2.2	3	24	40	12.5	17	55
-	КСНП 65-30-11-3L	65 (2.5")	3	4	30	46	11	18	55
-	КСНП 65-30-16-4L	65 (2.5")	4	5.5	30	54	16	24	55
КСНПм 80-30-4.5-1.5L	КСНП 80-30-4.5-1.5L	80(3")	1.5	2	30	50	4.5	6	76
КСНПм 80-30-7-2.2L	КСНП 80-30-7-2.2L	80(3")	2.2	3	30	45	7	8	76



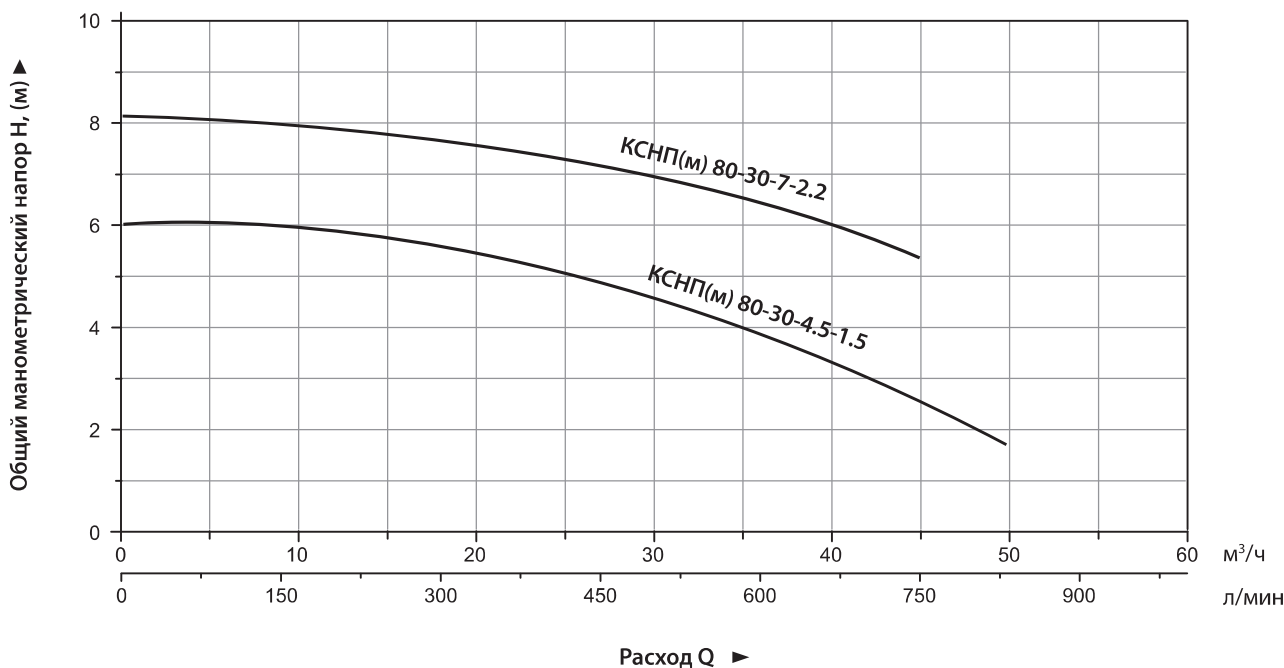
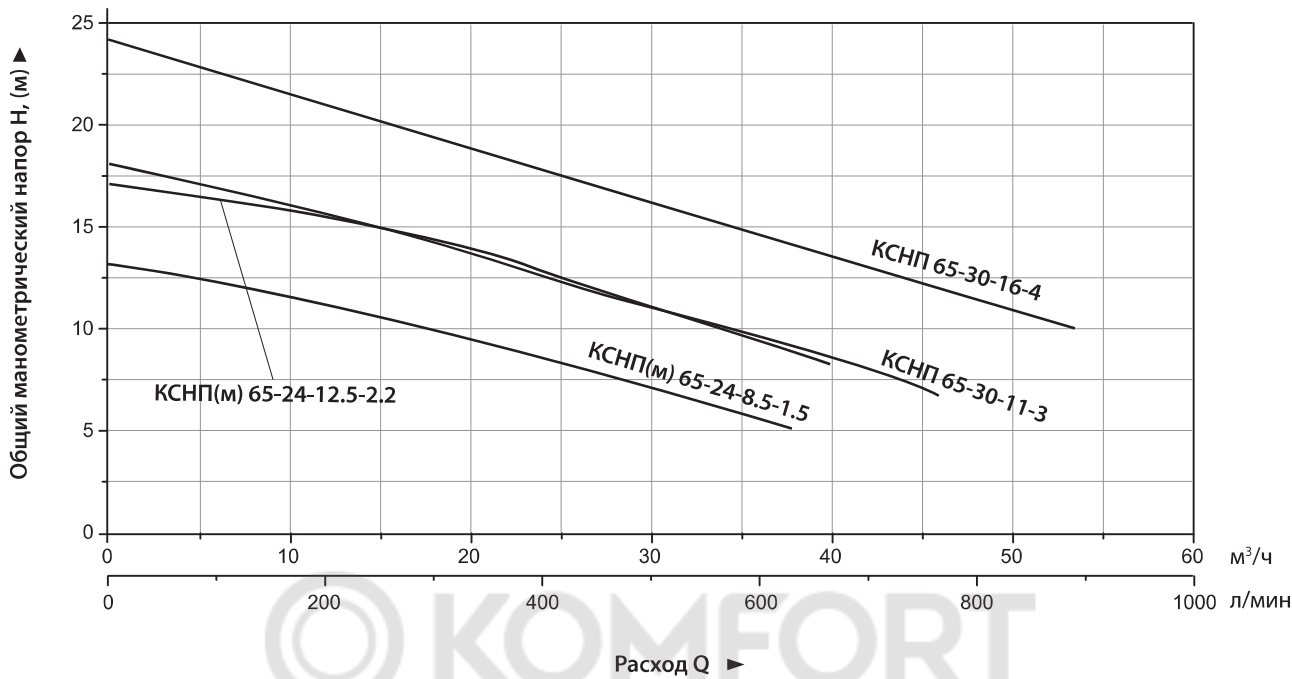
Компания оставляет за собой право вносить конструктивные изменения  
АДЛ — производство и поставки оборудования для инженерных систем

Тел.: +7 (495) 937-89-68, +7 (495) 221-63-78  
info@adl.ru | www.adl.ru | Интернет-магазин: www.valve.ru

## ПОГРУЖНЫЕ НАСОСЫ ДЛЯ СТОЧНЫХ ВОД КСНП

«Гранпамп»  
КСНП

Диаграммы характеристик насосов



Компания оставляет за собой право вносить конструктивные изменения  
АДЛ — производство и поставки оборудования для инженерных систем

Тел.: +7 (495) 937-89-68, +7 (495) 221-63-78  
info@adl.ru | www.adl.ru | Интернет-магазин: www.valve.ru