

ПОГРУЖНЫЕ КАНАЛИЗАЦИОННЫЕ НАСОСЫ КСН



ГРАНПАМП

Маркировка



- | | | | | | | | |
|---|--|---|---|---|------------|---|-----------------|
| 1 | Серия насоса | 4 | Номинальный расход, (м ³ /ч) | | | | |
| 2 | Тип электродвигателя | 5 | Номинальный напор, (м) | | | | |
| | <table><tbody><tr><td>М</td><td>Однофазный</td></tr><tr><td>-</td><td>Трехфазный</td></tr></tbody></table> | М | Однофазный | - | Трехфазный | 6 | Мощность, (кВт) |
| М | Однофазный | | | | | | |
| - | Трехфазный | | | | | | |
| 3 | Диаметр выходного патрубка, (мм) | | | | | | |

ПОГРУЖНЫЕ КАНАЛИЗАЦИОННЫЕ НАСОСЫ КСН

«Гранпамп»
КСН

Насосы серии КСН

Серия КСН

Погружной насос для сточных вод.

Области применения:

- дренажные системы городских очистных сооружений;
- дренажные системы жилых районов;
- городские проекты;
- осушение заболоченных участков и полив полей в сельском хозяйстве.

Технические данные:

- Макс. глубина погружения:
 - 10м (0.75-5.5кВт-2P);
 - 20м (7.5кВт-2P/5.5-45кВт-4P).
- Длина кабеля: 8м.
- Макс. температура жидкости: +40 °С.
- Значение РН жидкости: 6–10.
- Максимальная плотность жидкости: 1.3×10^3 кг/м³.
- Максимальный размер частиц: 20–80 мм.
- Поплавковый выключатель: однофазный.
- Электродвигатель:
 - медная обмотка;
 - класс изоляции: В (0.15-5.5 кВт-2P), F (7.5-2P/5.5-45кВт-4P);
 - класс защиты: IPX8;
 - защита двигателя: 0.75-7.5кВт-2P, 5.5-7.5кВт-4P.



11–45 кВт



0.75–1.5 кВт

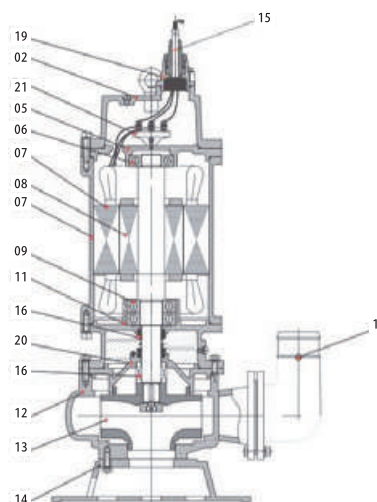
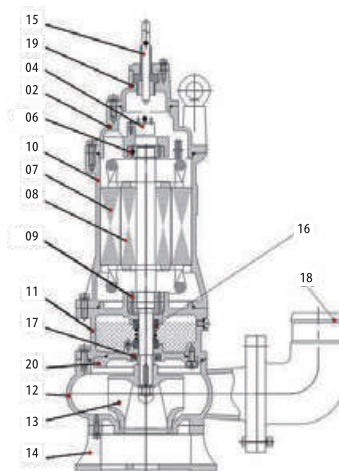
2.2–5.5 кВт

7.5 кВт

5.5–7.5 кВт

Спецификация

№	Части	Материал
01	Рукоять	Сталь
02	Верхняя крышка	Чугун
03	Конденсатор	
04	Тепловая защита	
05	Верхняя крышка подшипника	Чугун
06	Подшипник	
07	Статор	Медь
08	Ротор	Сталь 304/2Cr13
09	Подшипник	
10	Корпус двигателя	Чугун
11	Опора подшипника	Чугун
12	Корпус насоса	Чугун
13	Рабочее колесо	Чугун
14	Основание	Чугун
15	Кабель	
16	Механическое уплотнение	SiC-SiC/ Car/Cer (<7.5 kW); SiC-SiC/SiC-SiC (>7.5 kW)
17	Сальник	
18	Место присоединения	Чугун
19	Клеммная коробка	Чугун
20	Опора уплотнения	Чугун
21	Соединительная клемма	



Компания оставляет за собой право вносить конструктивные изменения
АДЛ — производство и поставки оборудования для инженерных систем

Тел.: +7 (495) 937-89-68, +7 (495) 221-63-78
info@adl.ru | www.adl.ru | Интернет-магазин: www.valve.ru

ПОГРУЖНЫЕ КАНАЛИЗАЦИОННЫЕ НАСОСЫ КСН

«Гранпамп»
КСН

Таблица характеристик

Модель	Напряже- ние, В	Частота враще- ния, об./мин	Макс. Расход, м³/ч	Макс. Напор, м	Мощность электродви- гателя		Напор- ный па- трубок дюйм	Направля- ющий аксессуар	Макс. размер включе- ний, мм	Вес нетто, кг	Вес брутто, кг	Размеры упаковки, мм
					кВт	л.с.						
КСН 50-10-10-0.75	380	2850	26	12	0.75	1	2	50-50	25	18.5	20	490-255-240
КСНм 50-10-10-0.75(П)	220	2850	26	12	0.75	1	2	50-50	25	19.5	21	490-255-240
КСН 50-8-16-1.1	380	2850	29	18	1.1	1.5	2	50-50	20	24	25.5	490-255-240
КСНм 50-8-16-1.1(П)	220	2850	29	18	1.1	1.5	2	50-50	20	25.5	27	490-255-240
КСН 65-15-10-1.1	380	2850	33	15	1.1	1.5	21/2	50-50	25	23	24.5	490x255x240
КСНм 65-15-10-1.1(П)	220	2850	33	15	1.1	1.5	21/2	50-50	25	23.5	25	490x255x240
КСН 50-8-20-1.5	380	2850	25	22	1.5	2	2	50-50	20	25	25	520x260x240
КСНм 50-8-20-1.5(П)	220	2850	25	22	1.5	2	2	50-50	20	26	28	520x260x240
КСН 65-15-15-1.5	380	2850	37	20	1.5	2	21/2	50-50	25	26.5	28	510x255x240
КСНм 65-15-15-1.5(П)	220	2850	37	20	1.5	2	21/2	50-50	25	26.5	28	510x255x240
КСН 50-15-20-2.2	380	2850	40	22	2.2	3	2	50-50	20	44	48	690x260x315
КСН 65-25-17-2.2	380	2850	42	22	2.2	3	21/2	65-65	20	42	46	690x260x315
КСН 80-40-9-2.2	380	2850	64	16	2.2	3	3	80-80	30	46	51.5	710x260x315
КСН 50-15-26-3	380	2850	46	28	3	4	2	50-50	20	49	54	710x260x315
КСН 65-25-22-3	380	2850	52	26	3	4	21/2	65-65	20	52	57	710x260x315
КСН 80-40-13-3	380	2850	75	20	3	4	3	80-80	30	54	60	750x240x325
КСН 100-60-9-3	380	2850	92	19	3	4	4	100-100	30	57	63	750x240x325
КСН 65-25-28-4	380	2850	58	33	4	5.5	21/2	65-65	20	61	69	780x260x325
КСН 80-40-18-4	380	2850	81	24	4	5.5	3	80-80	30	64	71.2	800x260x325
КСН 100-60-13-4	380	2850	93	24	4	5.5	4	100-100	30	65	73	800x260x325
КСН 50-15-40-5.5	380	2850	52	42	5.5	7.5	2	50-50	20	73	81	790x290x355
КСН 80-30-30-5.5	380	2850	47	36	5.5	7.5	3	80-80	30	73	83	800x290x335
КСН 100-65-15-5.5	380	2850	110	25	5.5	7.5	4	100-100	30	79	89	810x300x375
КСН 50-20-45-7.5	380	2850	37	52	7.5	10	2	50-50	25	114	127.5	934x364x435
КСН 80-30-35-7.5	380	2850	80	40	7.5	10	3	80-80	30	112	126	934x364x435
КСН 100-65-22-7.5	380	2850	110	34	7.5	10	4	100-100	35	115	129.5	964x364x435
КСН 150-100-10-7.5	380	2850	160	20	7.5	10	6	150-150	35	115	130	1014x384x455
КСН 100-65-15-5.5(4P)	380	1450	150	19	5.5	7.5	4	100-100	50	142	158	905x415x555
КСН 150-110-10-5.5(4P)	380	1450	200	26	5.5	7.5	6	150-150	55	151	167.5	935x445x585
КСН 100-100-15-7.5(4P)	380	1450	170	24	7.5	10	4	100-100	50	158	175	955x415x555
КСН 150-150-10-7.5(4P)	380	1450	240	16	7.5	10	6	150-150	75	169	186	985x445x858
КСН 200-250-6-7.5(4P)	380	1450	400	12	7.5	10	8	200-200	75	200	218	730x490x1115
КСН 100-100-22-11(4P)	380	1450	190	31	11	15	4	100-100	50	253	271	700x470x1100
КСН 150-150-15-11(4P)	380	1450	260	24	11	15	6	150-150	60	256	274	700x470x1130
КСН 200-300-9-11(4P)	380	1450	450	17	11	15	8	200-200	70	280	298	700x500x1170
КСН 100-100-27-15(4P)	380	1450	210	35	15	20	4	100-100	50	275	293	700x470x1150
КСН 150-150-20-15(4P)	380	1450	290	29	15	20	6	150-150	60	277	295	700x470x1170
КСН 200-300-12-15(4P)	380	1450	490	21	15	20	8	200-200	70	302	320	700x500x1220
КСН 100-100-31-18.5(4P)	380	1450	200	38	18.5	25	4	100-100	50	326	344.5	700x480x1240
КСН 150-150-24-18.5(4P)	380	1450	300	32	18.5	25	6	150-150	60	327	346	700x480x1240
КСН 200-300-15-18.5(4P)	380	1450	530	25	18.5	25	8	200-200	70	354	373	720x510x1280
КСН 100-100-36-22(4P)	380	1450	220	44	22	30	4	100-100	50	346	366.5	700x480x1240
КСН 150-150-28-22(4P)	380	1450	330	39	22	30	6	150-150	60	347	367	700x480x1240
КСН 200-300-18-22(4P)	380	1450	550	27	22	30	8	200-200	70	374	395	720x510x1280
КСН 250-500-11-22(4P)	380	1450	800	22	22	30	10	250-250	85	390	411	720x600x1350
КСН 150-150-34-30(4P)	380	1450	310	45	30	40	6	150-150	55	497	519	780x600x1430
КСН 200-300-21-30(4P)	380	1450	570	33	30	40	8	200-200	80	519	541	820x620x1470
КСН 250-500-14-30(4P)	380	1450	860	27	30	40	10	250-250	85	512	535	780x650x1490
КСН 300-800-8-30(4P)	380	1450	1040	22	30	40	12	300-300	90	557	581	860x720x1540
КСН 150-150-40-37(4P)	380	1450	330	50	37	50	6	150-150	55	557	579	780x600x1480
КСН 200-300-25-37(4P)	380	1450	620	39	37	50	8	200-200	80	576	598	820x620x1520
КСН 250-500-18-37(4P)	380	1450	930	30	37	50	10	250-250	85	570	593	780x650x1540
КСН 300-800-11-37(4P)	380	1450	1060	25	37	50	12	300-300	90	614	638	860x720x1590



ПОГРУЖНЫЕ КАНАЛИЗАЦИОННЫЕ НАСОСЫ КСН

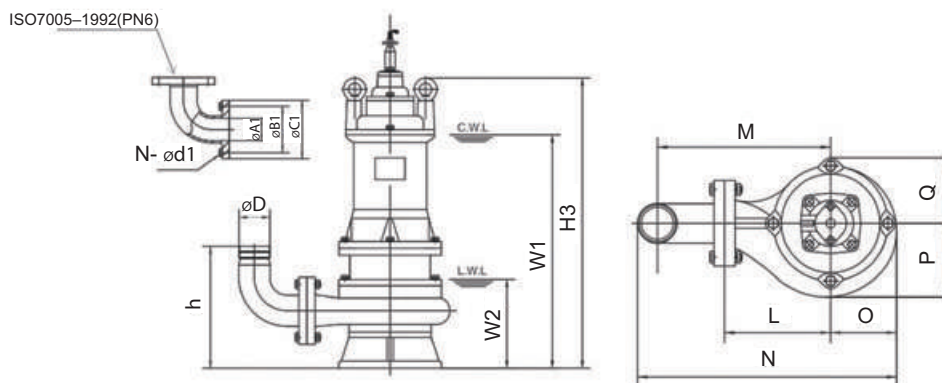
«Гранпамп»
КСН

Таблица размеров

Модель	ø D	ø A1	ø B1	ø C1	N- ø d1	h	W1	W2	H3	N	O	P	Q	L	M
КСН 50-10-10-0.75	50	50	110	140	4-ø14	200	300	120	445	332	90	96	85	128	192
КСНм 50-10-10-0.75(П)	50	50	110	140	4-ø14	200	315	120	445	332	90	96	85	128	192
КСН 50-8-16-1.1	50	50	110	140	4-ø14	195	325	120	460	347	90	96	85	128	192
КСНм 50-8-16-1.1(П)	50	50	110	140	4-ø14	195	325	120	460	347	90	96	85	128	192
КСН 65-15-10-1.1	65	50	110	140	4-ø14	195	345	120	460	347	90	96	85	128	192
КСНм 65-15-10-1.1(П)	65	50	110	140	4-ø14	195	345	120	460	347	90	96	85	128	192
КСН 50-8-20-1.5	50	50	110	140	4-ø14	202	370	165	480	340	90	105	82	145	210
КСНм 50-8-20-1.5(П)	50	50	110	140	4-ø14	202	390	165	500	340	90	105	82	145	210
КСН 65-15-15-1.5	65	50	110	140	4-ø14	195	345	120	480	347	90	96	85	128	192
КСНм 65-15-15-1.5(П)	65	50	110	140	4-ø14	195	345	120	480	347	90	96	85	128	192
КСН 50-15-20-2.2	50	50	110	140	4-ø14	210	410	145	575	357	107	113	100	164	228
КСН 65-25-17-2.2	65	65	130	160	4-ø14	225	410	145	575	383	107	113	100	164	234
КСН 80-40-9-2.2	80	65	150	190	4-ø14	255	415	150	580	392	105	111	93	160	250
КСН 50-15-26-3	50	50	110	140	4-ø14	210	425	145	610	357	107	113	100	164	228
КСН 65-25-22-3	65	65	130	160	4-ø14	225	425	145	610	383	107	113	100	164	234
КСН 80-40-13-3	80	80	150	190	4-ø18	270	450	170	630	387	107	115	100	153	243
КСН 100-60-9-3	100	80	170	210	4-ø18	295	450	170	630	410	107	115	100	153	253
КСН 65-25-28-4	65	65	130	160	4-ø14	240	455	160	650	406	111	116	106	179	249
КСН 80-40-18-4	80	80	150	190	4-ø18	280	480	185	675	407	105	110	100	165	255
КСН 100-60-13-4	100	80	170	210	4-ø18	305	480	185	675	430	105	110	100	165	265
КСН 50-15-40-5.5	50	50	110	140	4-ø14	235	475	160	675	386	125	130	112	175	239
КСН 80-30-30-5.5	80	80	150	190	4-ø18	275	495	175	690	427	115	120	110	175	265
КСН 100-65-15-5.5	100	100	170	210	4-ø18	285	505	190	705	462	131	140	115	181	281
КСН 50-20-45-7.5	50	50	110	140	4-ø12	265	540	210	4760	449	140	146	134	200	264
КСН 80-30-35-7.5	80	80	150	190	4-ø18	305	540	210	760	490	140	146	134	200	290
КСН 100-65-22-7.5	100	100	170	210	4-ø18	345	560	230	780	513	145	154	135	200	300
КСН 150-100-10-7.5	150	150	225	265	4-ø18	405	575	245	795	598	145	160	135	210	360
КСН 100-65-15-5.5(4P)	100	100	170	210	4-ø18	360	585	255	805	620	190	202	177	280	380
КСН 150-110-10-5.5(4P)	150	150	225	265	8-ø18	430	615	285	835	725	200	215	185	300	450
КСН 100-100-15-7.5(4P)	100	100	170	210	4-ø18	360	630	255	850	620	190	202	177	280	380
КСН 150-150-10-7.5(4P)	150	150	225	265	8-ø18	430	660	285	880	725	200	215	185	300	450
КСН 200-250-6-7.5(4P)	200	200	295	340	8-ø22	540	695	320	915	880	230	256	192	350	550
КСН 100-100-22-11(4P)	100	100	170	210	4-ø18	355	650	255	910	671	206	217	193	310	410
КСН 150-150-15-11(4P)	150	150	225	265	8-ø18	440	680	285	940	756	208	225	188	320	470
КСН 200-300-9-11(4P)	200	200	295	340	8-ø22	545	720	325	980	866	226	253	191	340	540
КСН 100-100-27-15(4P)	100	100	170	210	4-ø18	355	695	255	955	671	206	217	193	310	410
КСН 150-150-20-15(4P)	150	150	225	265	8-ø18	440	725	285	985	756	208	225	188	320	470
КСН 200-300-12-15(4P)	200	200	295	340	8-ø22	545	765	325	1025	866	226	253	191	340	540
КСН 100-100-31-18.5(4P)	100	100	170	210	4-ø18	355	715	185	1010	693	218	227	206	325	425
КСН 150-150-24-18.5(4P)	150	150	225	265	8-ø18	415	740	290	1035	781	221	235	206	335	485
КСН 200-300-15-18.5(4P)	200	200	295	340	8-ø22	545	785	330	1080	883	233	260	203	350	550
КСН 100-100-36-22(4P)	100	100	170	210	4-ø18	355	735	265	1030	693	218	227	206	325	425
КСН 150-150-28-22(4P)	150	150	225	265	8-ø18	415	760	290	1055	781	221	235	206	335	485
КСН 200-300-18-22(4P)	200	200	295	340	8-ø22	545	805	330	1100	883	233	260	203	350	550
КСН 250-500-11-22(4P)	250	250	350	395	12-ø22	635	860	400	1160	1150	280	313	270	400	673
КСН 150-150-34-30(4P)	150	150	240	285	8-ø22	475	855	340	1200	997	272	283	270	380	582

Компания оставляет за собой право вносить конструктивные изменения
АДЛ — производство и поставки оборудования для инженерных систем

Тел.: +7 (495) 937-89-68, +7 (495) 221-63-78
info@adl.ru | www.adl.ru | Интернет-магазин: www.valve.ru

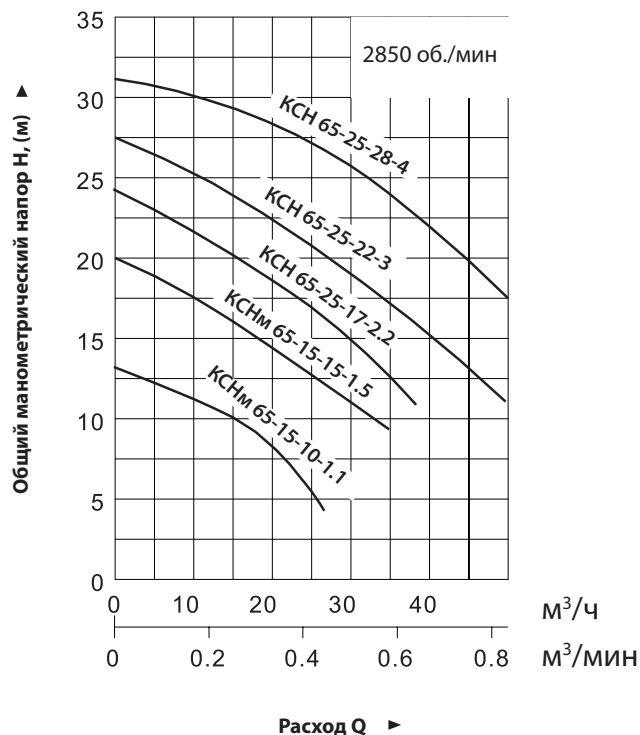
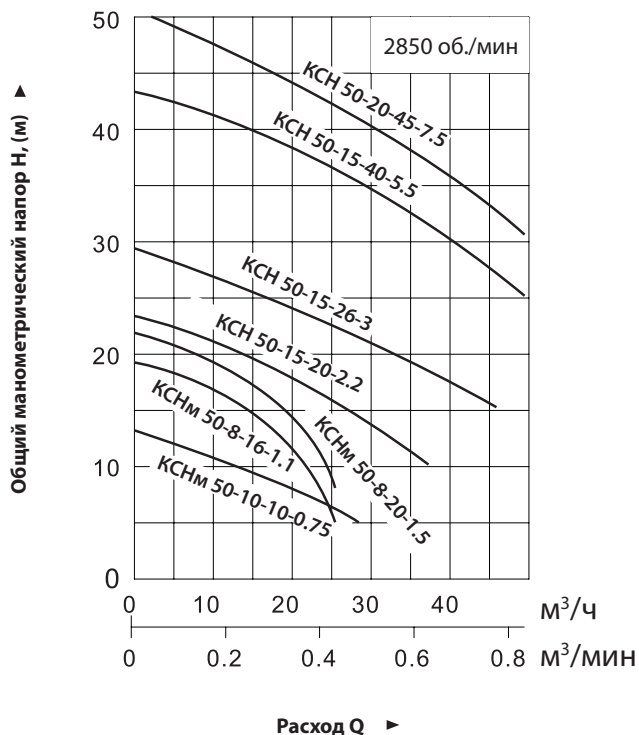
ПОГРУЖНЫЕ КАНАЛИЗАЦИОННЫЕ НАСОСЫ КСН



Модель	∅ D	∅ A1	∅ B1	∅ C1	N- ∅ d1	h	W1	W2	H3	N	O	P	Q	L	M
КСН 200-300-21-30(4P)	200	200	295	340	8-∅22	580	895	380	1240	1078	286	308	270	390	622
КСН 250-500-14-30(4P)	250	250	350	395	12-∅22	-	920	400	1265	1181	300	332	270	410	683
КСН 300-800-8-30(4P)	300	300	400	445	12-∅22	-	970	450	1315	1365	340	386	290	480	803
КСН 150-150-40-37(4P)	150	150	240	285	8-∅22	463	850	340	1255	997	272	283	270	380	582
КСН 200-300-25-37(4P)	200	200	295	340	8-∅22	593	890	380	1295	1078	286	308	270	390	622
КСН 250-500-18-37(4P)	250	250	350	395	12-∅22	665	910	400	1315	1181	300	332	270	410	683
КСН 300-800-11-37(4P)	300	300	400	445	12-∅22	750	860	450	1365	1365	340	386	290	480	803
КСН 200-300-30-45(4P)	200	200	295	340	8-∅22	560	930	380	1295	1078	286	308	270	390	622
КСН 250-500-21-45(4P)	250	250	350	395	12-∅22	665	950	400	1315	1181	300	332	270	410	683
КСН 300-800-14-45(4P)	300	300	400	445	12-∅22	750	1000	450	1365	1365	340	386	290	480	803



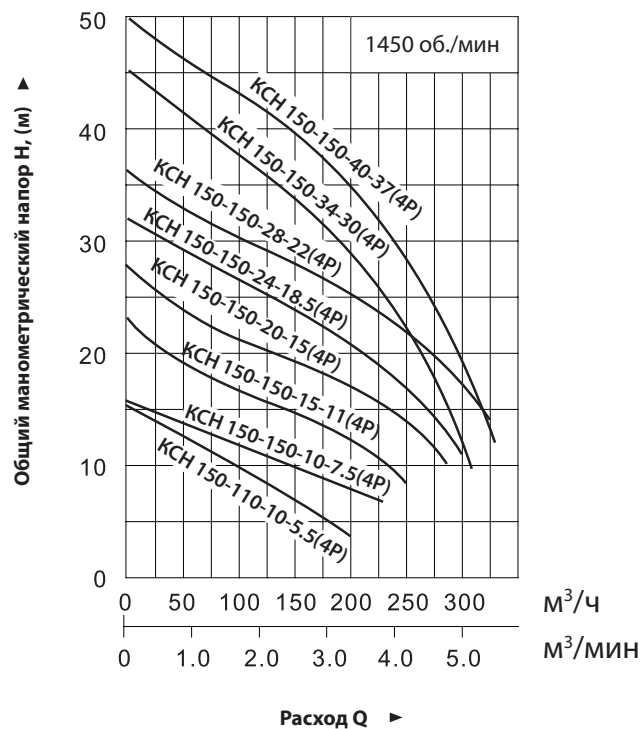
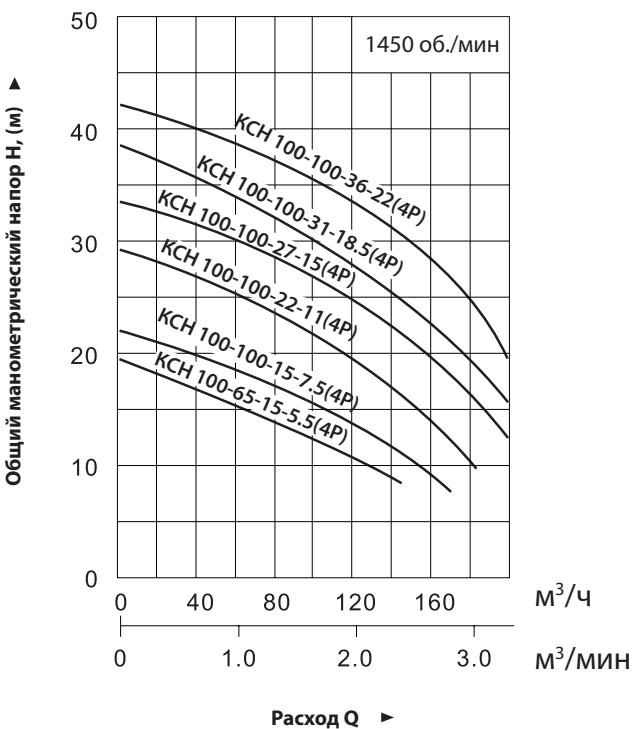
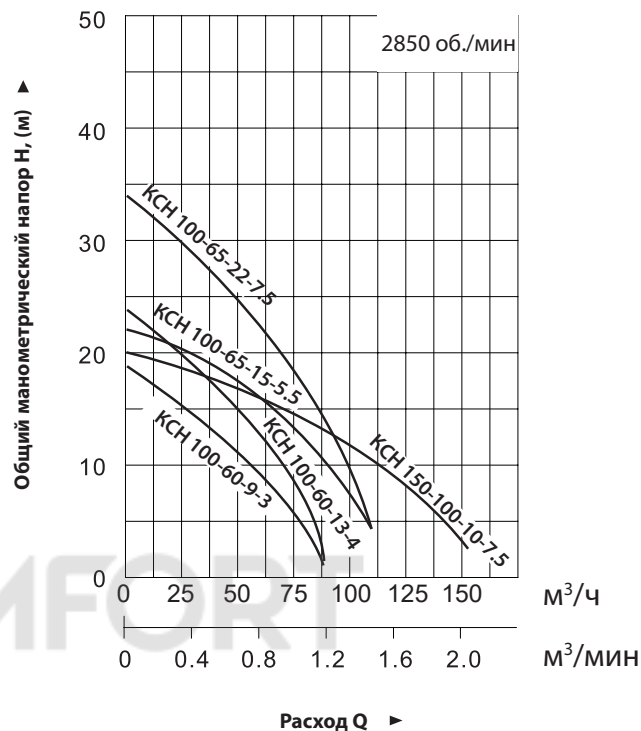
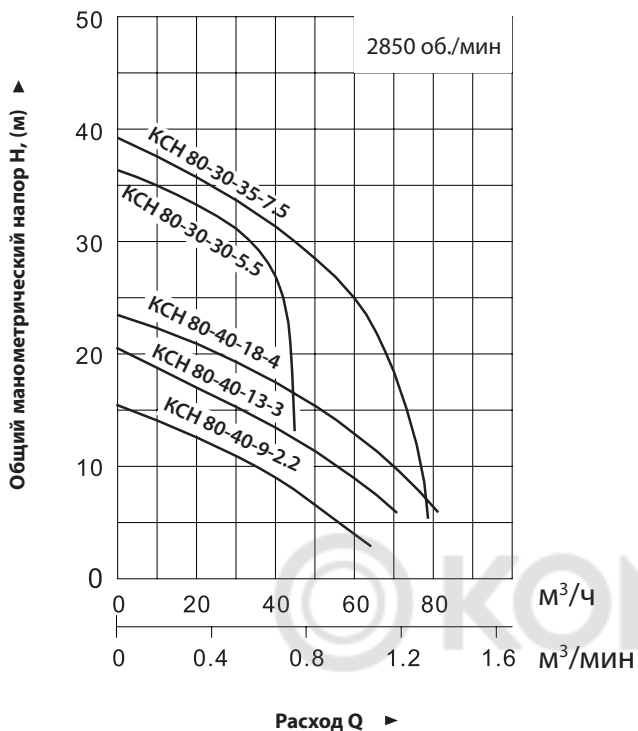
Диаграммы характеристик насосов



ПОГРУЖНЫЕ КАНАЛИЗАЦИОННЫЕ НАСОСЫ КСН



Диаграммы характеристик насосов



ПОГРУЖНЫЕ КАНАЛИЗАЦИОННЫЕ НАСОСЫ КСН



Диаграммы характеристик насосов

