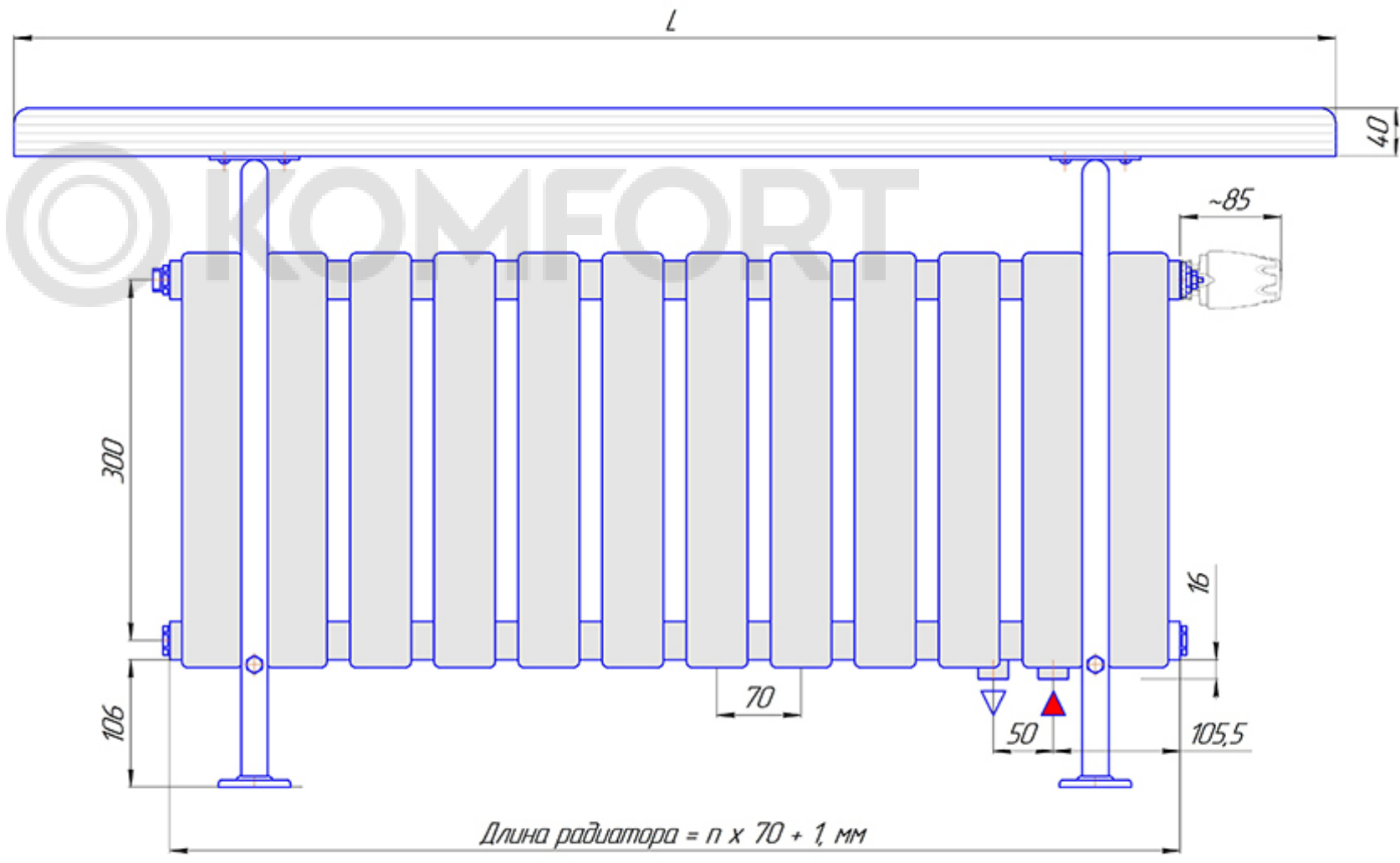
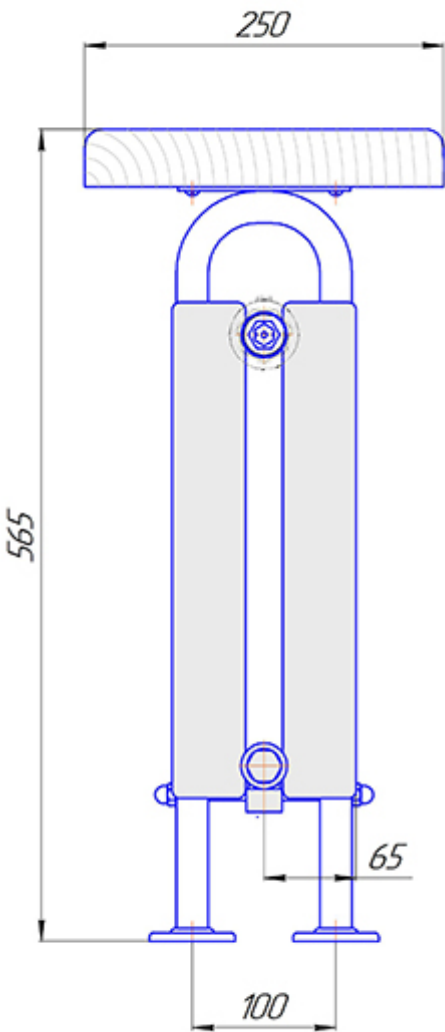


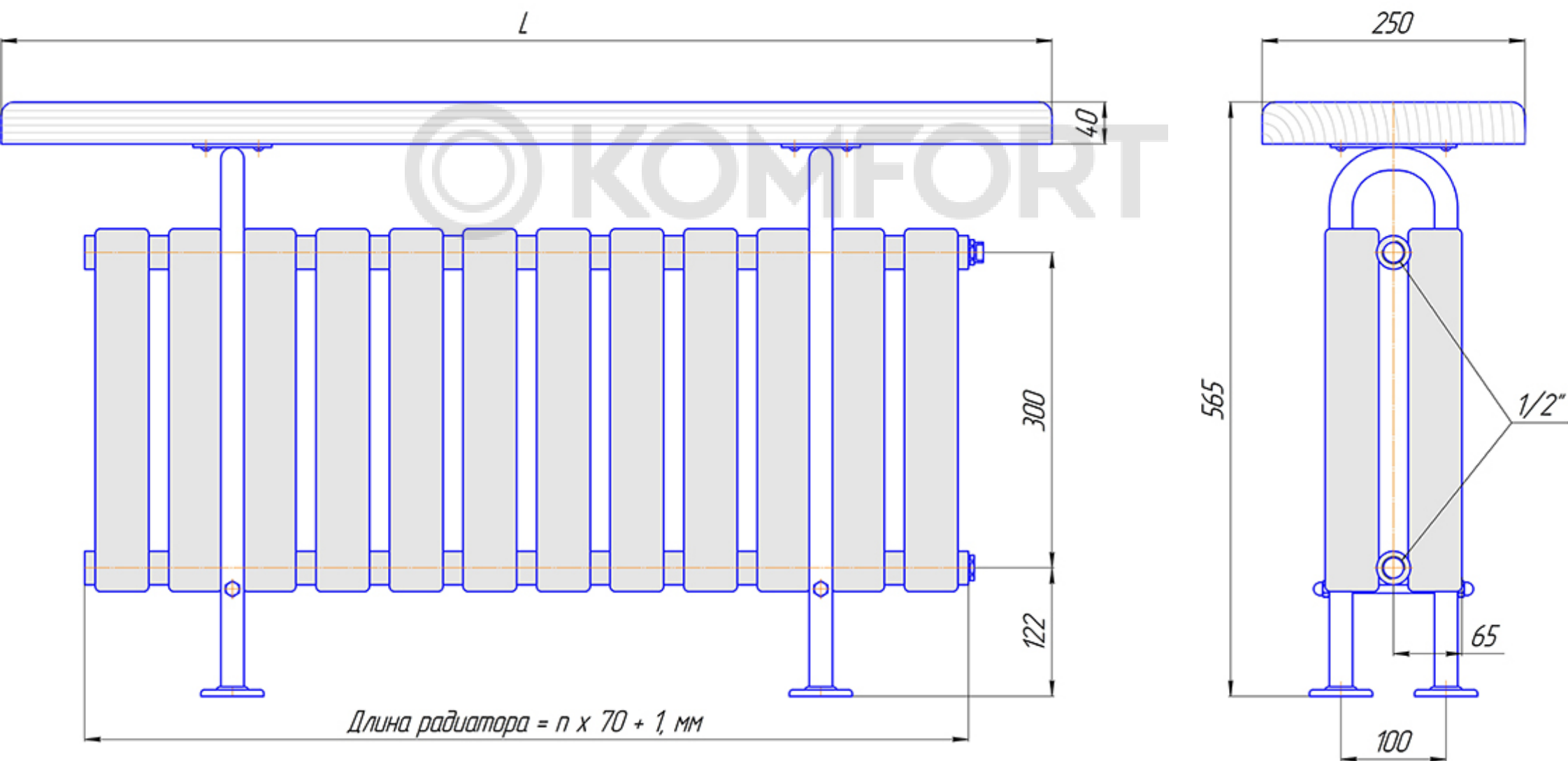
Завалинка Гармония нп, монтажная схема

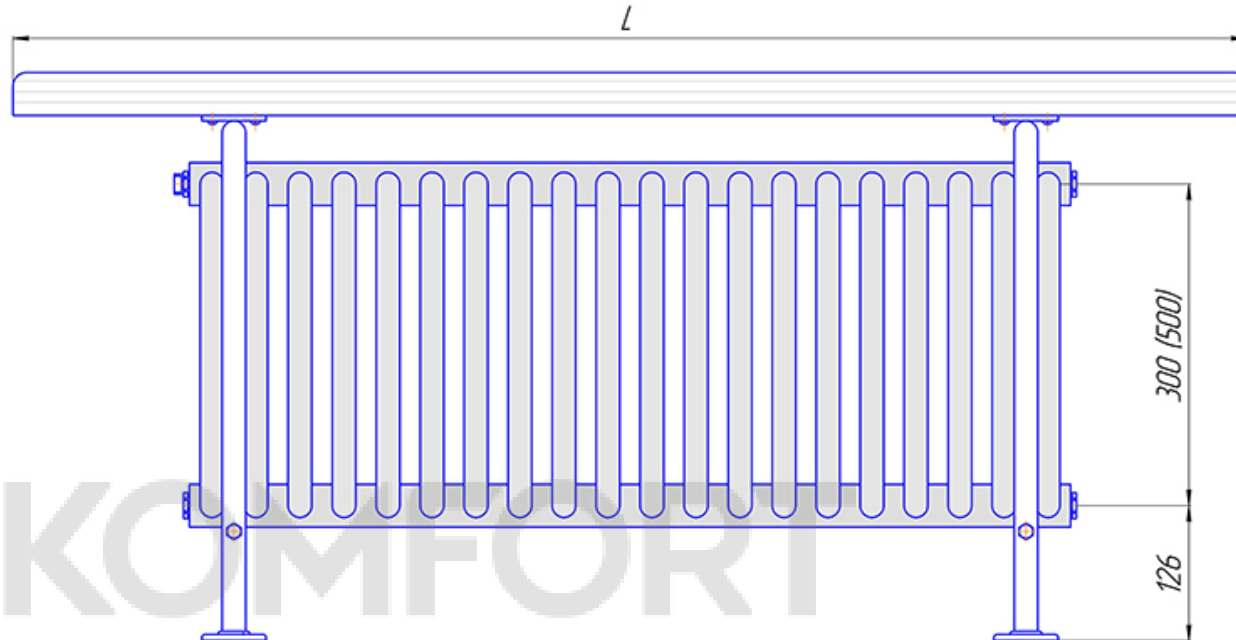
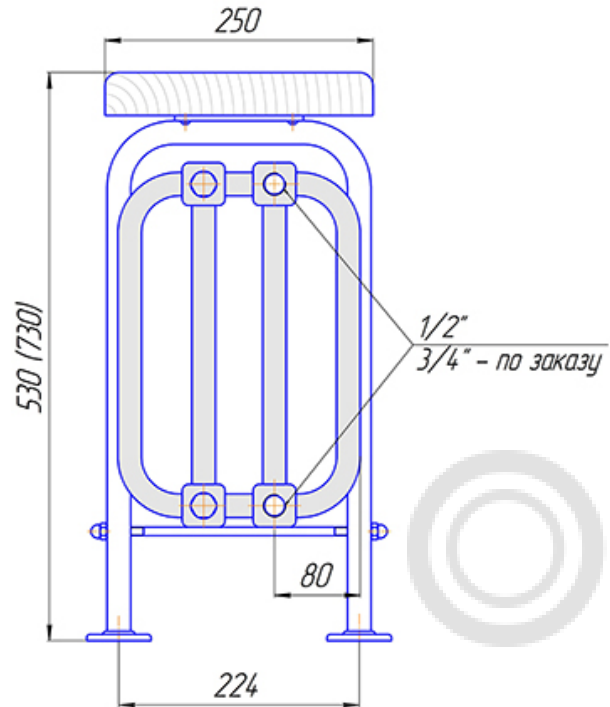


Длина радиатора =  $n \times 70 + 1$ , мм

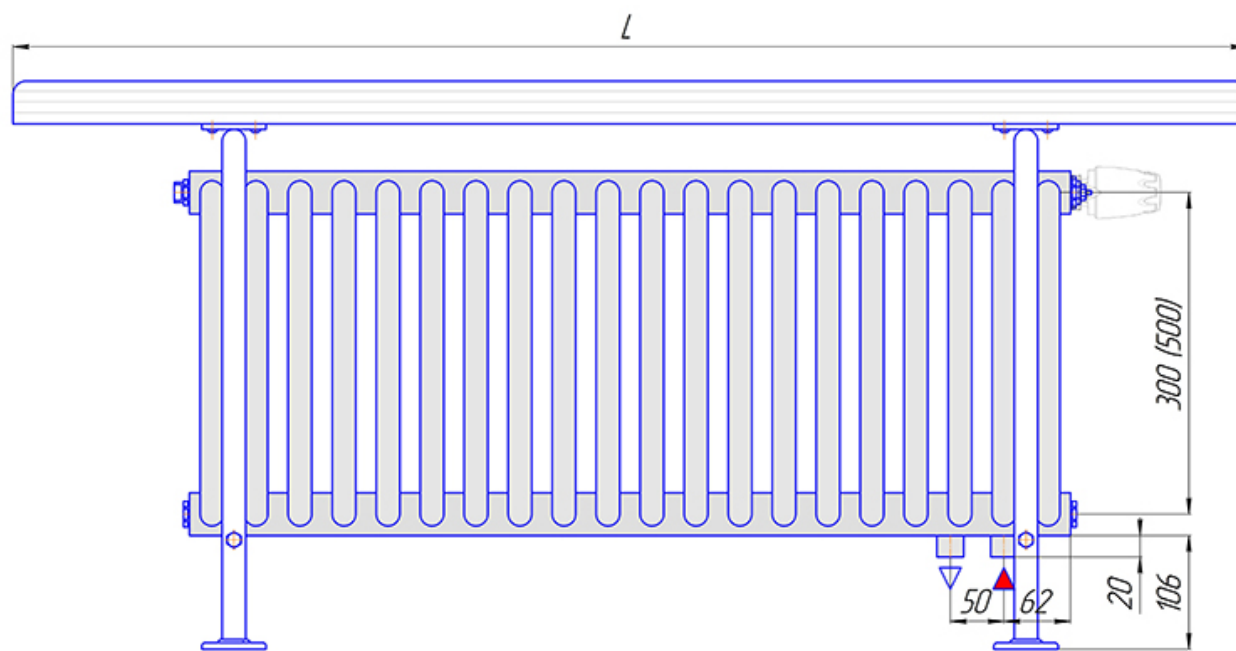
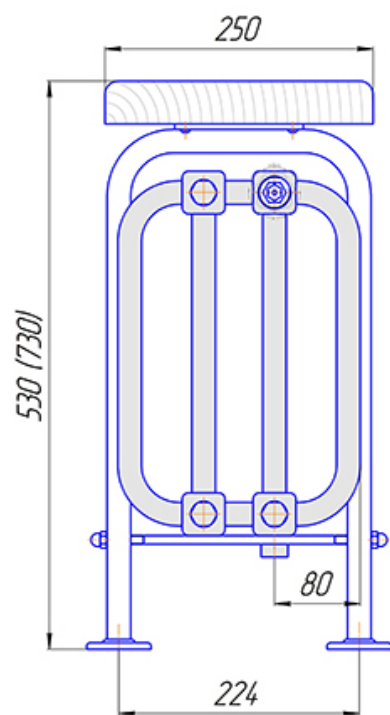
Присоединительная резьба - G 1/2" внутр.

### Завалинка Гармония, монтажная схема





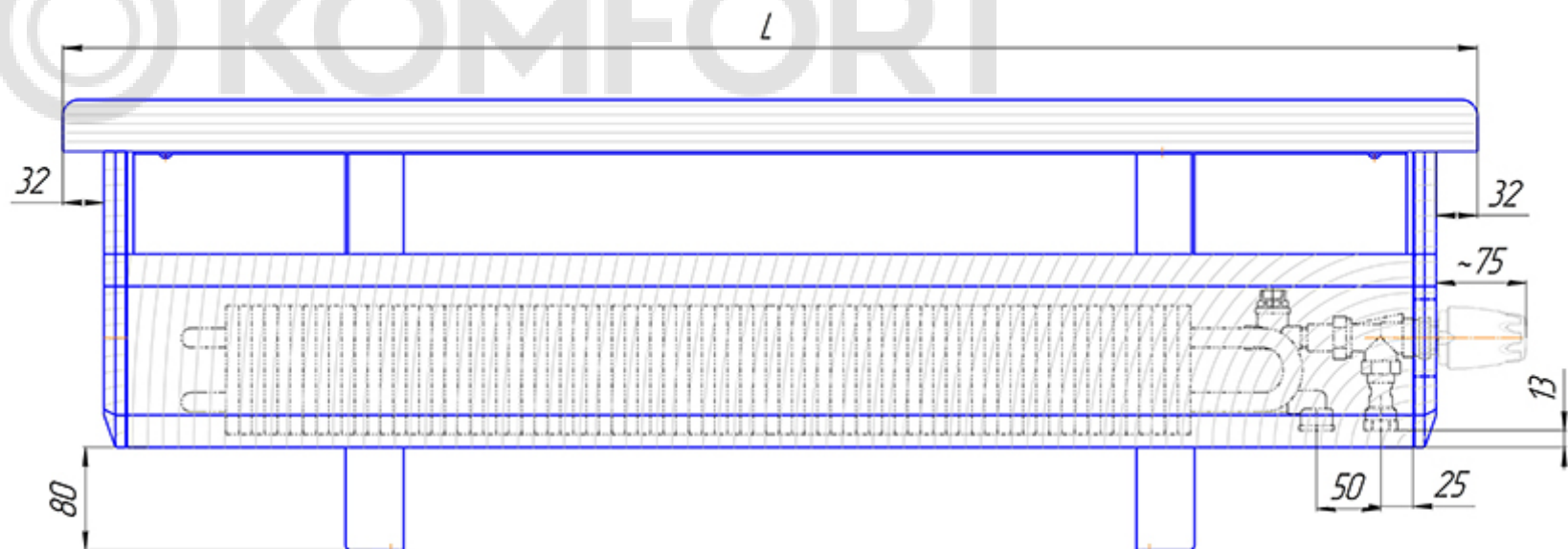
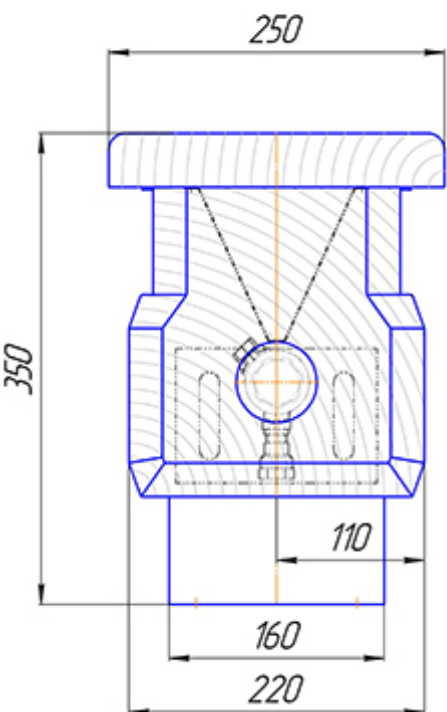
"Завалинка РС 4", боковое подключение монтажная схема.  
Присоединительная резьба - 1/2" (3/4" - по заказу)



"Завалинка РС 4 нп правая", нижнее подключение монтажная схема.  
Присоединительная резьба - внутренняя 1/2"

Завалинка Элегант, монтажная схема

© KOMFORT



Присоединительная резьба - внутренняя 1/2"