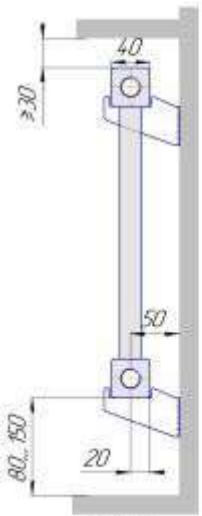
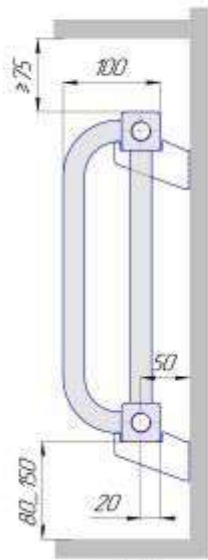


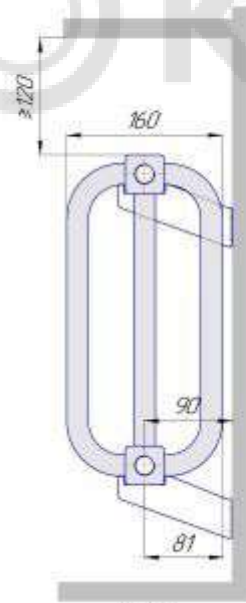
Радиаторы "PC", монтажные схемы



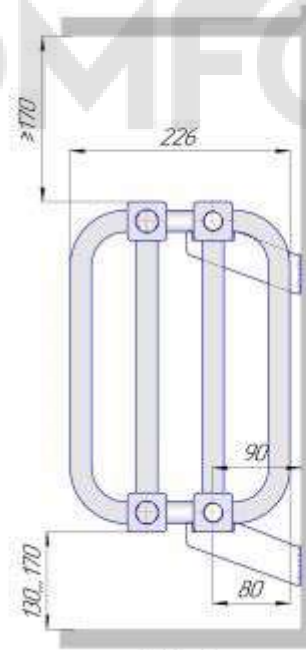
PC 1



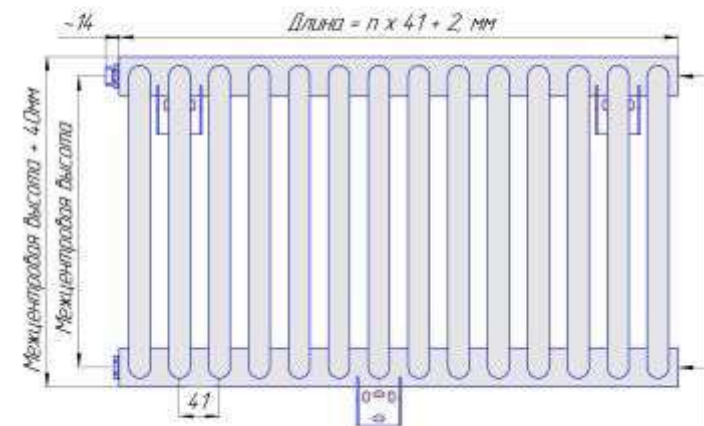
PC 2



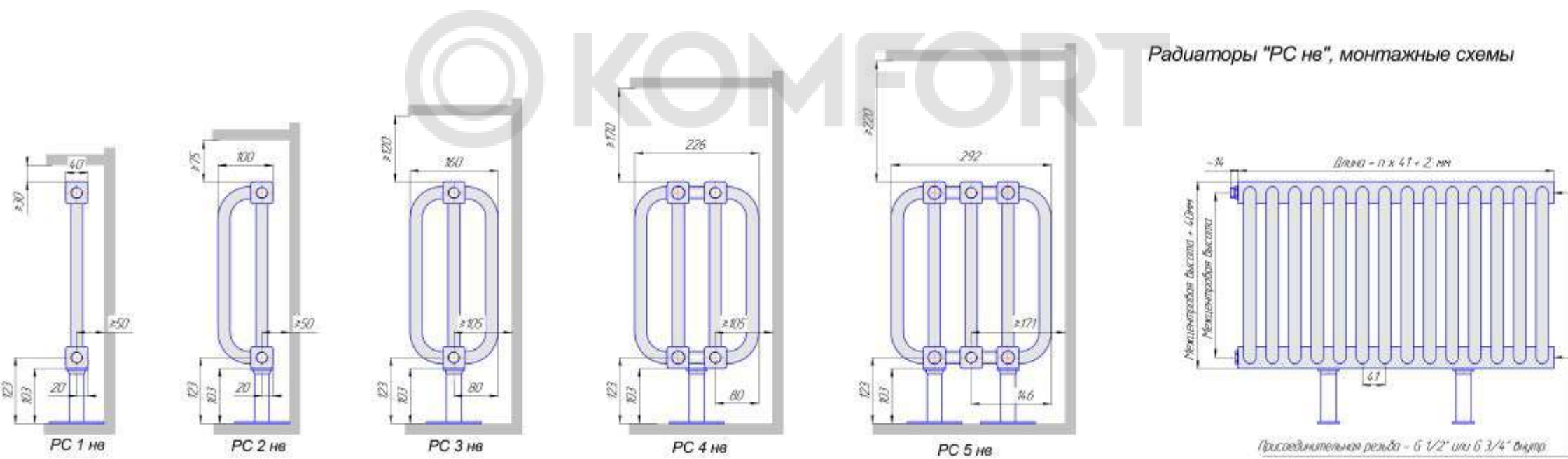
PC 3



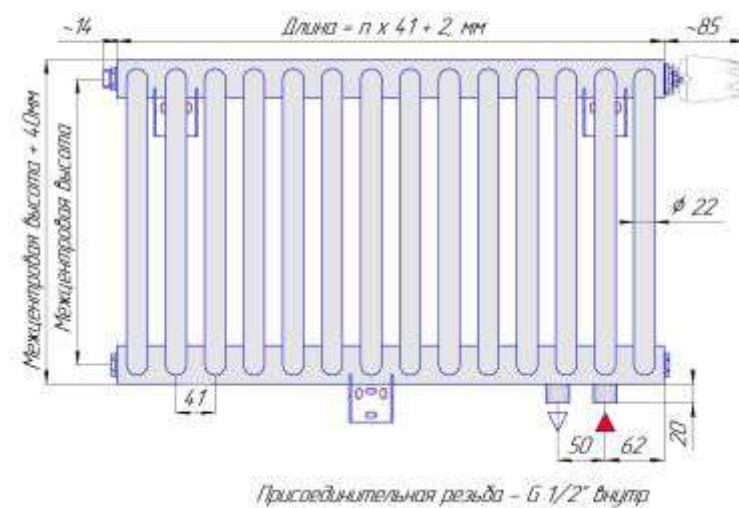
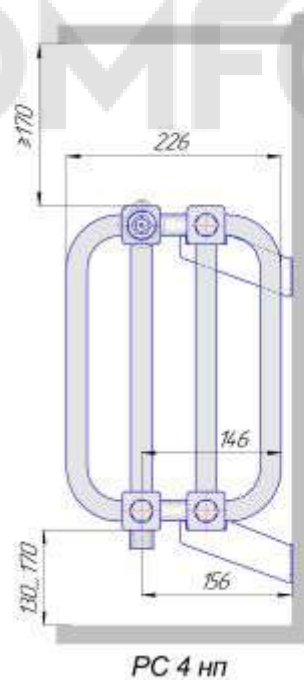
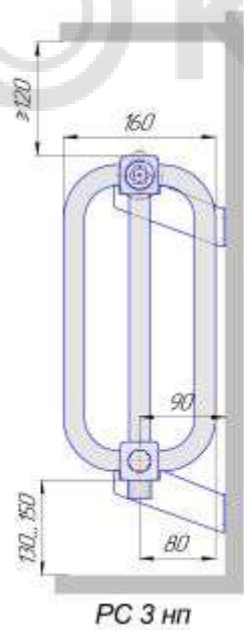
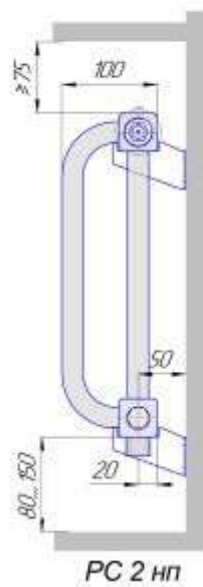
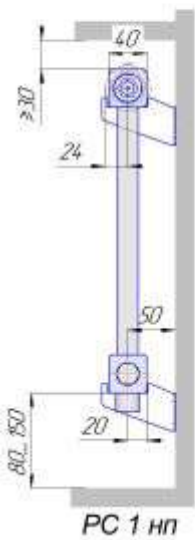
PC 4



Присоединительная резьба - G 1/2" или G 3/4" внутр.

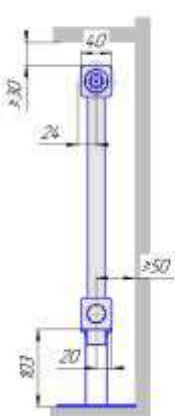


Радиаторы "РС нп", монтажные схемы

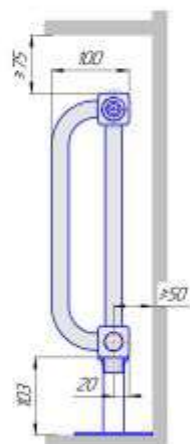




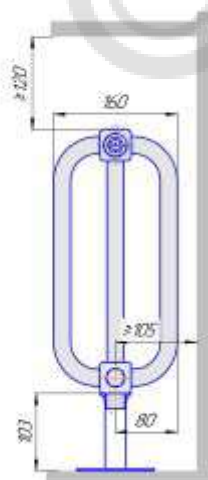
Радиаторы "РС нп нв", монтажные схемы



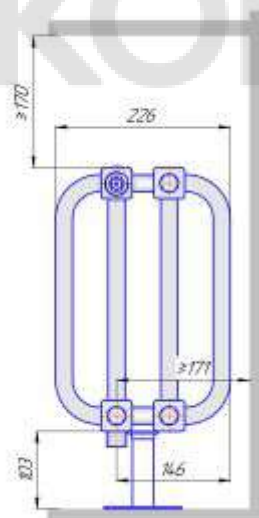
РС 1 нп нв



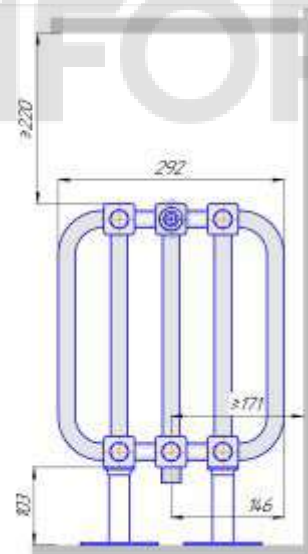
РС 2 нп нв



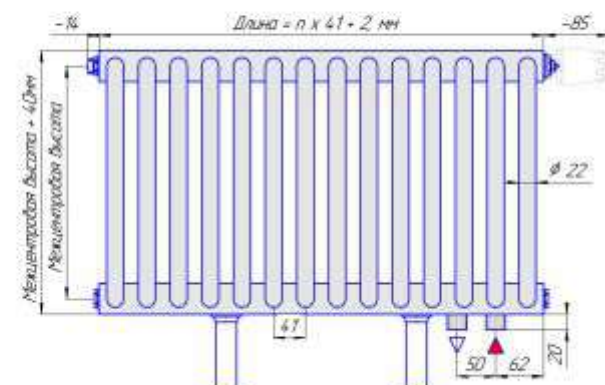
РС 3 нп нв



РС 4 нп нв

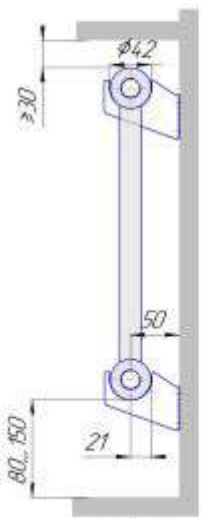


РС 5 нп нв

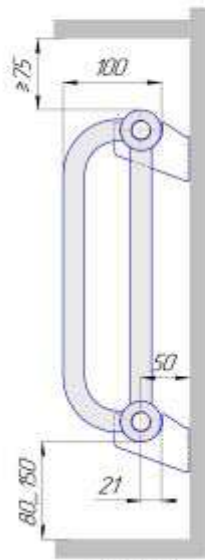


Присоединительная резьба - G 1/2" внутр.

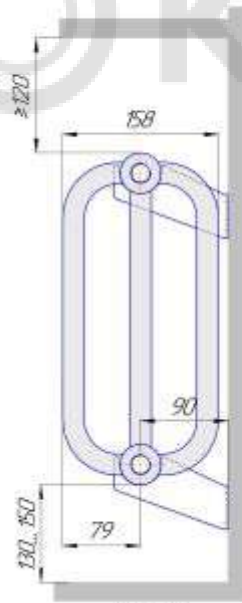
Радиаторы "РСК", монтажные схемы



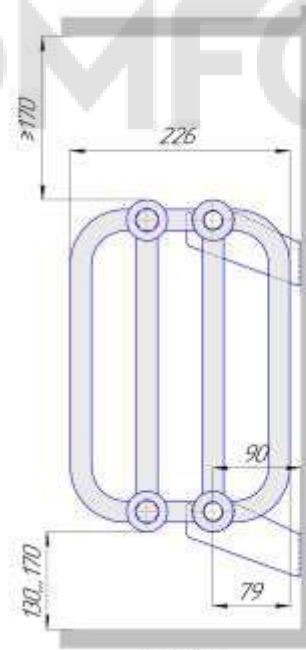
PCK 1



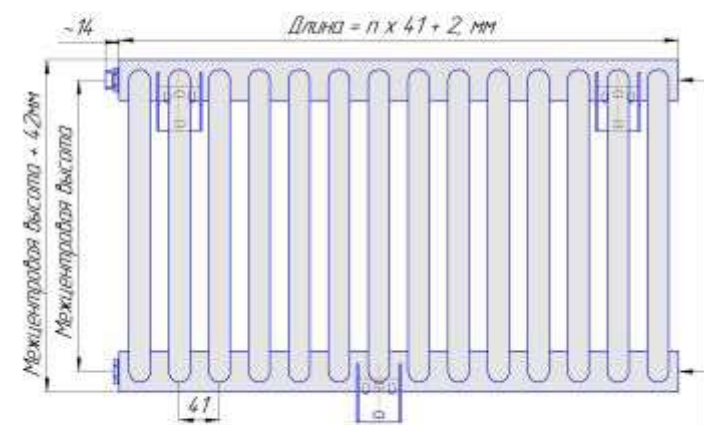
PCK 2



PCK 3

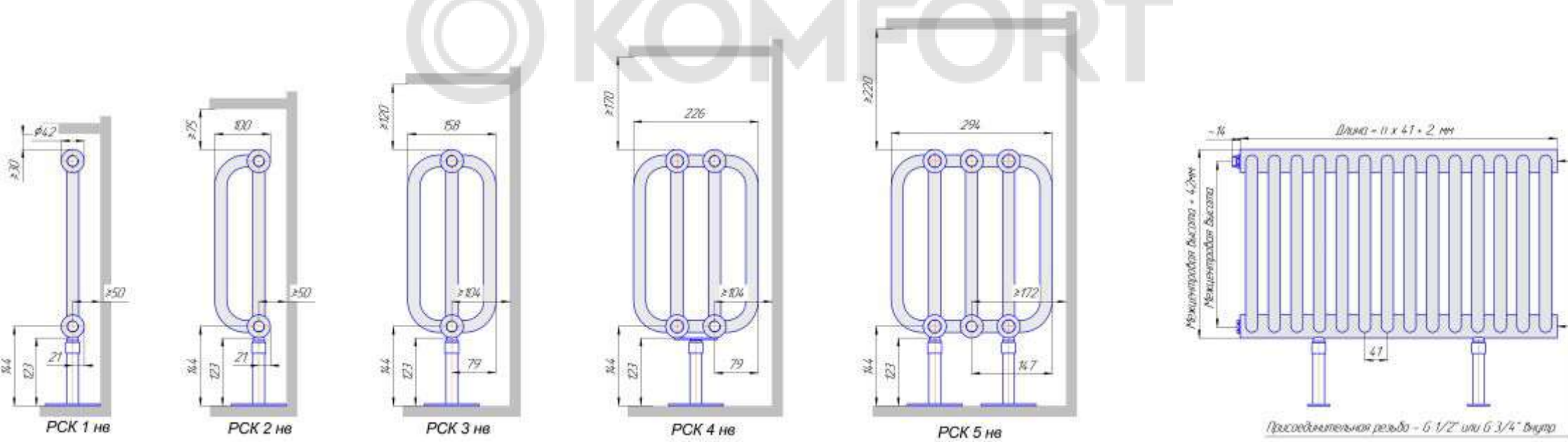


PCK 4

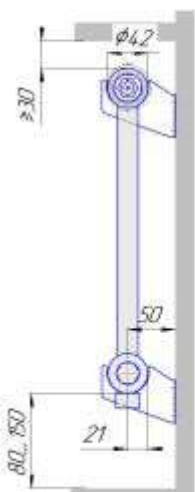


Присоединительная резьба - G 1/2" или G 3/4" внутрь

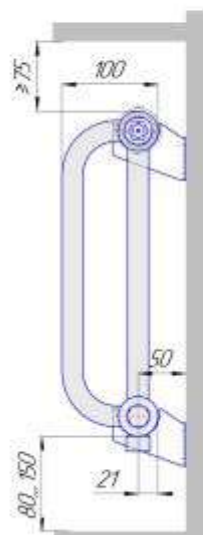
Радиаторы "РСК нв", монтажные схемы



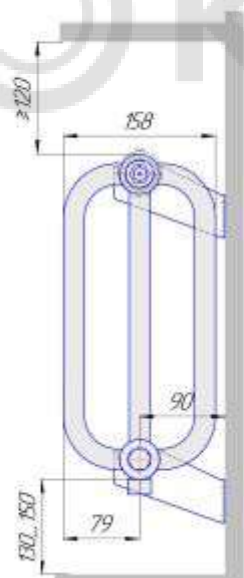
Радиаторы "РСК нп", монтажные схемы



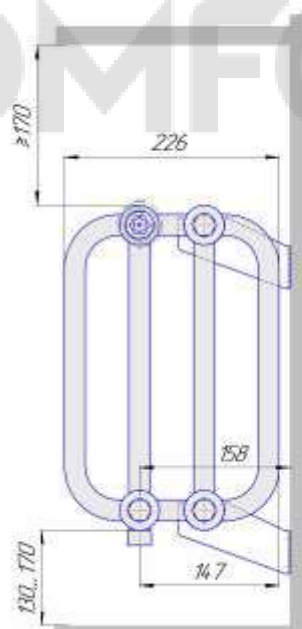
РСК 1 нп



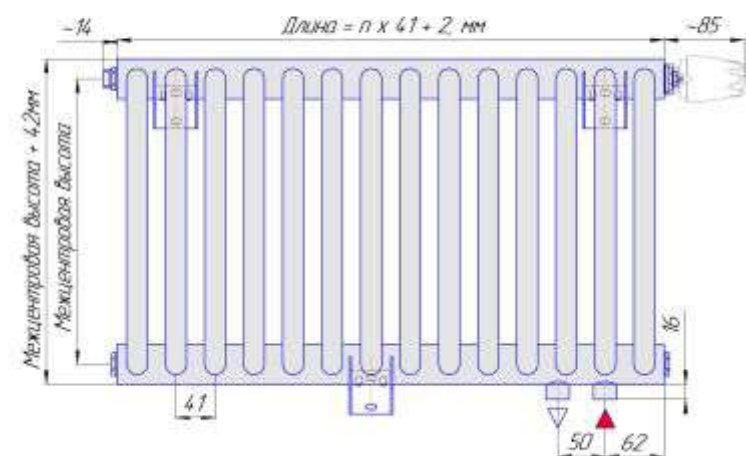
РСК 2 нп



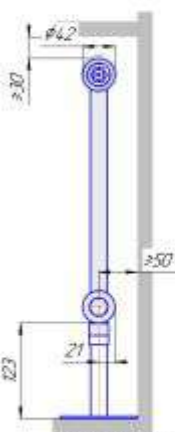
РСК 3 нп



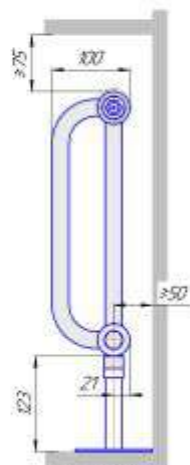
РСК 4 нп



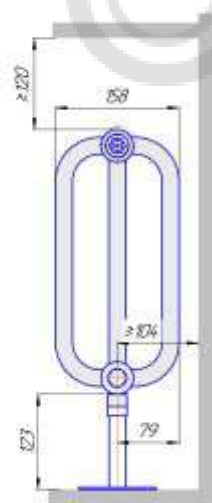
Присоединительная резьба - G 1/2'' внутр.



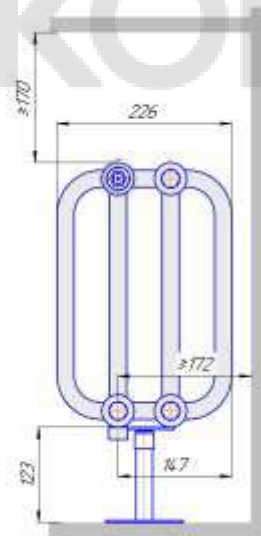
PCK 1 нп нв



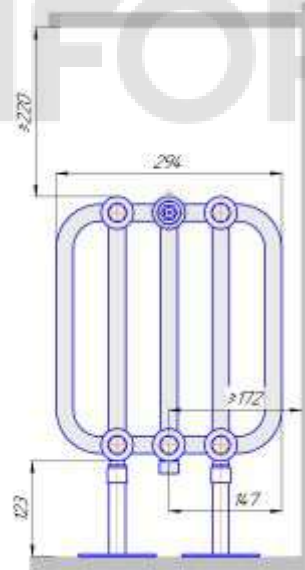
PCK 2 нп нв



PCK 3 нп нв



PCK 4 нп нв



PCK 5 нп нв

Радиаторы "PCK нп нв", монтажные схемы

