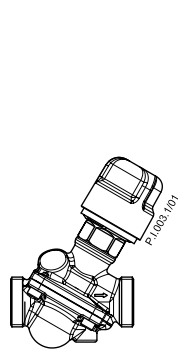


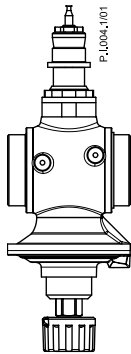
# Instructions

## AB - QM DN 10 - 50

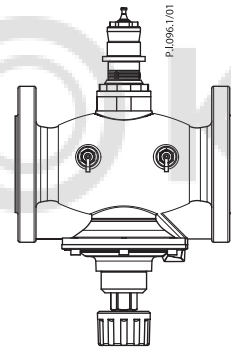
Installation / Montering / Einbau / Installation / Installatie / Installation / Aseñus / Montáž / Uzstādišana / Beépítés / MONTAJ / Монтаж / Instalace / 安装 / Vgradnja / Instalación / Montavimas



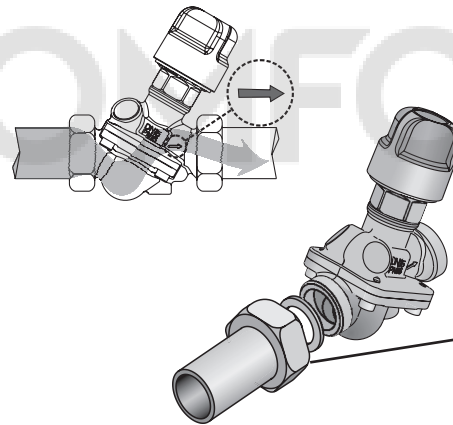
DN 10 - 32



DN 40, DN 50

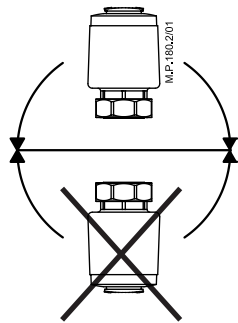


DN 50

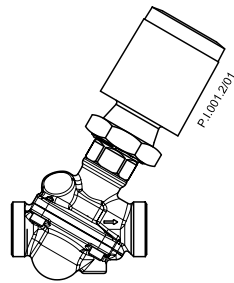


DN	Weld.c.			Solder.c.			
	To pipe	L (mm)	Code No.	L (mm)	Code No.	L (mm)	Code No.
10	R 3/8	26	<b>003Z0231</b>			17	<b>065Z7016</b>
15	R 1/2	27.5	<b>003Z0232</b>	37	<b>003Z0226</b>	22	<b>065Z7017</b>
20	R 3/4	30.5	<b>003Z0233</b>	42	<b>003Z0227</b>		
25	R 1	35	<b>003Z0234</b>	42	<b>003Z0228</b>		
32	R 1 1/4	38.5	<b>003Z0235</b>	42	<b>003Z0229</b>		
40	R 1 1/2	45	<b>003Z0279</b>	67	<b>003Z0270</b>		
50	R 2	57	<b>003Z0278</b>	52	<b>003Z0276</b>		

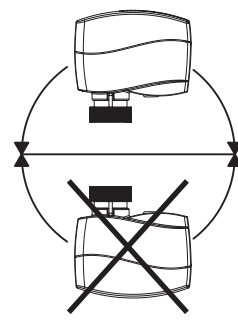
### TWA-Z



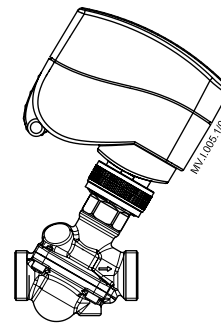
IP 41



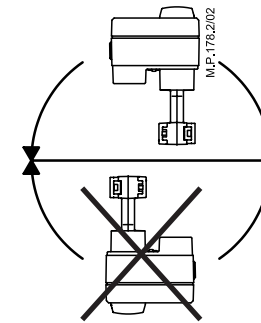
### AMV/AME 110/120 NL



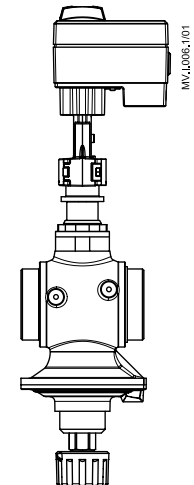
IP 42



### AMV/AME 15 QM

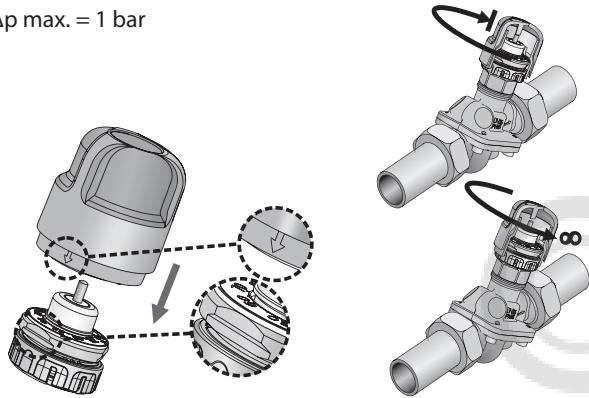


IP 54

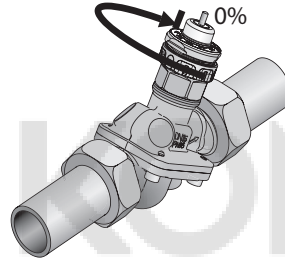


**Shut off / Afspærring / Absperrung / Fermeture / Afsluiten / Avstängning / Sulkuventtiili / Funkcja odcięcia / Aizvēršana / Elzárás / КАРМА / Отключение / Uzavření / 关闭 / Zapiranje pretoka / Corte / Uždarymas**

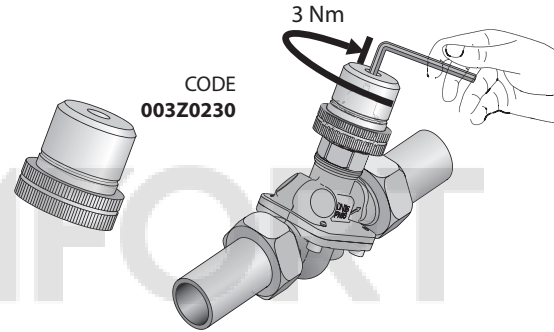
**DN 10 - 32**  
 $\Delta p$  max. = 1 bar



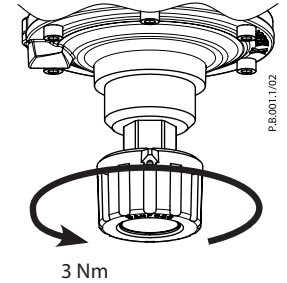
$\Delta p$  max. = 16 bar



CODE  
**003Z0230**

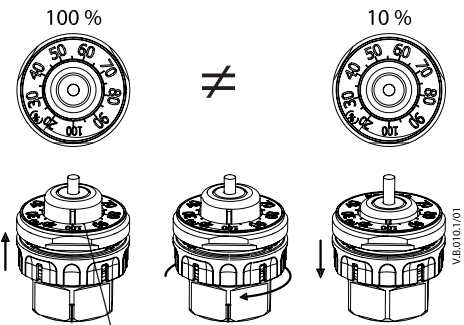


**DN 40, DN 50**  
 $\Delta p$  max. = 16 bar



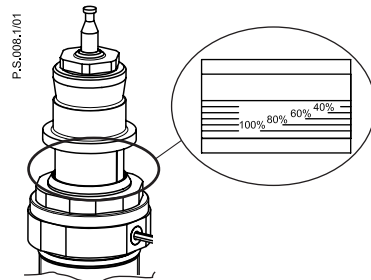
**Setting / Indstilling / Einstellung / Réglage / Instelling / Inställning / Asettelu / Wykonywanie nastawy / Iestādījumi / Beállítás / AYARLAMA / Настройка / Nastavení / 设定 / Nastavitev / Ajuste / Nustatymas**

**1** **DN 10 - 32**

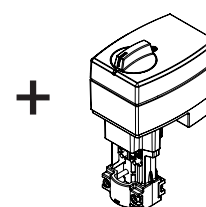
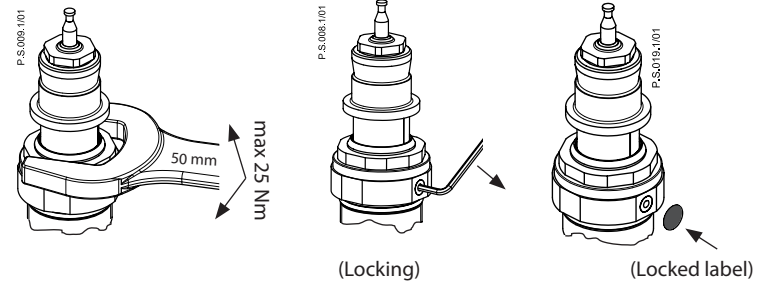


Red ring / Rød ring / Roter Ring /  
 Rode ring / Röd ring / Punainen rengas /  
 Czerwony pierścień / Sarkana is  
 gredzens / Piros gyűrű / Kirmizi halka /  
 Красное кольцо / Červený kroužek /  
 Rdeča oznaka / Anillo rojo /  
 Raudonas žiedas

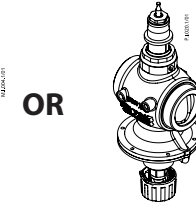
**DN 40, DN 50**



**2**



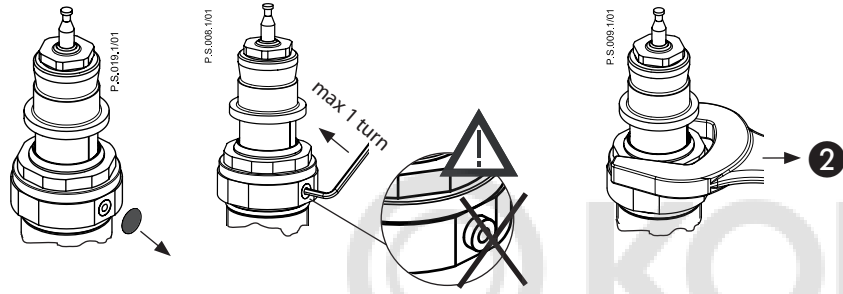
**082H3075**



**003Z0695**

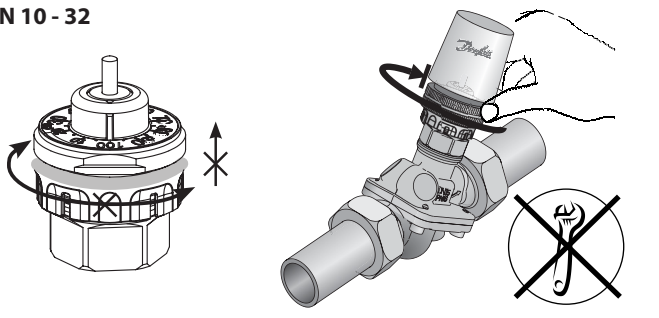
**Resetting**

DN 40, DN 50

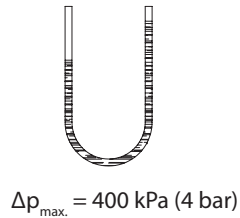
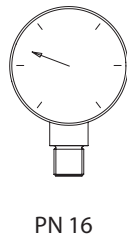
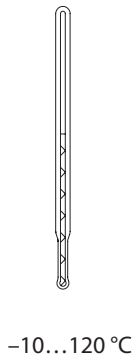
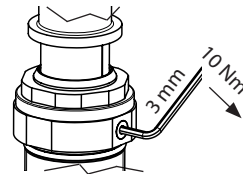


**Locking / Låsning / Blockierung / Verrouillage / Vergrendelen / Låsning / Lukitseminen /  
Blokowanie nastawy / Noslégšana / Korlátozás / KILÍTLEME / Блокировка / Uzamykání / 锁定 /  
Blokiranje / Bloqueo / Blokavimas**

DN 10 - 32



DN 40, DN 50



**Measuring / Måling / Messung / Mesure / Meten / Mätning / Mittaaminen / Wykonywanie  
pomiarów / Mērišana / Mérés / ÖLÇÜM / Измерение / Měření / 測量 / Merjenje / Medida /  
Matavimas**

Blue  
Red  
P2-P3

P1 P2 P3  
P2-P3  
P1-P3

P1 P3  
P1-P3

**DN 10 - 50**  
Q  
Pump optimization  
Q ≠ const  
Q = const  
16 kPa (30 kPa)  
P1 - P3

**DN 10 - 32**  
Q  
Q ≠ const  
Q = const  
7.5 kPa P2 - P3

DN 10 LF	L/h	L/s	GPM
20%	30	0,008	0,13
25%	38	0,010	0,16
30%	45	0,013	0,20
35%	53	0,015	0,23
40%	60	0,017	0,26
45%	68	0,019	0,29
50%	75	0,021	0,33
55%	83	0,023	0,36
60%	90	0,025	0,39
65%	98	0,027	0,43
70%	105	0,029	0,46
75%	113	0,031	0,49
80%	120	0,033	0,52
85%	128	0,035	0,56
90%	135	0,038	0,59
95%	143	0,040	0,62
100%	150	0,042	0,65

DN 10 & DN 15 LF	L/h	L/s	GPM
20%	55	0,015	0,24
25%	69	0,019	0,30
30%	83	0,023	0,36
35%	96	0,027	0,42
40%	110	0,031	0,48
45%	124	0,034	0,54
50%	138	0,038	0,60
55%	151	0,042	0,66
60%	165	0,046	0,72
65%	179	0,050	0,78
70%	193	0,053	0,84
75%	206	0,057	0,90
80%	220	0,061	0,96
85%	234	0,065	1,02
90%	248	0,069	1,08
95%	261	0,073	1,14
100%	275	0,076	1,20

DN 15	L/h	L/s	GPM
20%	90	0,025	0,40
25%	113	0,031	0,50
30%	135	0,038	0,60
35%	158	0,044	0,70
40%	180	0,050	0,80
45%	203	0,056	0,90
50%	225	0,063	1,00
55%	248	0,069	1,10
60%	270	0,075	1,20
65%	293	0,081	1,30
70%	315	0,088	1,40
75%	338	0,094	1,50
80%	360	0,100	1,60
85%	383	0,106	1,70
90%	405	0,113	1,80
95%	428	0,119	1,90
100%	450	0,125	2,00

DN 20	L/h	L/s	GPM
20%	180	0,050	0,80
25%	225	0,063	1,00
30%	270	0,075	1,20
35%	315	0,088	1,40
40%	360	0,100	1,60
45%	405	0,113	1,80
50%	450	0,125	2,00
55%	495	0,138	2,20
60%	540	0,150	2,40
65%	585	0,163	2,60
70%	630	0,175	2,80
75%	675	0,188	3,00
80%	720	0,200	3,20
85%	765	0,213	3,40
90%	810	0,225	3,60
95%	855	0,238	3,80
100%	900	0,250	4,00

DN 25	L/h	L/s	GPM
20%	340	0,094	1,50
25%	425	0,118	1,88
30%	510	0,142	2,25
35%	595	0,165	2,63
40%	680	0,189	3,00
45%	765	0,213	3,38
50%	850	0,236	3,75
55%	935	0,260	4,13
60%	1020	0,283	4,50
65%	1105	0,307	4,88
70%	1190	0,331	5,25
75%	1275	0,354	5,63
80%	1360	0,378	6,00
85%	1445	0,401	6,38
90%	1530	0,425	6,75
95%	1615	0,449	7,13
100%	1700	0,472	7,50

DN 32	L/h	L/s	GPM
20%	640	0,178	2,80
25%	800	0,222	3,50
30%	960	0,267	4,20
35%	1120	0,311	4,90
40%	1280	0,356	5,60
45%	1440	0,400	6,30
50%	1600	0,444	7,00
55%	1760	0,489	7,70
60%	1920	0,533	8,40
65%	2080	0,578	9,10
70%	2240	0,622	9,80
75%	2400	0,667	10,50
80%	2560	0,711	11,20
85%	2720	0,756	11,90
90%	2880	0,800	12,60
95%	3040	0,844	13,30
100%	3200	0,889	14,00

DN 40	L/h	L/s	GPM
20%	1500	0,416	6,50
25%	1875	0,520	8,10
30%	2250	0,625	9,80
35%	2625	0,729	11,40
40%	3000	0,833	13,00
45%	3375	0,937	14,60
50%	3750	1,041	16,20
55%	4125	1,145	17,90
60%	4500	1,250	19,50
65%	4875	1,354	21,10
70%	5250	1,458	22,70
75%	5625	1,562	24,40
80%	6000	1,666	26,00
85%	6375	1,770	27,60
90%	6750	1,875	29,20
95%	7125	1,979	30,80
100%	7500	2,083	32,50

DN 50	L/h	L/s	GPM
40%	5000	1,386	21,70
45%	5625	1,562	24,40
50%	6250	1,736	27,10
55%	6875	1,909	29,80
60%	7500	2,083	32,50
65%	8125	2,256	35,20
70%	8750	2,430	37,60
75%	9375	2,604	40,60
80%	10000	2,777	43,30
85%	10625	2,951	46,00
90%	11250	3,125	48,70
95%	11875	3,298	51,10
100%	12500	3,472	54,10

Note: 1 turn = 10%

Note: 1 turn = 10%