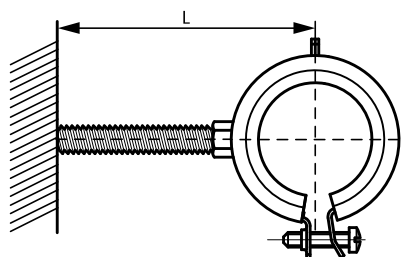


Техническая информация

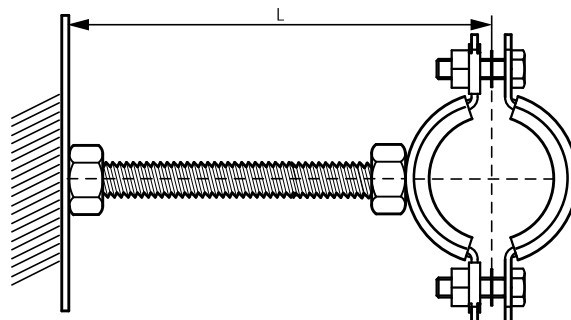
BIS Шпильки (макс. допустимая нагрузка)



Максимально допустимая нагрузка при горизонтальном монтаже



BIS Шпильки резьбовые



BIS Трубы резьбовые

Ø	BIS Шпильки резьбовые							BIS Резьбовые трубы		
	M8	M10	M12	M16	M20	M22	M24	1/2"	3/4"	1"
L (мм)										
20	210	422	744	1 936	3 785	5 295	6 542	3 057	5 377	10 693
30	140	281	496	1 291	2 523	3 530	4 361	2 038	3 584	7 128
40	105	211	372	968	1 892	2 647	3 271	1 528	2 688	5 346
50	84	169	297	774	1 514	2 118	2 617	1 223	2 151	4 277
60	70	141	248	645	1 262	1 765	2 181	1 019	1 792	3 564
70	60	120	212	553	1 081	1 513	1 869	873	1 536	3 055
80	50	105	186	484	946	1 324	1 636	764	1 344	2 673
90	40	94	165	430	841	1 177	1 454	679	1 195	2 376
100	32	81	149	387	757	1 059	1 308	611	1 075	2 138
125	21	52	111	310	606	847	1 047	489	860	1 711
150	14	36	77	258	505	706	872	408	717	1 426
175	10	27	57	203	433	605	748	349	614	1 222
200	-	20	43	155	378	529	654	305	538	1 069
225	-	16	34	123	300	469	582	272	478	950
250	-	13	28	99	243	380	504	239	430	855
275	-	11	23	82	201	314	416	198	391	778
300	-	-	19	69	169	264	350	166	358	713
325	-	-	16	59	144	225	298	141	322	658
350	-	-	14	51	124	194	257	122	278	611
375	-	-	12	44	108	169	224	106	242	570
400	-	-	11	39	95	148	197	93	213	531
450	-	-	-	31	75	117	156	74	168	420
500	-	-	-	25	61	95	126	60	136	340

Максимально допустимая нагрузка в Н (Ньютон).
 Допустимая сила сгибания $f = (1/150) \times L$
 Допустимое напряжение при изгибе: $\sigma = 160 \text{ N/мм}^2$

В случае сомнений или при особых обстоятельствах наш технический отдел выполнит необходимые вычисления.