

Свидетельство о приемке и продаже

Модель _____ Заводской № _____ Дата выпуска _____

Штамп ОТК (клеймо приемщика)

Дата продажи « ____ » _____ года

Торговая организация: _____

Подпись продавца _____ Штамп магазина

Отметка о подключении

Название монтажной организации, адрес: _____

Лицензия № _____ Телефон № _____

Дата установки _____

ФИО Мастера _____ Подпись, печать _____

Настоящим подтверждаю, что прибор введен в эксплуатацию, работает исправно, с правилами техники безопасности и эксплуатации ознакомлен.

Подпись владельца _____

Отметки о гарантийном и сервисном обслуживании

Название Сервисного центра: _____

Характер неисправности: _____

Выполненный ремонт: _____

Мастер сервисного центра:

ФИО _____ Подпись _____

Дата ремонта _____ Печать: _____

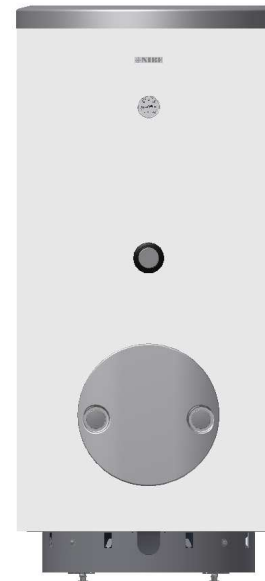


NIBE AB
Markaryd, Sweden
www.nibe.com

ВОДОНАГРЕВАТЕЛЬ КОСВЕННОГО НАГРЕВА

MEGA

W- E 750.81R W- E 750.82R
W- E 1000.81R W- E 1000.82R



Руководство по эксплуатации

ВНИМАНИЕ! Установка и первое включение водонагревателя должно быть произведено лицом, имеющим соответствующую квалификацию.

УВАЖАЕМЫЙ ПОКУПАТЕЛЬ!

Благодарим за удачный выбор и приобретение водонагревателя "NIBE".

Водонагреватель предназначен для подогрева воды в домашних условиях и может быть установлен там, где есть возможность подключения к водопроводу, системе центрального отопления и гелиосистеме.

Водонагреватель имеет стальной эмалированный резервуар, который дополнительно защищен от коррозии магниевым анодом.

Водонагреватель имеет хорошую теплоизоляцию, позволяющую уменьшать тепловые потери розогреваемой воды.

Водонагреватели **MEGA** - это приборы экономящие энергию, простые в установке, безопасные и удобные в использовании, незагрязняющие окружающую среду и позволяющие получать теплую воду для нужд любой средней семьи.

Воду из нагревателя можно подвести к нескольким точкам потребления например: ванне, умывальнику, мойке



Просим внимательно ознакомиться с руководством по эксплуатации до монтажа и начала эксплуатации нагревателя.



В случае повреждения из-за не соблюдения правил, указанных в руководстве по эксплуатации, производитель гарантийных обязательств не несет.



Нагреватель могут ремонтировать и консервировать только специально обученные этому квалифицированные специалисты, поскольку неправильно выполненный ремонт может стать причиной возникновения опасности во время работы нагревателя.

Адрес ближайшей сервисной мастерской необходимо получить у продавца.

Отметки о гарантийном и сервисном обслуживании

Название Сервисного центра: _____

Характер неисправности: _____

Выполненный ремонт: _____

Мастер сервисного центра:

ФИО _____ Подпись _____

Дата ремонта _____ Печать: _____

Отметки о гарантийном и сервисном обслуживании

Название Сервисного центра: _____

Характер неисправности: _____

Выполненный ремонт: _____

Мастер сервисного центра:

ФИО _____ Подпись _____

Дата ремонта _____ Печать: _____

Уважаемый покупатель!

При покупке изделия требуется заполнения свидетельства о приемке и продаже. Без заполнения указанных разделов паспорта или при его неправильном оформлении претензии по качеству не принимаются, и гарантийное обслуживание не производится.

Условия гарантии:

Гарантийный срок на внутренний бак составляет 5 лет.

Гарантийный срок на остальные элементы составляет 1 год от даты продажи прибора.

Гарантийный срок на внутренний бак действует при условии обязательной замены магниевого анода не реже, чем каждые 24 месяца с момента установки. При предъявлении претензии производителю необходимо подтвердить факт замены магниевого анода в указанные сроки записью в разделе руководства по эксплуатации "Отметки о гарантийном и сервисном обслуживании", либо документом подтверждающим факт покупки магниевого анода.

Гарантийные обязательства распространяются только на приборы, установленные и эксплуатируемые в соответствии с требованиями паспорта на изделие и дают право на выполнение ремонта водонагревателя или его частей, но не являются основанием для других претензий, в том числе, при случайном повреждении.

Предприятие-изготовитель выполняет бесплатный ремонт изделия и его частей в течение всего гарантийного срока эксплуатации, при обнаружении в изделии дефектов производственного характера.

Все дефектные части изделия, замененные при ремонте являются собственностью производителя и не могут быть оставлены покупателю.

Гарантийные обязательства не распространяются на изделия вышедшие из строя вследствие:

- Нарушения потребителем правил эксплуатации, хранения или транспортировки
- Небрежного обращения или неправильного монтажа
- Ремонта или внесения несанкционированных изготовителем конструктивных или схемотехнических изменений не уполномоченными на то лицами
- Механических повреждений
- Эксплуатации без предохранительного клапана
- Замерзания или превышения рабочего давления
- Подключения электрической сети не соответствующего напряжения

В случае обоснованной рекламации она должна направляться в ближайшее отделение сервисной службы рекомендованной изготовителем, которая оставляет за собой право ремонта изделия, замены неисправной его части или замены неисправного изделия на исправное.

После проведения гарантийного ремонта гарантийный срок продлевается на период нахождения прибора в ремонте.

При утере паспорта он не восстанавливается, и гарантийные обязательства в данном случае прерываются.

Все сведения о выполненных ремонтных работах заносятся мастером сервисного центра в соответствующую графу гарантийного талона.

Ремонт, производимый вне рамок данной гарантии, должен оплачиваться.

Порядок предоставления гарантийных услуг определяется продавцом.

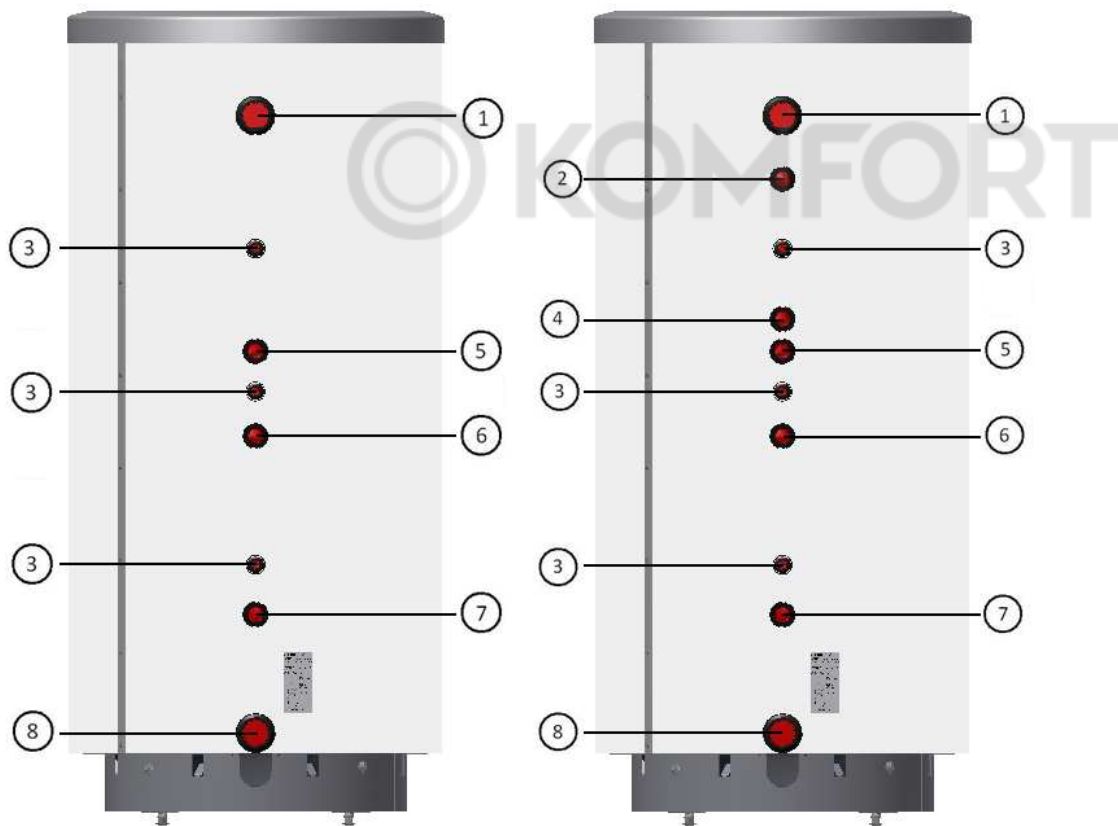
Официальный представитель на территории РФ:

ЗАО «ЭВАН», 603024, г. Нижний Новгород, пер. Бойновский, д17
тел./факс (831) 220 32 00, 419 57 06
www.evan.ru info@evan.ru

Технические характеристики		W-E 750.81R	W-E 1000.81R	W-E 750.82R	W-E 1000.82R
Номинальная ёмкость	л.	750	1000	750	1000
Площадь верхнего змеевика	м ²	-	-	1,47	
Ёмкость верхнего змеевика	л.	-	-	8,5	
Мощность верхнего змеевика 70/10/45 ¹⁾	кВт	-	-	23,8	
Производительность верхнего змеевика.	л/ч	-	-	588	
Площадь нижнего змеевика	м ²	2,74			
Ёмкость нижнего змеевика	л.	16			
Мощность нижнего змеевика 70/10/45 ¹⁾	кВт	44,5			
Производительность нижнего змеевика	л/ч	1100			
Максимальное давление в змеевике	МПа	16			
Номинальное давление в баке	МПа	10			
Защита от коррозии		эмаль + магниевый анод			
Длина магниевого анода Ø 33 мм	мм	1100	1250	1100	1250
Суточное потребление энергии	кВтч/24ч				
Максимальная температура в змеевике	°С	110			
Максимальная температура в баке	°С	95			
Вес нетто	кг	259	289	288	319
Вес брутто	кг	309	344	338	374

¹⁾ температура теплоносителя / температура питательной воды / температура хозяйственной воды

Вид сзади

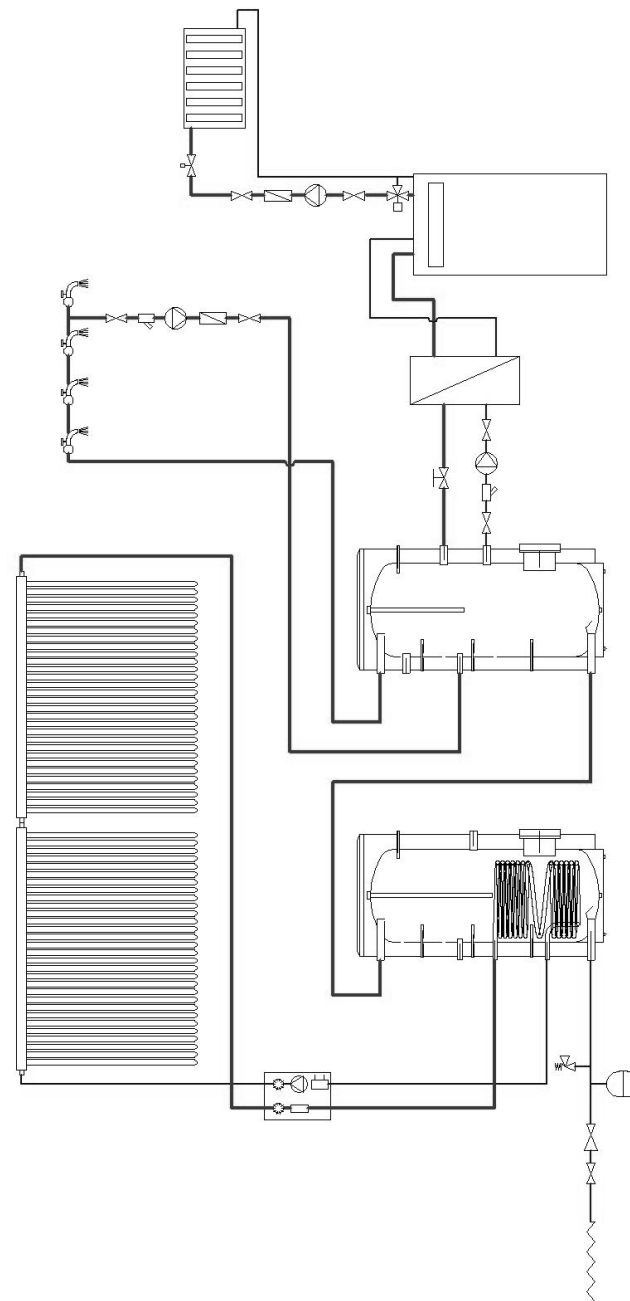


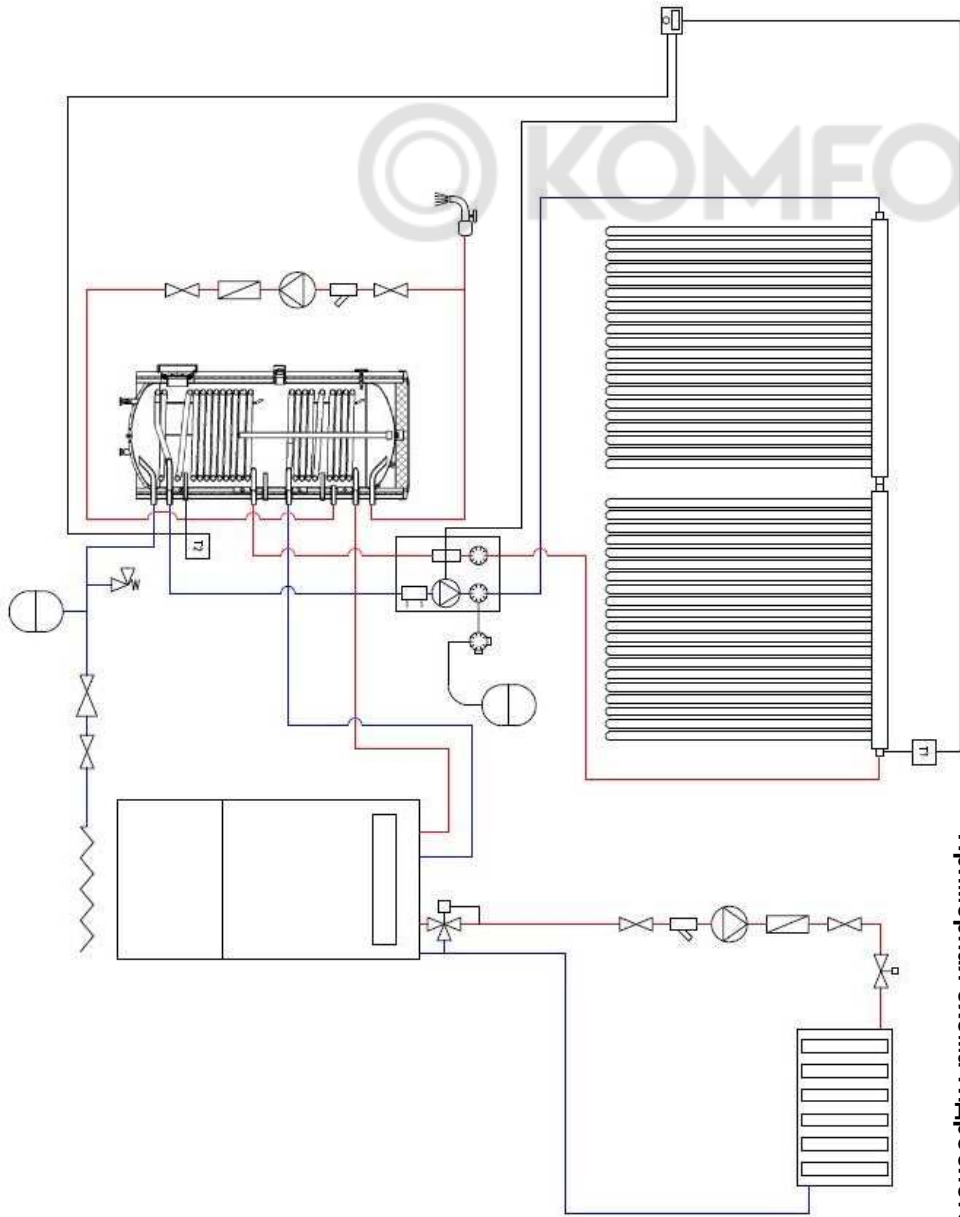
W-E750.81 R / W-E1000.81R

W-E750.82 R / W-E1000.82R

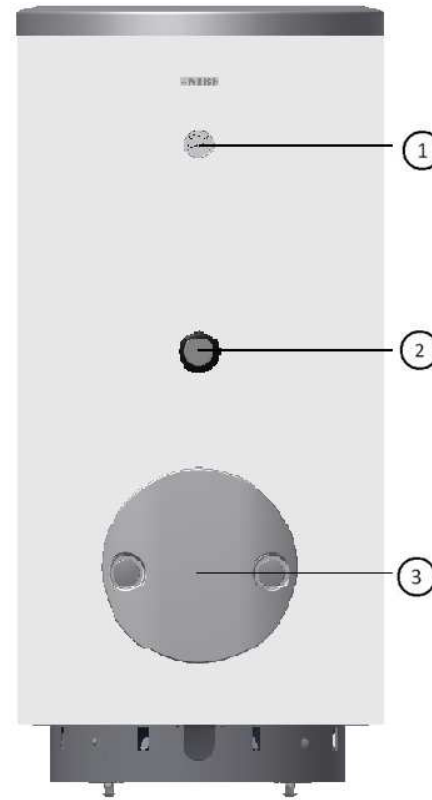
1	Выход горячей воды	G 1"
2	Вход змеевика Ц.О.	G 1"
3	Гильза для датчика	Ø 16 mm
4	Выход змеевика Ц.О.	G 1"
5	Циркуляция	G ¾"
6	Вход змеевика гелиосистемы	G 1"
7	Выход змеевика гелиосистемы	G 1"
8	Вход холодной воды	G 1"

Примерная схема гидросистемы





Примерная схема гидросистемы

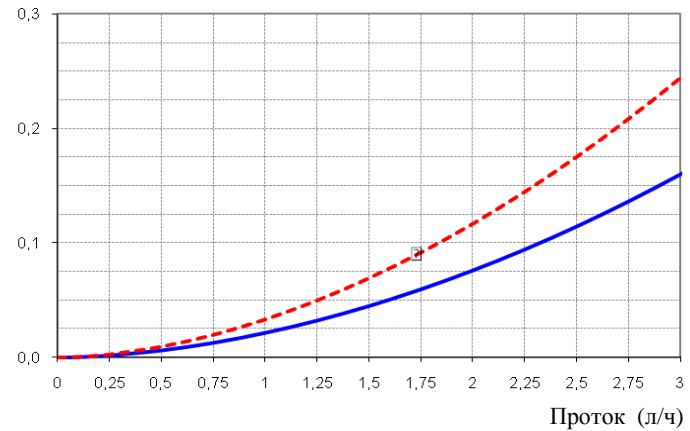


Вид с переди

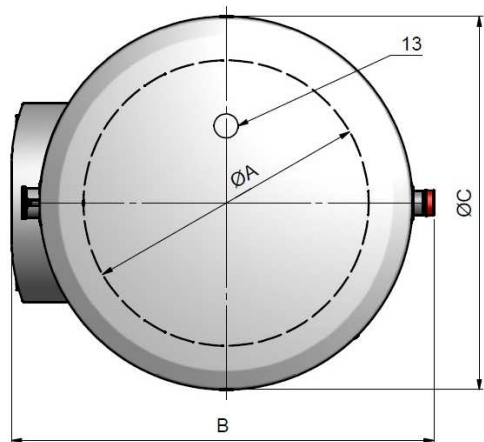
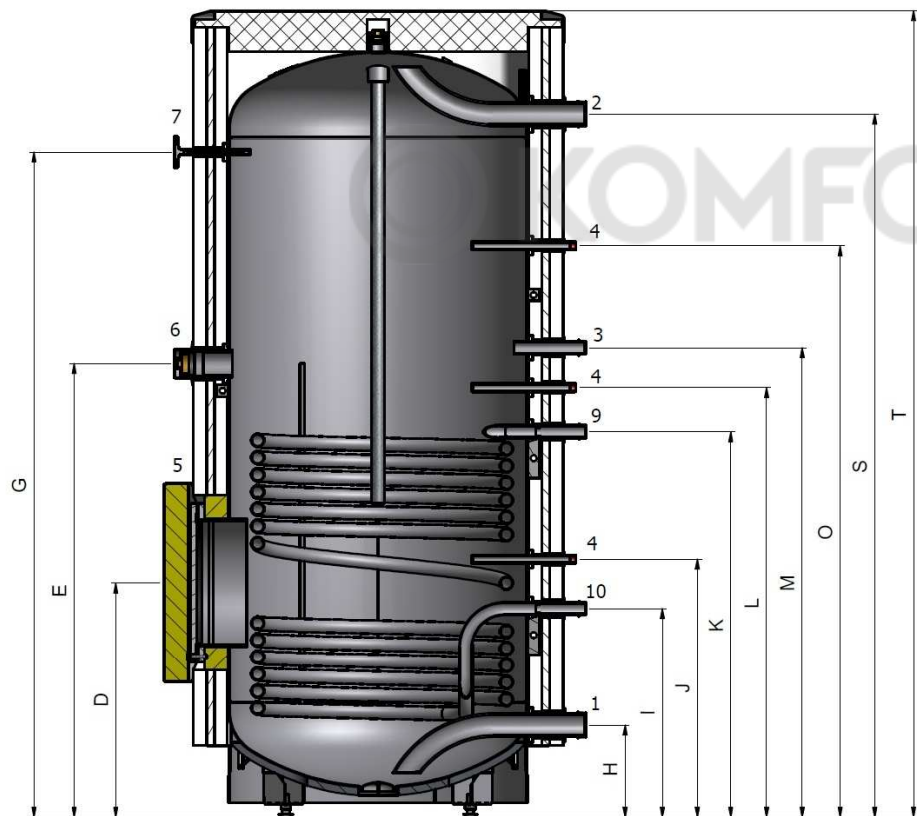
1	Термометр	Ø 10 mm
2	Фланец для установки ТЭН-а	G 2"
3	Фланец для чистки бака	Ø 120 mm

Кривая сопротивления течению

Сопротивление течению (Бар)



змеевик – верхний
W-E750.82R
W-E1000.82R
.....
змеевик – нижний
W-E750.81R
W-E1000.81R
W-E750.82R
W-E1000.82R
—————



W-E750/1000.81R

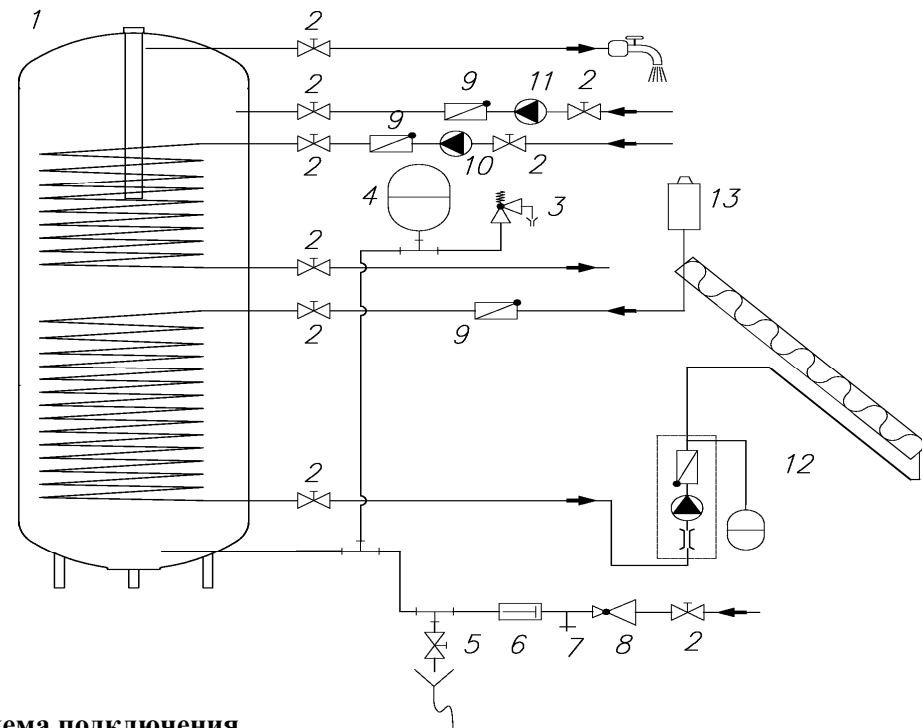
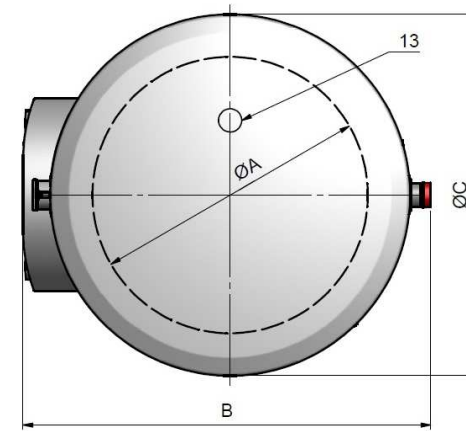
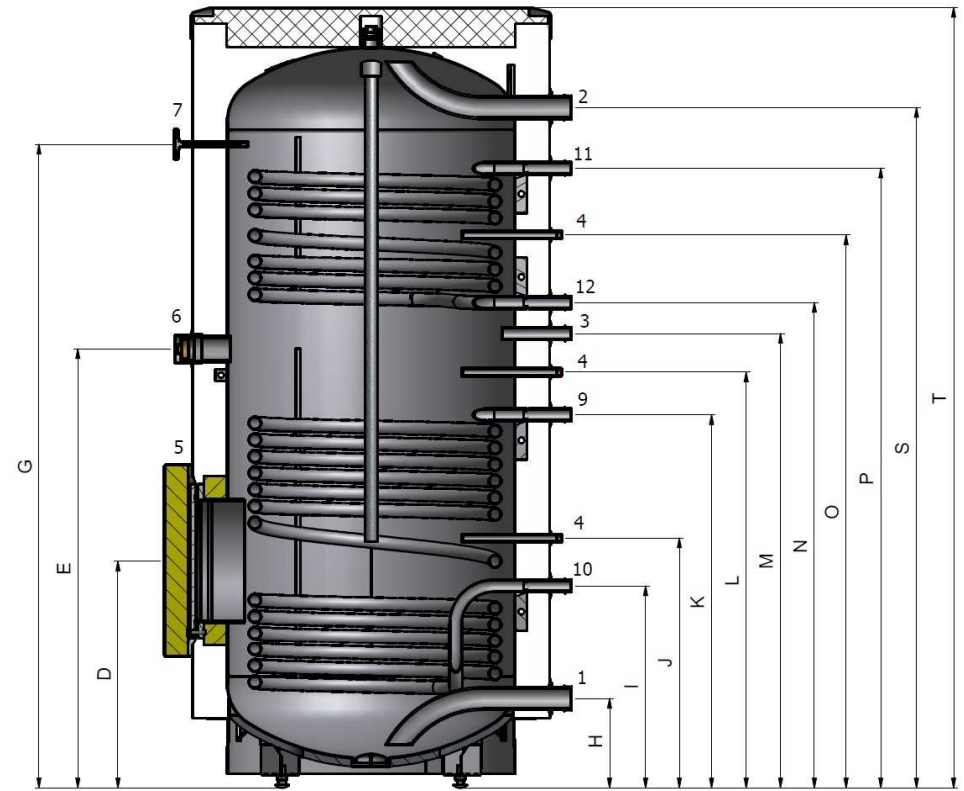
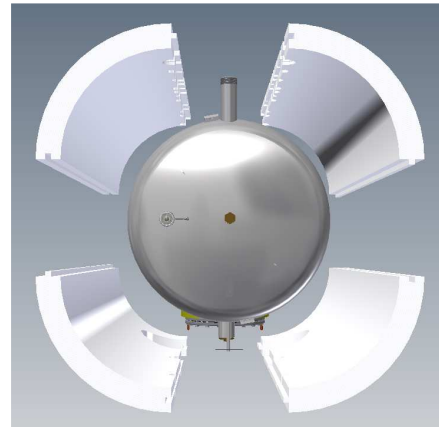
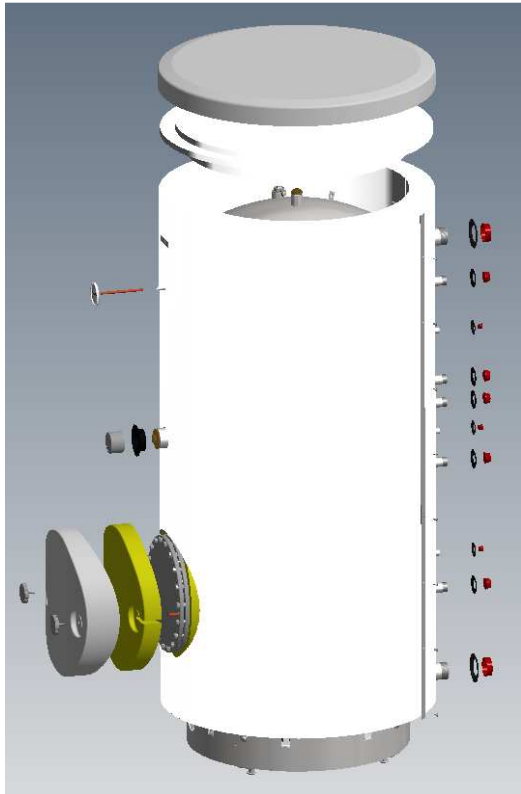
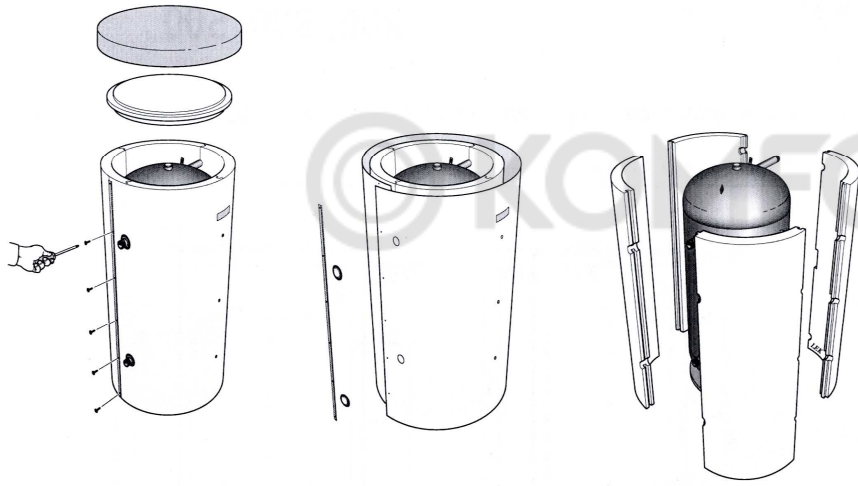


Схема подключения

1. Теплообменник
2. Отсечной вентиль
3. Предохранительный клапан
4. Уровнительный сосуд
5. Водосливной вентиль
6. Обратный клапан
7. Контрольный клапан
8. Редукционный клапан
9. Откидной обратный клапан
10. Циркуляционный насос
11. Циркуляционный насос
12. Насосная группа солнечного коллектора
13. Воздуховыпускной клапан

Демонтаж корпуса и теплоизоляции.



W-E750/1000.82R

Размеры водонагревателя

		W-E 750.81R	W-E 750.82R	W-E 1000.81R	W-E 1000.82R
A	mm	750		850	
B	mm	~1060		~1160	
C	mm	965		1065	
D	mm	590		627	
E	mm	1140		1177	
F	mm	-	-	-	-
G	mm	1670		1707	
H	mm	142		159	
I	mm	526		563	
J	mm	650		687	
K	mm	970		1007	
L	mm	1080		1117	
M	mm	1180		1217	
N	mm	-	1285	-	1322
O	mm	1460		1497	
P	mm	-	1633	-	1670
R	mm	-	-	-	-
S	mm	1855		1912	
T	mm	2025+15/-0		2100+15/-0	



НАГРЕВАТЕЛЬ УСТАНОВЛИВАТЬ И ИСПОЛЬЗОВАТЬ ТОЛЬКО СО СМОНТИРОВАННЫМ ПРЕДОХРАНИТЕЛЬНЫМ КЛАПАНОМ, КОТОРЫЙ ПРОДАЕТСЯ ОТДЕЛЬНО.



МЕЖДУ ПРЕДОХРАНИТЕЛЬНЫМ КЛАПАНОМ И НАГРЕВАТЕЛЕМ НЕЛЬЗЯ МОНТИРОВАТЬ ДОПОЛНИТЕЛЬНЫЕ ПРИСПОСОБЛЕНИЯ НАПРИМЕР ОТСЕЧНОЙ ВЕНТИЛЬ.



ВНИМАНИЕ: Во время нагревания может начать капать вода из отверстия предохранительного клапана. Избежать подтекания воды невозможно и нельзя препятствовать этому, так как блокировка клапана может привести к взрыву бака (в случае аварии оборудования). Действие предохранительного клапана нужно проверять каждые 14 дней

Элементы конструкции водонагревателя

1	Вход холодной воды	G 1"
2	Выход горячей воды	G 1"
3	Циркуляция	G ¾"
4	Гильза для датчика	Ø 16 mm
5	Фланец для чистки бака	Ø 120 mm
6	Фланец для установки ТЭН-а	G 2"
7	Термометр	Ø 10 mm
9	Вход нижнего змеевика	G 1"
10	Выход нижнего змеевика	G 1"
11	Вход верхнего змеевика	G 1"
12	Выход верхнего змеевика	G 1"
13	Магнийевый анод	G 1¼"