

Свидетельство о приемке и продаже

Модель _____ Заводской № _____ Дата выпуска _____

Штамп ОТК (клеймо приемщика)

Дата продажи « ____ » _____ года

Торговая организация: _____

Подпись продавца _____ Штамп магазина

Отметка о подключении

Название монтажной организации, адрес: _____

Лицензия № _____ Телефон № _____

Дата установки _____

ФИО Мастера _____ Подпись, печать _____

Настоящим подтверждаю, что прибор введен в эксплуатацию, работает исправно, с правилами техники безопасности и эксплуатации ознакомлен.

Подпись владельца _____

Отметки о гарантийном и сервисном обслуживании

Название Сервисного центра: _____

Характер неисправности: _____

Выполненный ремонт: _____

Мастер сервисного центра:

ФИО _____ Подпись _____

Дата ремонта _____ Печать: _____



NIBE AB
Markaryd, Sweden
www.nibe.com

ВОДОНАГРЕВАТЕЛЬ КОСВЕННОГО НАГРЕВА

MEGA

W- E 300.81R

W- E 400.81R

W- E 500.81R



Руководство по эксплуатации

ВНИМАНИЕ! Установка и первое включение водонагревателя должно быть произведено лицом, имеющим соответствующую квалификацию.

УВАЖАЕМЫЙ ПОКУПАТЕЛЬ!

Благодарим за удачный выбор и приобретение водонагревателя "NIBE".

Водонагреватель предназначен для подогрева воды в домашних условиях и может быть установлен там, где есть возможность подключения к водопроводу, системе центрального отопления и электроэнергии.

Водонагреватель имеет стальной эмалированный резервуар, который дополнительно защищен от коррозии магниевым анодом.

Водонагреватель имеет хорошую термоизоляцию, позволяющую уменьшать тепловые потери розогреваемой воды.

Водонагреватели **MEGA** - это приборы экономящие энергию, простые в установке, безопасные и удобные в использовании, незагрязняющие окружающую среду и позволяющие получать теплую воду для нужд любой средней семьи.

Воду из нагревателя можно подвести к нескольким точкам потребления например: ванне, умывальнику, мойке

Просим внимательно ознакомиться с руководством по эксплуатации до монтажа и начала эксплуатации нагревателя.

В случае повреждения из-за несоблюдения правил указанных в руководстве по эксплуатации, производитель отказывается от гарантийных обязательств.

Отметки о гарантийном и сервисном обслуживании

Название Сервисного центра: _____

Характер неисправности: _____

Выполненный ремонт: _____

Мастер сервисного центра:

ФИО _____ Подпись _____

Дата ремонта _____ Печать: _____

Отметки о гарантийном и сервисном обслуживании

Название Сервисного центра: _____

Характер неисправности: _____

Выполненный ремонт: _____

Мастер сервисного центра:

ФИО _____ Подпись _____

Дата ремонта _____ Печать: _____

Уважаемый покупатель!

При покупке изделия требуется заполнения свидетельства о приемке и продаже. Без заполнения указанных разделов паспорта или при его неправильном оформлении претензии по качеству не принимаются, и гарантийное обслуживание не производится.

Условия гарантии.

Гарантийный срок на внутренний бак составляет 5 лет.

Гарантийный срок на остальные элементы составляет 1 год от даты продажи прибора.

Гарантийный срок на внутренний бак действует при условии обязательной замены магниевого анода не реже, чем каждые 18 месяцев с момента установки. При предъявлении претензии производителю необходимо подтвердить факт замены магниевого анода в указанные сроки записью в разделе руководства по эксплуатации "Отметки о гарантийном и сервисном обслуживании", либо документом подтверждающим факт покупки магниевого анода.

Гарантийные обязательства распространяются только на приборы, установленные и эксплуатируемые в соответствии с требованиями паспорта на изделие и дают право на выполнение ремонта водонагревателя или его частей, но не являются основанием для других претензий, в том числе, при случайном повреждении.

Предприятие-изготовитель выполняет бесплатный ремонт изделия и его частей в течение всего гарантийного срока эксплуатации, при обнаружении в изделии дефектов производственного характера.

Все дефектные части изделия, замененные при ремонте являются собственностью производителя и не могут быть оставлены покупателю.

Гарантийные обязательства не распространяются на изделия вышедшие из строя вследствие:

- Нарушения потребителем правил эксплуатации, хранения или транспортировки
- Небрежного обращения или неправильного монтажа
- Ремонта или внесения несанкционированных изготовителем конструктивных или схематических изменений не уполномоченными на то лицами
- Механических повреждений
- Эксплуатации без предохранительного клапана
- Замерзания или превышения рабочего давления
- Подключения электрической сети не соответствующего напряжения

В случае обоснованной рекламации она должна направляться в ближайшее отделение сервисной службы рекомендованной изготовителем, которая оставляет за собой право ремонта изделия, замены неисправной его части или замены неисправного изделия на исправное.

После проведения гарантийного ремонта гарантийный срок продлевается на период нахождения прибора в ремонте.

При утере паспорта он не восстанавливается, и гарантийные обязательства в данном случае прерываются.

Все сведения о выполненных ремонтных работах заносятся мастером сервисного центра в соответствующую графу гарантийного талона.

Ремонт, производимый вне рамок данной гарантии, должен оплачиваться.

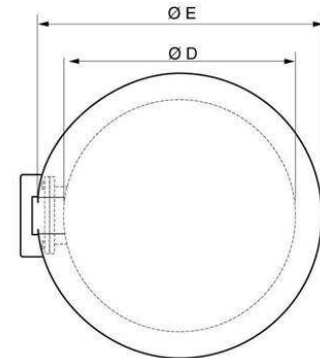
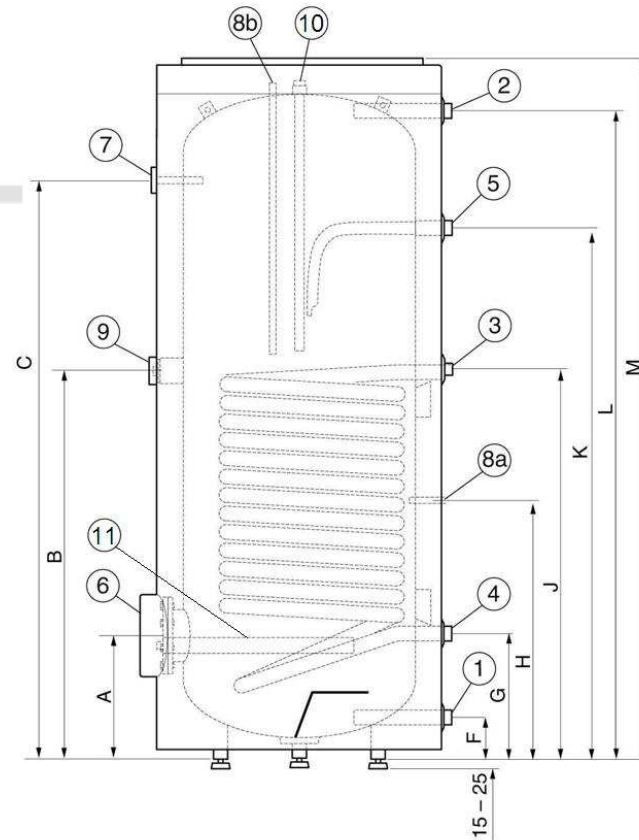
Порядок предоставления гарантийных услуг определяется продавцом.

Официальный представитель на территории РФ:

ЗАО «ЭВАН», 603024, г. Нижний Новгород, пер. Бойновский, д17

тел./факс (831) 220 32 00, 419 57 06

www.evan.ru info@evan.ru



Конструкция нагревателя:

| | | |
|----|------------------------------|---------------|
| 1. | Вход холодной воды | 1" |
| 2. | Выход горячей воды | 1" |
| 3. | Вход змеевика | 1" |
| 4. | Выход змеевика | 1" |
| 5. | Циркуляция | ¾" |
| 6. | Фланец для чистки бака | Ø 174/101 |
| 7. | Термометр | |
| 8a | Трубка для датчика | Ø 10 mm |
| 8b | Трубка для датчика | Ø 12 mm |
| 9. | Фланец для подключения ТЭН-а | - 1½" |
| 10 | Магневый анод | Ø 21 / 545 mm |
| 11 | Магневый анод | |
| | W-E300.81 | Ø 33 / 425 мм |
| | W-E400.81 | Ø 33 / 520 мм |
| | W-E500.81 | Ø 33 / 520 мм |

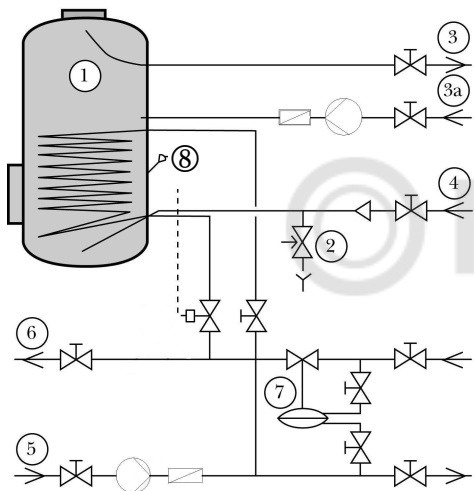


Схема гидросистемы

1. Нагреватель
2. Предохранительный клапан
3. Выход горячей воды
- 3а. Циркуляция
4. Вход холодной воды
5. Вход из системы Ц.О.
6. Выход в систему Ц.О.
7. Уровнительный сосуд
8. Датчик температуры

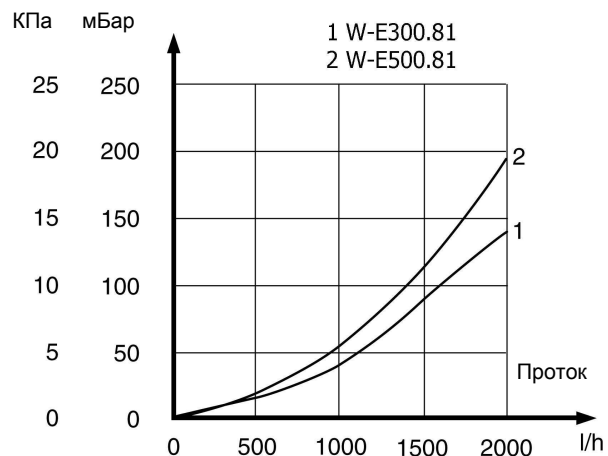
Нагреватель устанавливать и использовать только со смонтированным предохранительным клапаном.

Нагреватель могут ремонтировать и консервировать только специально обученные этому квалифицированные специалисты, поскольку неправильно выполненный ремонт может стать причиной возникновения опасности во время работы нагревателя.

Адрес ближайшей сервисной мастерской необходимо получить у продавца.

Кривая сопротивления течению

Сопротивление течению



| Технические характеристики | | W-E 300.81R | W-E 400.81R | W-E 500.81R |
|-------------------------------------|----------------|-------------|-------------|-------------|
| Объем | л. | 300 | 400 | 500 |
| Максимальное давление в змеевике | МПа | 2,5 | 2,5 | 2,5 |
| Максимальное давление в баке | МПа | 1,0 | 1,0 | 1,0 |
| Площадь змеевика | м ² | 1,6 | 1,6 | 2,1 |
| Объем змеевика | л. | 9,4 | 9,4 | 12,5 |
| Максимальная температура в змеевике | °С | 110 | 110 | 110 |
| Максимальная температура в баке | °С | 95 | 95 | 95 |
| Длина магнeвого анода Ø 33 мм | мм | 425 | 520 | 520 |
| Вес | кг | 145 | 170 | 205 |
| Размеры | | | | |
| A | мм | 283 | 310 | 315 |
| B | мм | 883 | 877 | 1110 |
| C | мм | 1308 | 1302 | 1450 |
| D | мм | 530 | 602 | 650 |
| E | мм | 650 | 725 | 750 |
| F | мм | 91 | 98 | 112 |
| G | мм | 283 | 277 | 280 |
| H | мм | 533 | 521 | 736 |
| J | мм | 787 | 781 | 1080 |
| K | мм | 1083 | 1077 | 1224 |
| L | мм | 1472 | 1490 | 1618 |
| M | мм | 1587 | 1616 | 1755 |

Производительность и мощность нагревателя

| Температура источника тепла | Объем | 10-55°C | | 10-45°C | |
|-----------------------------|-------|---------|------|---------|------|
| | | л/ч | кВт | л/ч | кВт |
| 80/60 | 300 | 670 | 35 | 990 | 40 |
| 80/60 | 500 | 850 | 44 | 1250 | 50,5 |
| 80/40 | 300 | 370 | 19 | 570 | 23 |
| 80/40 | 500 | 480 | 25 | 740 | 30 |
| 70/50 | 300 | 390 | 20 | 640 | 26 |
| 70/50 | 500 | 520 | 27 | 840 | 34 |
| 70/35 | 300 | 170 | 9 | 350 | 14 |
| 70/35 | 500 | 220 | 11,5 | 440 | 18 |
| 60/30 | 300 | 80 | 4 | 220 | 9 |
| 60/30 | 500 | 100 | 5 | 270 | 11 |