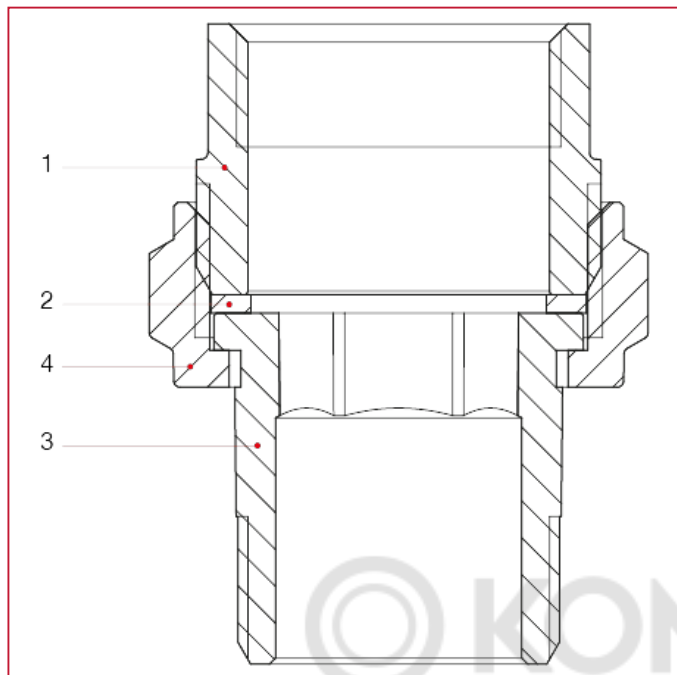




МЕХАНИЧЕСКИЕ ФИТИНГИ И ПРИНАДЛЕЖНОСТИ

151 Сгон прямой с плоской прокладкой

МАТЕРИАЛЫ



№	ОПИСАНИЕ	КО Л.	МАТЕРИАЛ
1	Прямой фитинг с плоским седлом	1	Латунь CW617N
2	Уплотнительная прокладка	1	Волокно
3	Хвостовик с плоским седлом	1	Латунь CW617N
4	Гайка	1	Латунь CW617N