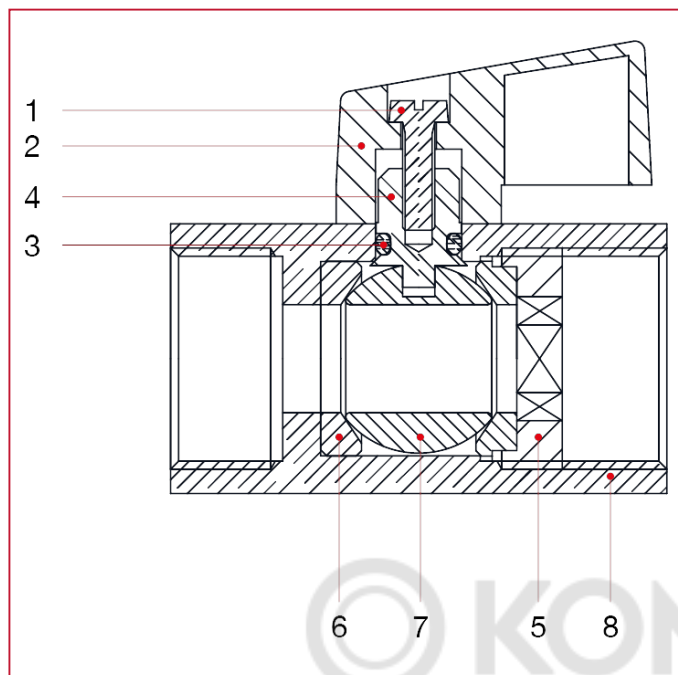




# МИНИ ШАРОВЫЙ КРАН

## 125 MINI шаровый кран

### МАТЕРИАЛЫ



| N. | ОПИСАНИЕ                 | КО Л. | МАТЕРИАЛ                    |
|----|--------------------------|-------|-----------------------------|
| 1  | Винт                     | 1     | Оцинкованная сталь Fe       |
| 2  | Ручка-рычаг              | 1     | Полимер                     |
| 3  | Уплотнительная прокладка | 1     | БНК                         |
| 4  | Шток                     | 1     | Латунь CW617N               |
| 5  | Муфта                    | 1     | Латунь CW617N               |
| 6  | Седло                    | 2     | Тефлон                      |
| 7  | Шар                      | 1     | Хромированная латунь CW617N |
| 8  | Корпус                   | 1     | Хромированная латунь CW617N |