

Манометры коррозионноустойчивые виброустойчивые

Тип ТМ (ТВ, ТМВ), серия 21

Предназначены для измерения избыточного, вакуумметрического и мановакуумметрического давления агрессивных сред, с возможностью гидрозаполнения (виброустойчивый)



При измерении давления с высокими динамическими нагрузками прибор необходимо заполнить глицерином или силиконом

Прибор поставляется «сухой» (готовый к гидрозаполнению) или заполненный глицерином / силиконом (виброустойчивый) по требованию заказчика

Диаметр корпуса, мм
40, 50, 63, 100, 150, 160*

* – под заказ

Класс точности

Ø40, 50	2,5
Ø63	1,5
Ø100, 150, 160	1,0

Диапазон показаний давлений, МПа

ТМ	Ø40, 50	0...0,25 / 0,4 / 0,6 / 1 / 1,6 / 2,5 / 4 / 6 / 10 / 16 / 25 / 40
	Ø63	0...0,1 / 0,16 / 0,25 / 0,4 / 0,6 / 1 / 1,6 / 2,5 / 4 / 6 / 10 / 16 / 25 / 40 / 60 / 100
	Ø100, 150, 160	0...0,06 / 0,1 / 0,16 / 0,25 / 0,4 / 0,6 / 1 / 1,6 / 2,5 / 4 / 6 / 10 / 16 / 25 / 40 / 60 / 100
ТВ	Ø40, 63, 100, 150, 160	-0,1...0
ТМВ	Ø63	-0,1...0,15 / 0,3 / 0,5 / 0,9 / 1,5 / 2,4
	Ø100, 150, 160	-0,1...0,06 / 0,15 / 0,3 / 0,5 / 0,9 / 1,5 / 2,4

Рабочие диапазоны

Постоянная нагрузка: $\frac{3}{4}$ шкалы
Переменная нагрузка: $\frac{2}{3}$ шкалы
Кратковременная нагрузка: 110% шкалы

Диапазон рабочих температур, °С

Окружающая среда:
-60...+60 (без заполнения)
-20...+60 (с заполнением глицерином ПК-94)
-60...+60 (с заполнением силиконом ПМС-50)
Измеряемая среда:
-60...+200 (без заполнения)
-20...+100 (с заполнением глицерином ПК-94)
-60...+150 (с заполнением силиконом ПМС-50)

Корпус

IP65, нержавеющая сталь 08X17H13M2
Опция: IP67 (Ø100, 150, 160)

Кольцо

Нержавеющая сталь 08X17H13M2,
Ø40, 50, 63 – завальцованное
Ø63 – байонетное (опция)
Ø100, 150, 160 – байонетное

Штуцер, чувствительный элемент,
трибко-секторный механизм

Нержавеющая сталь 08X17H13M2

Циферблат

Алюминий, шкала черная на белом фоне

Стекло

Органическое
Опция: минеральное многослойное
безопасное – триплекс (Ø100, 150, 160)

Корректор нуля

Опция: на стрелке (Ø100, 150, 160)

Присоединение

Радиальное – Ø40, 50, 63, 100, 150, 160
Осевое – Ø40, 50, 63
Эксцентрическое – Ø100, 150, 160

Резьба присоединения**

Ø40	G $\frac{1}{8}$ / M10x1
Ø50	G $\frac{3}{4}$ / M12x1,5
Ø63	G $\frac{3}{4}$ / M12x1,5
Ø100, 150, 160	G $\frac{1}{2}$ / M20x1,5

** – под заказ другие резьбы

Межповерочный интервал

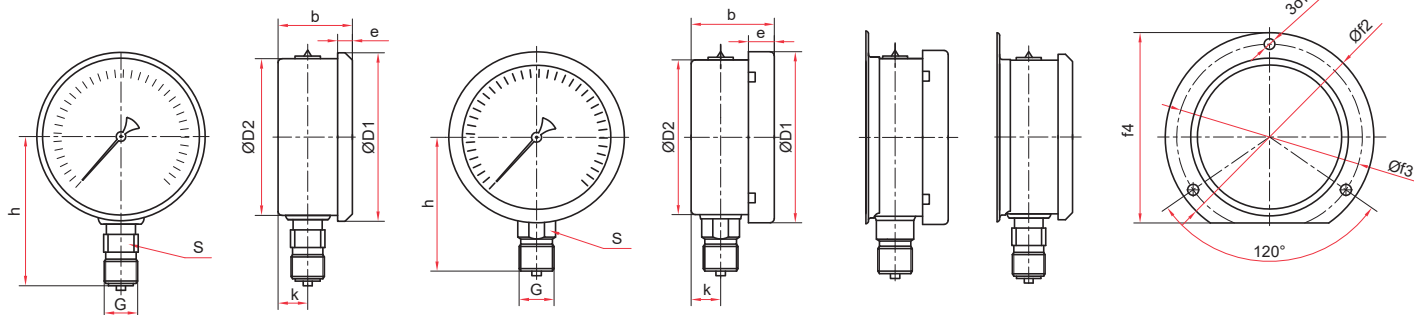
2 года

Техническая документация

ТУ 4212-001-4719015564-2008
ГОСТ 2405-88

Пример обозначения: ТМ – 521Р.10 (0–1,6 МПа) G $\frac{1}{2}$. 1,0

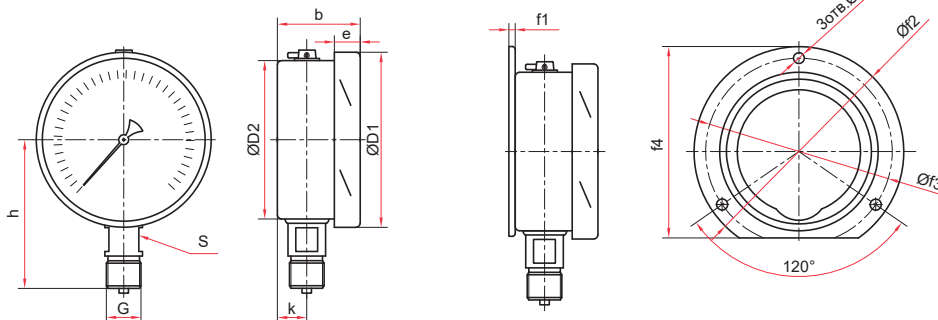
ТМ –	5	2	1	Р	1	0	(0–1,6 МПа)	G $\frac{1}{2}$	1,0	–	
Тип	ТМ манометр ТВ вакуумметр ТМВ мановакуумметр	1 2 3 5 6	2	1	Р радиальное РС радиальное со скобой РКТ радиальное с задним фланцем Т осевое ТС осевое со скобой ТКП осевое с передним фланцем ТКТ осевое с задним фланцем ТЭ эксцентрическое ТЭС эксцентрическое со скобой ТЭКП эксцентрическое с передним фланцем ТЭКТ эксцентрическое с задним фланцем	0 нет 1 глицерин 2 силикон	0	Диапазон показаний давлений, МПа ТМ 0...0,06 / 0,1 / 0,16 / 0,25 / 0,4 / 0,6 / 1 / 1,6 / 2,5 / 4 / 6 / 10 / 16 / 25 / 40 / 60 / 100 ТВ -0,1...0 ТМВ -0,1...0,06 / 0,15 / 0,3 / 0,5 / 0,9 / 1,5 / 2,4	Резьба присоединения Ø40 G $\frac{1}{8}$ / M10x1 Ø50 G $\frac{3}{4}$ / M12x1,5 Ø63 G $\frac{3}{4}$ / M12x1,5 Ø100, 150, 160 G $\frac{1}{2}$ / M20x1,5	Класс точности Ø40, 50 2,5 Ø63 1,5 Ø100, 150, 160 1,0	Опция Ø63 Байонет



Радиальное присоединение, завальцованные (Ø40, 50, 63 мм)

Радиальное присоединение байонетное кольцо (Ø63 мм)

Радиальное присоединение с задним фланцем (Ø63 мм)



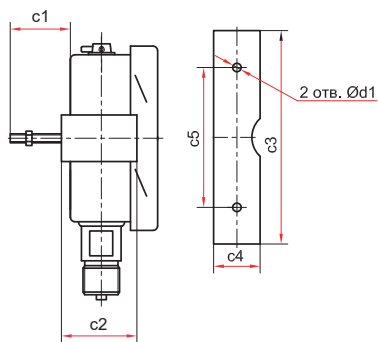
Радиальное присоединение (Ø100, 150, 160 мм)

Радиальное присоединение с задним фланцем (Ø100, 150, 160 мм)

Основные размеры (мм), вес (кг), объем (мл)

Тип	Ø	D1	D2	b	e	h	k	S	G	d1	f1	f2	f3	f4	Вес	Вес с наполнением	Объем заправляемой жидкости	
TM-121P	40	47	41	26	6	41	7	11	G ¹ / ₈ или M10x1						0,06	0,12	50	
TM-221P	50	58	52	29	7	55	11	13	G ¹ / ₄ или M12x1,5						0,10	0,20	80	
TM-321P	63	69	62	35	7	57	13	14								0,16	0,27	90
TM-321P Байонет		70	59	32	11	60	10									0,15	0,25	
TM-321PKT		68	60	35	7	57	13	12								0,19	0,30	
TM-321PKT Байонет		70	59	32	11	60	10	14		4,5		85	74	78		0,18	0,29	
TM-521P		100	111	100	50	16	98	18	17	G ¹ / ₂ или M20x1,5						0,57	1,01	
TM-521PKT	7										3	132	116	121			0,64	1,08
TM-621P	150 / 160*	161	150	53	19	123	19								0,91	1,87	770	
TM-621PKT								5,5	4		180	166	171			1,01		1,97

* — под заказ

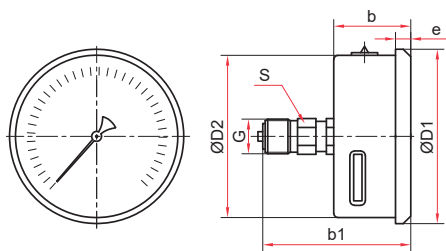


Радиальное присоединение со скобой (Ø100, 150, 160 мм)

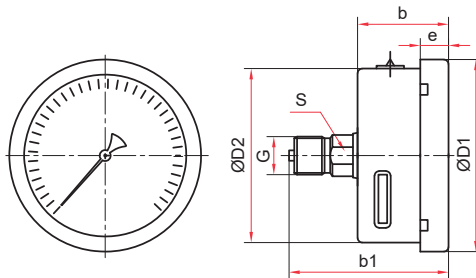
Основные размеры (мм), вес (кг), объем (мл)

Тип	Ø	D1	D2	b	e	h	k	S	G	d1	c1	c2	c3	c4	c5	Вес	Вес с наполнением	Объем заправляемой жидкости
TM-521PC	100	111	100	50	16	98	18	17	G ¹ / ₂ или M20x1,5	7	30	38	128	26	50	1,01	1,45	350
TM-621PC	150 / 160*	161	150	53	19	123	19					39	165	28	105	1,83	2,89	770

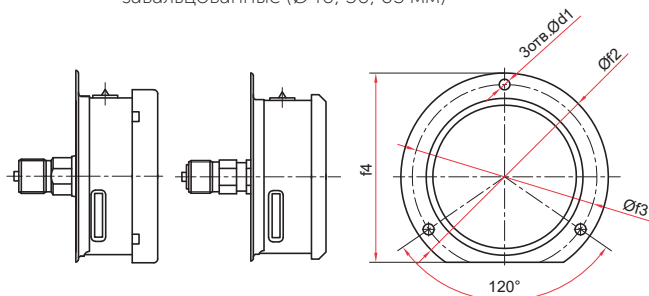
* — под заказ



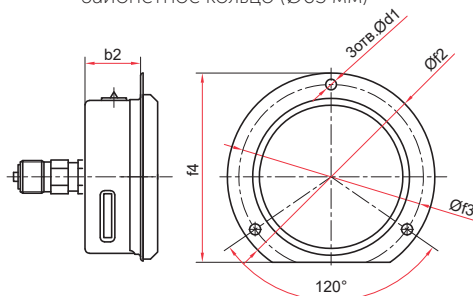
Осевое присоединение
завальцованные (Ø40, 50, 63 мм)



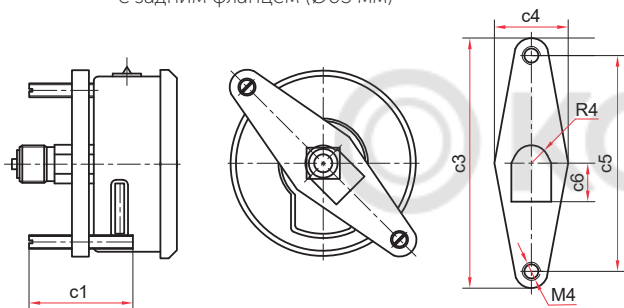
Осевое присоединение
байонетное кольцо (Ø63 мм)



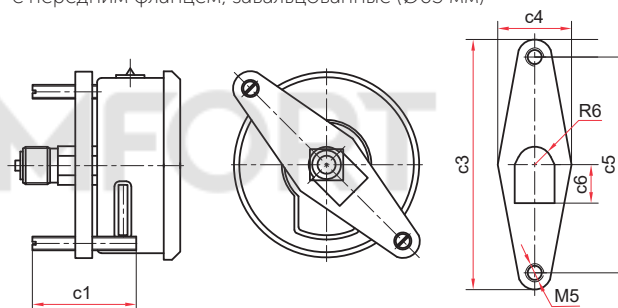
Осевое присоединение
с задним фланцем (Ø63 мм)



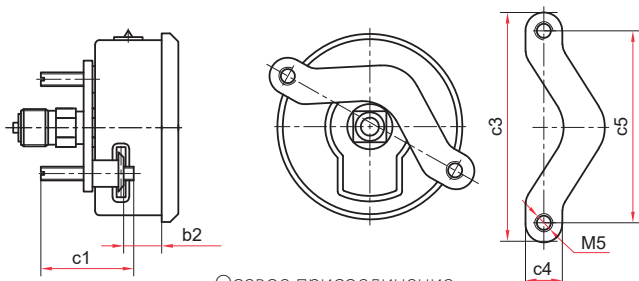
Осевое присоединение
с передним фланцем, завальцованные (Ø63 мм)



Осевое присоединение
со скобой тип 1, завальцованные (Ø40 мм)



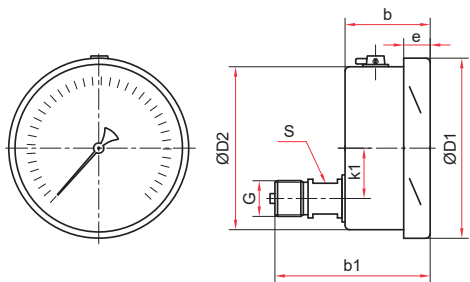
Осевое присоединение
со скобой тип 1, завальцованные (Ø50, 63 мм)



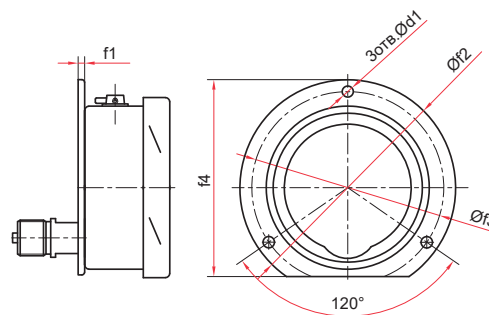
Осевое присоединение
со скобой тип 2, завальцованные (Ø63 мм)

Основные размеры (мм), вес (кг), объем (мл)

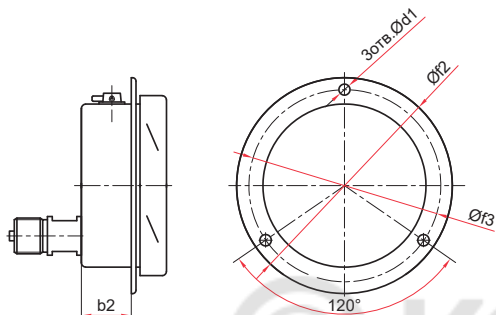
Тип	Ø	D1	D2	b	b1	b2	e	S	G	d1	f2	f3	f4	c1	c3	c4	c5	c6	Вес	Вес с запол- нением	Объем заполняемой жидкости
TM-121T																			0,07	0,13	
TM-121TC тип 1	40	47	41	26	44		6	11	G ¹ / ₈ или M10x1					30	58	22	48	11	0,09	0,15	50
TM-221T																			0,11	0,21	
TM-221TC тип 1	50	58	52	29	54		7							35	83	32	71	14	0,13	0,23	80
TM-321T		68		30	52		6												0,12	0,22	
TM-321T Байонет		70		32	57		10												0,15	0,25	
TM-321TKT		68		30	52		6	14	G ¹ / ₄ или M12x1,5										0,15	0,26	
TM-321TKT Байонет	63	70	62	32	57		10			4,5	85	74	78						0,18	0,29	90
TM-321TKП							25												0,15	0,26	
TM-321TC тип 1		68		30	52		6								83	32	71	14	0,14	0,25	
TM-321TC тип 2						15								35	86	15	72		0,16	0,27	



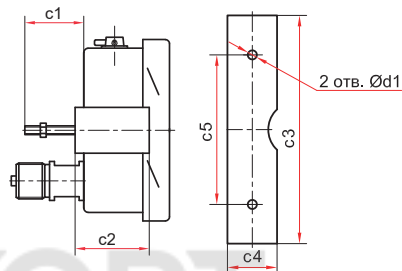
Эксцентрическое присоединение (Ø100, 150, 160 мм)



Эксцентрическое присоединение с задним фланцем (Ø100, 150, 160 мм)



Эксцентрическое присоединение с передним фланцем (Ø100, 150, 160 мм)

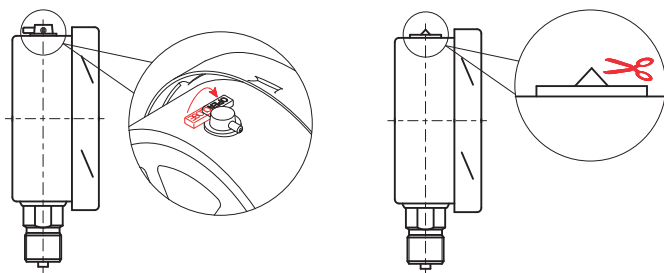


Эксцентрическое присоединение со скобой (Ø100, 150, 160 мм)

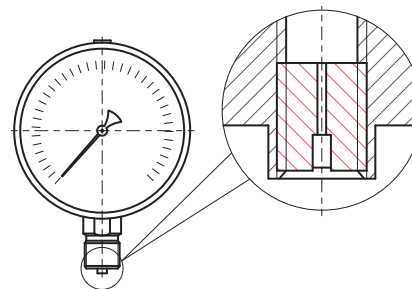
Основные размеры (мм), вес (кг), объем (мл)

Тип	Ø	D1	D2	b	b1	b2	e	k1	S	G	d1	f1	f2	f3	f4	c1	c2	c3	c4	c5	Вес	Вес с заполнением	Объем заправляемой жидкости								
ТМ-521ТЭ	100	111	100	52	97	-	17	33	17	G ^{1/2} или M20x1,5	-	-	-	-	-	-	-	-	-	-	0,54	0,98	350								
ТМ-521ТЭКТ						7					3	132	116	121	-	-	-	-	-	-	-	-		-	-	-	-	-	0,61	1,05	
ТМ-521ТЭКП						5,5					-	-	115	-	-	-	-	-	-	-	-	-		-	-	-	-	-	-	0,59	1,38
ТМ-521ТЭС						7					-	-	-	-	30	38	128	26	50	0,61	1,05										
ТМ-621ТЭ	150 / 160*	161	150	55	101	-	19	32	17	G ^{1/2} или M20x1,5	-	-	-	-	-	-	-	-	-	-	0,82	1,78	770								
ТМ-621ТЭКТ						5,5					4	180	166	171	-	-	-	-	-	-	-	-		-	-	-	-	-	0,92	1,88	
ТМ-621ТЭКП						5,5					-	-	170	-	-	-	-	-	-	-	-	-		-	-	-	-	-	-	0,88	1,84
ТМ-621ТЭС						7					-	-	-	-	30	39	165	28	105	0,96	1,92										

* - под заказ



Для манометра с гидрозаполнением (Ø100, 150, 160 мм)



Демпфер для манометра (по умолчанию)

! После монтажа необходимо открыть клапан на пробке прибора (положение OPEN) или проколоть/срезать специальный выступ (в зависимости от типа пробки)

! Прибор может быть укомплектован указателем предельных значений (УПЗ) и контрольной стрелкой. Таблицу совместимости УПЗ и приборов см. на стр. 10б, чертежи - на стр. 98