

ИЗДЕЛИЯ ДЛЯ КОТЛОВ НА ТВЕРДОМ ТОПЛИВЕ

## ЗАГРУЖАЮЩЕЕ УСТРОЙСТВО СЕРИЯ LTC300

Загружающее устройство ESBE серии LTC300 применяется для эффективной автоматической загрузки теплоаккумуляторов и защиты котлов, работающих на твёрдом топливе, при слишком низкой температуре в обратной линии, что в противном случае приводит к загрязнению трубопровода, снижению производительности и уменьшению срока эксплуатации котла. Загружающее устройство разработано в соответствии с требованиями Директивы ЕС 2009/125/ЕС для ЭКО-дизайна энергопотребляющей продукции.

### ПРИНЦИП ДЕЙСТВИЯ

Загружающее устройство ESBE серии LTC300 сконструировано для защиты котла при слишком низкой температуре в обратной линии. Поддержание высокой и устойчивой температуры в обратной линии способствует повышению коэффициента полезного действия котла, снижает образование накипи и увеличивает срок его эксплуатации.

LTC300 применяется в отопительных системах, в которых работающие на твёрдом топливе котлы используются для наполнения теплоаккумуляторов.

### ФУНКЦИИ

Загружающее устройство с встроенным насосом и термостатическим клапаном удобно в монтаже и эксплуатации.

Скорость насоса регулируется, что позволяет установить ее подходящее значение для конкретной системы и оптимизировать загрузку теплоаккумулятора.

Загружающее устройство защищено теплоизоляционным кожухом и оборудовано удобными в использовании термометрами.

Клапан осуществляет регулирование на двух отверстиях, что упрощает установку и не требует балансировочного клапана в байпасном трубопроводе.

В LTC300 встроена функция автоматической циркуляции, благодаря которой устройство продолжает работать даже при сбое электропитания или насоса. При поставке функция циркуляции заблокирована, однако легко может быть активирована при необходимости.

Путем чередования режимов высокой и низкой скорости насоса, по 10 минут каждый, достигается вытеснение всего остаточного воздуха из смесительного устройства, который затем может быть удален из системы.

Соединение В полностью закрыто, когда температура в соединении А превышает номинальную на 5°C.

### МОНТАЖ

Насос оснащен кабелем питания длиной 3,0 м.

### ТЕПЛОНОСИТЕЛЬ

В качестве добавок допускается использование гликоля в концентрации не выше 50 % для защиты от замерзания, а также присадок, нейтрализующих растворенный кислород. Выбирая устройство, учитывайте, что при добавлении гликоля в воду изменяются вязкость и теплопроводность.



Внутренняя резьба



### НАЗНАЧЕНИЕ ЗАГРУЖАЮЩЕГО УСТРОЙСТВА LTC300

- Отопление

#### ТЕХНИЧЕСКИЕ ДАННЫЕ

Класс давления: \_\_\_\_\_ PN 6  
Температура теплоносителя: \_\_\_\_\_ макс. +110 °C  
\_\_\_\_\_ мин. 0 °C  
Температура окружающего воздуха: \_\_\_\_\_ макс. +60 °C  
\_\_\_\_\_ мин. 0 °C  
Утечка через закрытый клапан  
A-AB: \_\_\_\_\_ макс. 0,5 % максимального потока ( $Q_{\text{макс}}$ )  
B-AB: \_\_\_\_\_ макс. 3 % максимального потока ( $Q_{\text{макс}}$ )  
Диапазон регулирования  $K_v/K_v^{\text{мин}}$ : \_\_\_\_\_ 100  
Напряжение питания: \_\_\_\_\_ 230 ±10 % В перем. тока, 50 Гц  
Макс. потребляемая мощность - LTC341: \_\_\_\_\_ 20 Вт  
- LTC361: \_\_\_\_\_ 43 Вт  
- LTC381: \_\_\_\_\_ 80 Вт  
Классификации энергопотребления: \_\_\_\_\_ A  
EEI (показатель энергоэффективности),  
циркуляционный насос: \_\_\_\_\_ ≤0,20  
Кабель питания: \_\_\_\_\_ 3,0 м  
Соединения: \_\_\_\_\_ Внутренняя резьба (G), SO 228/1  
Рабочая среда:  
Теплофикационная вода (в соответствии с VDI2035)  
\_\_\_\_\_ Смесь воды/гликоля, макс. 50 %  
\_\_\_\_\_ Смесь воды/этанола, макс. 28 %

Материал

Корпус клапана: \_\_\_\_\_  
Чугун с шаровидным графитом EN-JS 1050



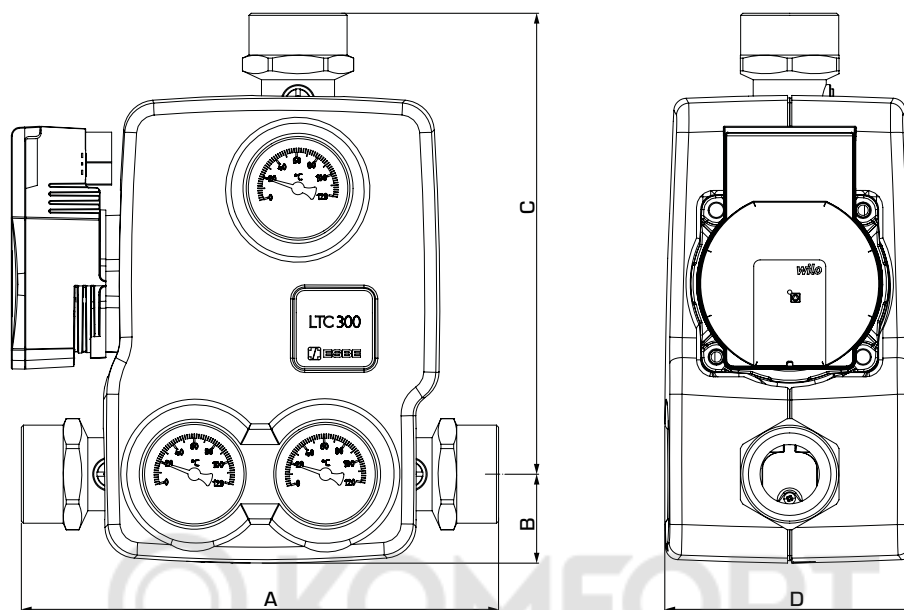
LVD 2014/35/EU  
EMC 2014/30/EU  
RoHS3 2015/863/EU  
ErP 2009/125/EU

PED 2014/68/EU, статья 4.3

#### НАПРАВЛЕНИЕ ПОТОКОВ



# ЗАГРУЖАЮЩЕЕ УСТРОЙСТВО СЕРИЯ LTC300



## СЕРИЯ LTC341 Внутренняя резьба с электронным 4 м насосом

Арт. №	Спр. №	DN	Соединительный адаптер	Мощность* [кВт] (макс. Δt)		Температура открытия	A	B	C	D	Вес [кг]
55005300	LTC341	25	G 1"	60	35	55 °C ±5 °C	213	42	212	118	4,4
55005400				50	30	60 °C ±5 °C					
55005500				45	25	65 °C ±5 °C					

## СЕРИЯ LTC361 Внутренняя резьба с электронным 6 м насосом

Арт. №	Спр. №	DN	Соединительный адаптер	Мощность* [кВт] (макс. Δt)		Температура открытия	A	B	C	D	Вес [кг]
55006000	LTC361	25	G 1"	90	35	55 °C ±5 °C	213	42	212	118	4,4
55006100				80	30	60 °C ±5 °C					
55006200				65	25	65 °C ±5 °C					
55006300				50	20	70 °C ±5 °C					
55006400	LTC361	32	G 1 1/4"	90	35	55 °C ±5 °C	227	42	219	118	4,6
55006500				80	30	60 °C ±5 °C					
55006600				65	25	65 °C ±5 °C					
55006700				50	20	70 °C ±5 °C					

## СЕРИЯ LTC381 Внутренняя резьба с электронным 8 м насосом

Арт. №	Спр. №	DN	Соединительный адаптер	Мощность* [кВт] (макс. Δt)		Температура открытия	A	B	C	D	Вес [кг]
55006800	LTC381	40	G 1 1/2"	110	35	55 °C ±5 °C	225	42	218	118	4,6
55006900				95	30	60 °C ±5 °C					
55005200				80	25	65 °C ±5 °C					

\* Следующие рекомендации относятся только к настоящему продукту.

Комплексные требования к системе могут привести к ограничениям по возможной выходной мощности (доступно Δp = 15 кПа).

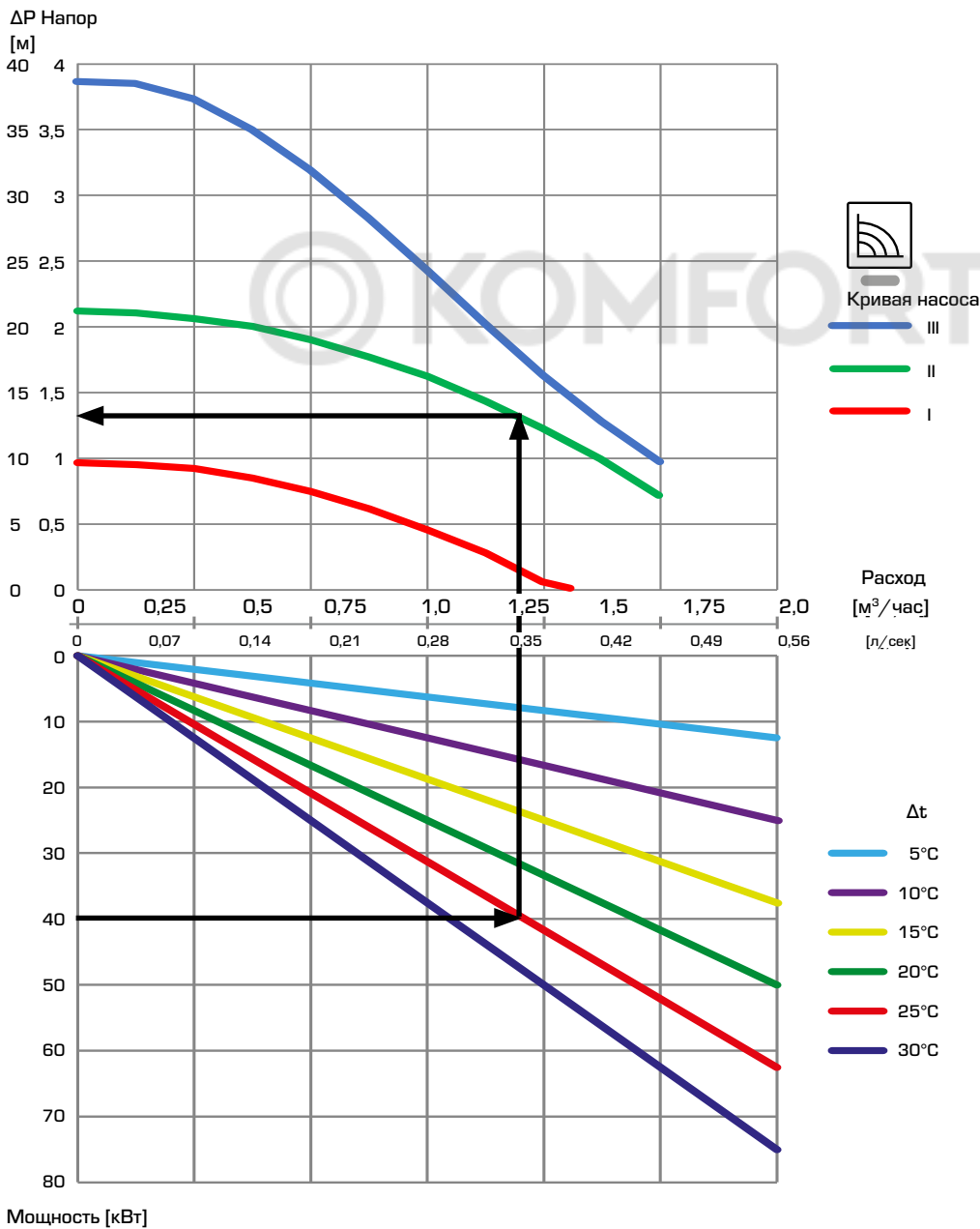
# ЗАГРУЖАЮЩЕЕ УСТРОЙСТВО СЕРИЯ LTC300

## ОПРЕДЕЛЕНИЕ РАЗМЕРОВ

**Пример.** Начните с тепловой производительности котла (например, 40 кВт) и передвигайтесь горизонтально вправо на диаграмме к выбранной  $\Delta t$  (рекомендованной поставщиком котла), которая является разницей температур теплоносителя поступающего от котла и возвращающегося в котел (например,  $85\text{ }^{\circ}\text{C} - 60\text{ }^{\circ}\text{C} = 25\text{ }^{\circ}\text{C}$ ).

Затем перейдите вертикально вверх до пересечения с кривой, отображающей работу оборудования нагрузки (насоса). Проверьте, чтобы кривая работы насоса учитывала дополнительное падение давления в элементах насосного контура (в трубах, котле и накопительном баке).

### LTC341 доступное давление насоса, фиксированная скорость



# ЗАГРУЖАЮЩЕЕ УСТРОЙСТВО СЕРИЯ LTC300

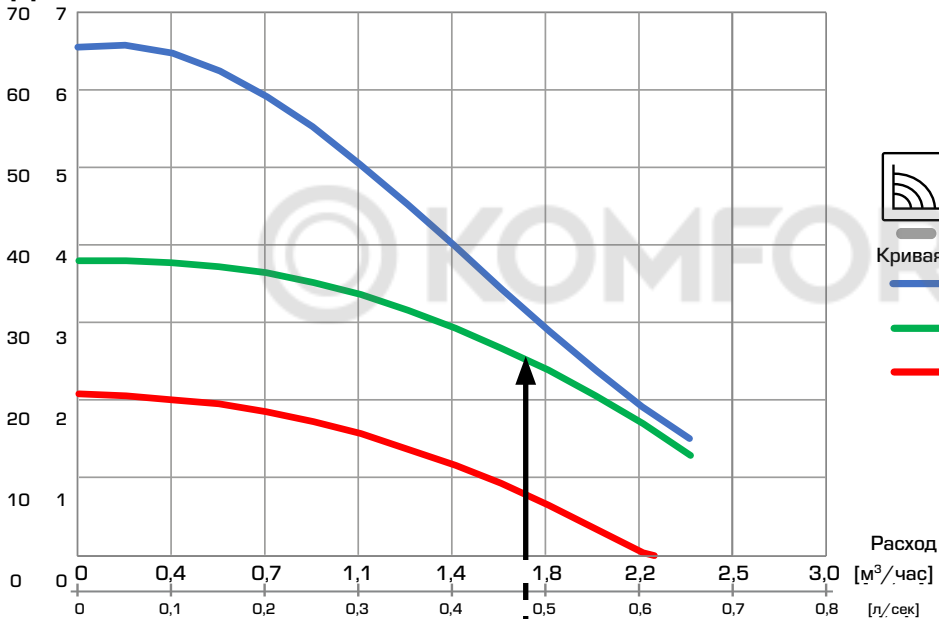
## ОПРЕДЕЛЕНИЕ РАЗМЕРОВ

**Пример.** Начните с тепловой производительности котла (например, 40 кВт) и передвигайтесь горизонтально вправо на диаграмме к выбранной  $\Delta t$  (рекомендованной поставщиком котла), которая является разницей температур теплоносителя поступающего от котла и возвращающегося в котел (например,  $85\text{ }^{\circ}\text{C} - 65\text{ }^{\circ}\text{C} = 20\text{ }^{\circ}\text{C}$ ).

Затем перейдите вертикально вверх до пересечения с кривой, отображающей работу оборудования нагрузки (насоса). Проверьте, чтобы кривая работы насоса учитывала дополнительное падение давления в элементах насосного контура (в трубах, котле и накопительном баке).

### LTC361 доступное давление насоса, фиксированная скорость

$\Delta P$  Напор  
[м]



Кривая насоса  
III  
II  
I

Расход  
 $\text{m}^3/\text{час}$   
 $\text{l}/\text{сек}$

$\Delta t$   
5°C  
10°C  
15°C  
20°C  
25°C  
30°C

Мощность [кВт]

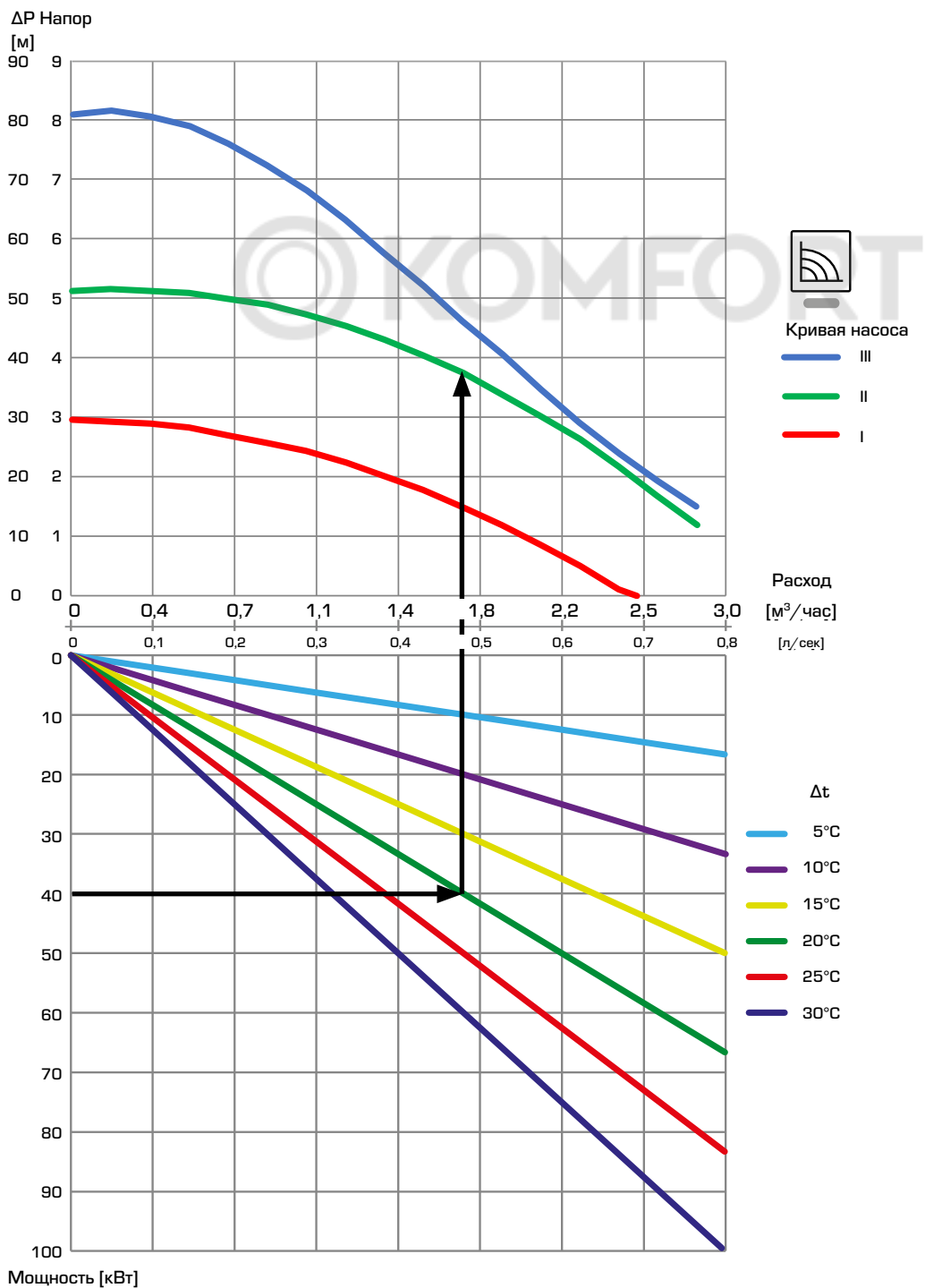
# ЗАГРУЖАЮЩЕЕ УСТРОЙСТВО СЕРИЯ LTC300

## ОПРЕДЕЛЕНИЕ РАЗМЕРОВ

**Пример.** Начните с тепловой производительности котла (например, 40 кВт) и передвигайтесь горизонтально вправо на диаграмме к выбранной  $\Delta t$  (рекомендованной поставщиком котла), которая является разницей температур теплоносителя поступающего от котла и возвращающегося в котел (например,  $85\text{ }^{\circ}\text{C} - 65\text{ }^{\circ}\text{C} = 20\text{ }^{\circ}\text{C}$ ).

Затем перейдите вертикально вверх до пересечения с кривой, отображающей работу оборудования нагрузки (насоса). Проверьте, чтобы кривая работы насоса учитывала дополнительное падение давления в элементах насосного контура (в трубах, котле и накопительном баке).

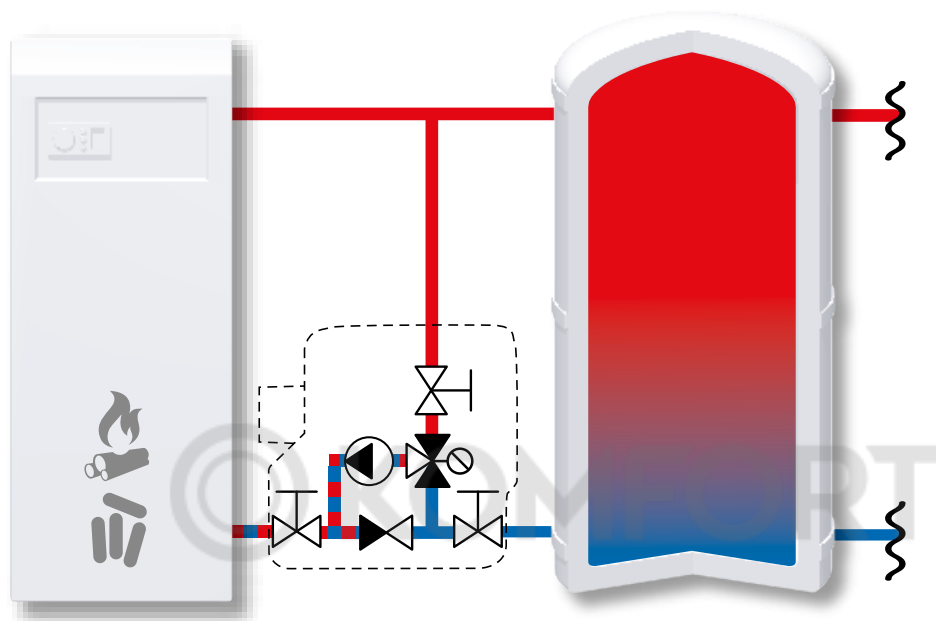
### LTC381 доступное давление насоса, фиксированная скорость



ИЗДЕЛИЯ ДЛЯ КОТЛОВ НА ТВЕРДОМ ТОПЛИВЕ

# ЗАГРУЖАЮЩЕЕ УСТРОЙСТВО СЕРИЯ LTC300

## ПРИМЕР УСТАНОВКИ



## СЕРВИС И ОБСЛУЖИВАНИЕ

При обычном режиме эксплуатации нет необходимости в обслуживании смесительного устройства. Однако при необходимости можно легко заменить термостаты.

## ОПЦИИ

Термостат 55 °С _____	Арт. № 57020200
Термостат 60 °С _____	Арт. № 57020300
Термостат 65 °С _____	Арт. № 57020800
Термостат 70 °С _____	Арт. № 57020400

*Показанные варианты применения приведены в качестве примера использования изделия!  
Перед использованием изделия необходимо ознакомиться с региональными и национальными нормативами.*